



De aluminiumspecialist voor dak, bouw, gevel en industrie

comprialuminium



Leveringsprogramma



Voorwoord

Voor u ligt een compleet overzicht van het leveringsprogramma van Compri Aluminium.

De afgelopen jaren hebben wij ons assortiment aanzienlijk uitgebreid met een focus op de dak, bouw, gevel en industrie. Plaatmateriaal, profielen, maatwerk en producten van aluminium, RVS en staal vinden dagelijks hun weg naar onze afnemers in Nederland en verder in Europa. In 2015 hebben wij ook interieurbouw aan ons assortiment toegevoegd.

Onze medewerkers werken met veel passie aan het ontzorgen van uw project en/of organisatie en het waarmaken van uw verwachting en wensen. Een goede samenwerking tussen leverancier en afnemer is daarbij van grote toegevoegde waarde.

U kunt onze activiteiten, referenties en meest actuele leveringsprogramma 24/7 inzien en bestellen op www.compri-aluminium.nl

Compri Aluminium: uw toekomstbestendige partner als verlengstuk van uw organisatie.

Met vriendelijke groet,



Richard Lenders
Algemeen Directeur

Notities



A large rectangular area with a light yellow background and horizontal lines, intended for taking notes. The lines are evenly spaced and cover most of the page's width and height.

Inhoudsopgave

1	Bouwprofielen	Lekdorpels, Waterslagen, Toebehoren, Ankers	9
2	Kaders	Kaderprofielen, Bloemkozijnen	19
3	Sandwichpanelen	Aluminium, Trespa, Geluidswerend, Brandwerend	21
4	Doorvalbeveiliging	Comprial ronde buis, Comprial vierkante buis, Comprial blinde bevestiging	25
5	Geveldilatatie	Technische gegevens, Toepassingen	31
6	Dakprofielen	Comprial® A-serie, Comprial® B-serie, Toebehoren, Groendakprofiel, Gemoffeld uit voorraad, Comprial® Knelprofielen	35
7	Ventilatie en ontluchtingen	Platdak 3000, Platdak 2000, Schuindak 3000, Hemelwaterafvoeren, Windgedreven ventilatoren, Rookgas renovatiesets, Doorvoeren voor kabels en mechanische ventilatie	45
8	Dakgoten	Comprial® Aqua-line, Bakgoten, Toebehoren	71
9	Muurafdekprofielen	Maatvoeringen, Toebehoren	77
10	Afwerkingsprofielen	Comprial® slijtstrip, Comprial® plintprofiel, Hoekafwerking	83
11	Solar profielen	Dakhaken, Stokschroeven, Klemhouder, Aansluitplaat, Montageprofielen, Accessoires, Klemmen	87
12	Dakveiligheid	Veiligheidsanker, Montageanker, Gebiedsbegrenzer	97
13	Handelsprofielen	Hoekprofielen, Platstaf, Rondstaf, Vierkantstaf, T-profiel, U-profiel, Ronde buis, Rechthoekige buis, Z-profiel, H-profiel	103
14	Plaatmateriaal	Aluminium platen, Aluminium tranenplaten, RVS platen	111
15	Signing	Frames, Buizen, Buiskoppelingen, Promobord, Portaalprofiel, Quatroprofiel, Toebehoren, Baniersteun, Spanframe kaderprofiel	117
16	Lijm en Kit	Kit, Spuitlijm, Primer	127
17	Projectbegeleiding en montage	Advies, Inmeten, Planning	133
18	Oppervlakte behandeling	Poedercoaten, Anodiseren, Standaard RAL-kleuren	137
19	Machinebewerkingen	Zagen, Ponsen, Knippen, Lassen	143
20	Algemene informatie	Contact, Webshop, Levertijden	147

Compri Aluminium

Missie

Compri Aluminium is een totaalaanbieder op het gebied van de ontwikkeling, verwerking, productie, en het ontwerpen, monteren en leveren van aluminium en roestvast staal in de breedste zin van het woord. Door de juiste inzet van onze activiteiten kunnen wij grote toegevoegde waarde bieden aan onze opdrachtgevers. Als internationaal werkend bedrijf zijn wij in staat 'just in time' te leveren op elke gewenste plaats.

Visie

Wij zijn een groeiende, winstgevende en toonaangevende organisatie en totaalaanbieder op het gebied van aluminium en roestvast staal. We investeren continu in innovatie, milieu, kwaliteit en welzijn van onze medewerkers.

Betrouwbaar

Met ruim 40 jaar ervaring en het bundelen van onze kennis zijn wij een betrouwbare partner voor elk project. Compri Aluminium is flexibel en levert snel.

Flexibel

Door efficiency en communicatie zijn wij in staat snel en adequaat te reageren binnen elke fase van ons productieproces.

Betrokken

Onze kennis over het gebruik van onze producten en materialen, en de betrokkenheid van onze medewerkers bij onze opdrachtgevers en klanten, stellen ons in staat in te spelen op de wensen van onze klanten.

Innovatief

In de wereld van vandaag is innovatie een belangrijk speerpunt om je als bedrijf te onderscheiden. Innoveren betekent vernieuwen. Vernieuwen van producten, diensten en bedrijfsprocessen. Innovatie is essentieel om onze deskundigheid te behouden.

Dynamisch

Verandering en beweging houden een mens scherp en alert. Compri Aluminium speelt in op de markt en veranderingen in onze omgeving. Actie vraagt om reactie.



Compri Aluminium

Duurzaam ondernemend

Door aan een gezond evenwicht te blijven werken tussen een goed financieel-economisch resultaat, de behoeften van onze medewerkers en van de maatschappij en respect voor ons leefmilieu is Compri Aluminium in staat om op een duurzame manier te blijven ontwikkelen en groeien.

Beleid

Compri Aluminium voert een beleid waarbij de continuïteit van de onderneming en het bieden van arbeidsplaatsen aan de medewerkers voorop staan. Daarnaast staat een milieubewuste bedrijfsvoering centraal. Bij de fabricage van producten staan duurzaamheid en kwaliteit voorop. Er wordt gewerkt volgens de normering van ISO 9001, ISO 14001, OHSAS 18001. Bij de uitvoering van het MVO beleid vormt de internationale norm ISO 26000 het uitgangspunt. Tevens wordt gewerkt volgens 5S.

Maatschappelijk verantwoord personeelsbeleid

Compri Aluminium is er in geslaagd een werkplek te bieden aan een relatief groot aantal mensen met afstand tot de arbeidsmarkt zonder daarbij concessies te doen aan kwaliteit en rendement. Simpelweg door de juiste talenten te benutten. In totaal werken er 22 personen bij Compri Aluminium.

Elke dag weer veilig thuis

Elke dag weer veilig en ongeschonden naar huis. Het lijkt vanzelfsprekend maar het is een unieke prestatie voor een metaalverwerkend bedrijf om sinds 2008 geen arbeidsongevallen te hoeven noteren. Het strenge internationaal erkende certificaat OHSAS 18001 voor veilig werken is al enkele jaren in het bezit. Jaarlijks worden de arbeidsrisico's geëvalueerd en eventueel aanvullende maatregelen genomen om de doelstelling van 0 ongevallen vast te houden.

Jongeren, de medewerkers voor de toekomst

Compri Aluminium heeft al vele jongeren de mogelijkheid gegeven tot het volgen van een stage. Dit heeft in het verleden al geleid tot een vaste aanstelling voor een stagiair na het afronden van de studie. Compri Aluminium is dan ook een officieel Ecabo en Kenteq leerbedrijf.



Compri Aluminium

Elkaar helpen

Lokale ondernemers zijn als klant of leverancier een partner van Compri Aluminium. Compri Aluminium heeft zijn AED beschikbaar gesteld voor de omringende bedrijven zodat daar in geval van nood gebruik van kan worden gemaakt. Een veilig gevoel.

Duurzame huisvesting

Het pand van waaruit Compri Aluminium werkt is voorzien van een verwarmingssysteem dat gebruikt maakt van aardwarmte en een warmtepomp installatie. Er worden geen fossiele brandstoffen ingezet voor verwarming of koeling. De verlichting schakelt automatisch op het vereiste niveau en via een slim systeem wordt voorkomen dat er warmte verloren kan gaan wanneer er vrachtwagens via de overhead deuren worden geladen.

Continu verbeteren

Compri Aluminium werkt actief aan het verbeteren van de processen. Minimaliseren van voorraden, beperken van transportkilometers, slim combineren van vrachten en beperken van verpakkingsafval. Een en ander heeft geleid tot een flinke reductie van CO2 uitstoot.

Milieubewust innoveren

Compri Aluminium neemt in al haar innovaties ook het milieu in overweging. Een mooi voorbeeld van milieubewust innoveren is ons metseldilatatieprofiel. Vroeger werd hier een kitrand toegepast die gedurende de levensduur van het pand altijd voor onderhoudskosten zorgde. Met het nieuwe profiel is dit verleden tijd. Bovendien heeft het profiel in de bouwfase vele efficiency voordelen.

Cradle to Cradle

Bij renovatieprojecten worden de te vervangen producten retour genomen. De retour producten worden gerecycled en opnieuw gebruikt. Zo gaan er geen waardevolle grondstoffen verloren!

Ruim 95% van de verwerkte materialen zijn van aluminium. Aluminium is voor 99% recyclebaar.



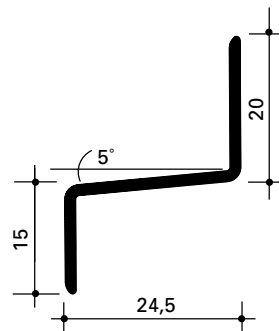


1 Bouwprofielen

Bouwprofielen

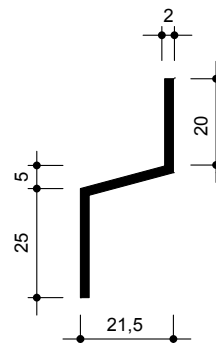
CA 504

Standaardlengte 6000 mm
Breedte 24,5 mm
Uitvoering brute/gemoffeld/geanodiseerd



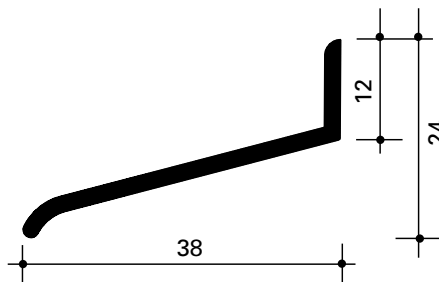
CA 505

Standaardlengte 6000 mm
Breedte 21,5 mm
Uitvoering brute/gemoffeld/geanodiseerd



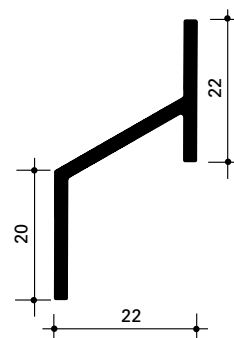
CA 506

Standaardlengte 6000 mm
Breedte 38 mm
Uitvoering brute/gemoffeld/geanodiseerd



CA 507

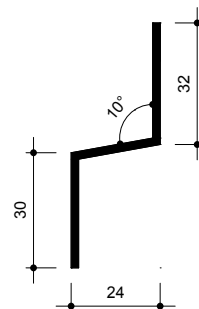
Standaardlengte 6000 mm
Breedte 22 mm
Uitvoering brute/gemoffeld/geanodiseerd



Bouwprofielen

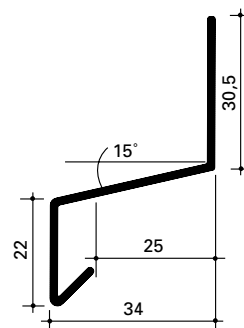
CA 700

Standaardlengte	6000 mm
Breedte	24 mm
Uitvoering	brute/gemoffeld/geanodiseerd
Legering	T4 buigkwaliteit



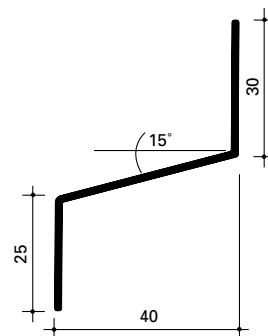
CA 704

Standaardlengte	6000 mm
Breedte	34 mm
Uitvoering	brute/gemoffeld/geanodiseerd



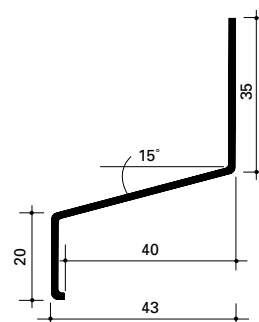
CA 705

Standaardlengte	6000 mm
Breedte	40 mm
Uitvoering	brute/gemoffeld/geanodiseerd



CA 706

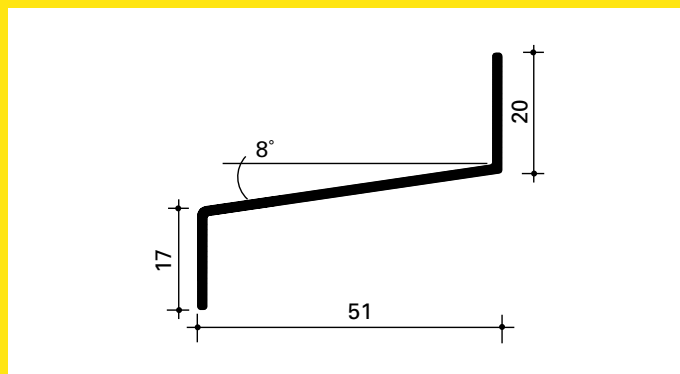
Standaardlengte	6000 mm
Breedte	43 mm
Uitvoering	brute/gemoffeld/geanodiseerd



Bouwprofielen

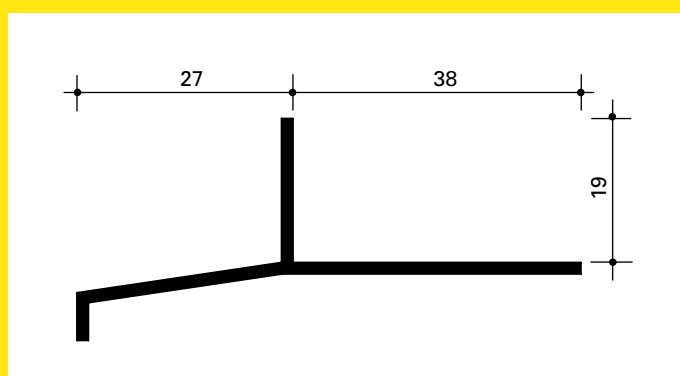
CA 712

Standaardlengte 6000 mm
Breedte 51 mm
Uitvoering brute/gemoffeld/geanodiseerd



CA 861

Standaardlengte 6000 mm
Breedte 65 mm
Uitvoering brute/gemoffeld/geanodiseerd

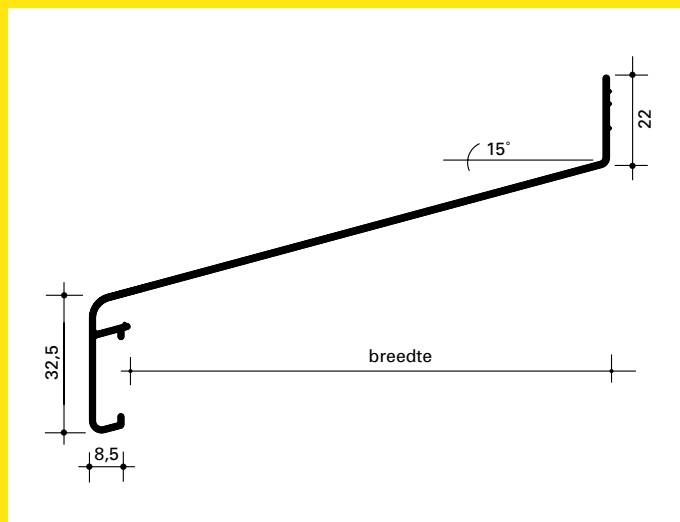


Bouwprofielen

Comprial Allround® 76000-serie 15°

Standaardlengte 6000 mm

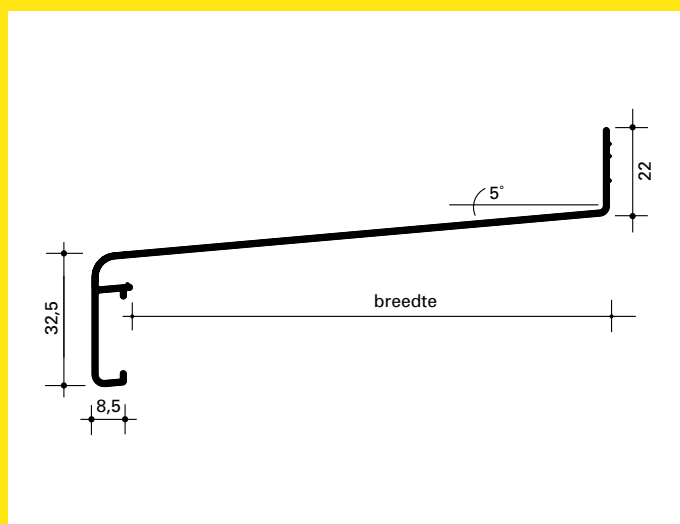
Artikel	Breedte
CA 76055	45 mm
CA 76075	65 mm
CA 76090	80 mm
CA 76110	100 mm
CA 76130	120 mm
CA 76150	140 mm
CA 76165	155 mm
CA 76180	170 mm
CA 76200	190 mm
CA 76220	210 mm
CA 76250	240 mm
CA 76275	265 mm



Comprial Allround® 78000-serie 5°

Standaardlengte 6000 mm

Artikel	Breedte
CA 78110	100 mm
CA 78130	120 mm
CA 78150	140 mm
CA 78165	155 mm
CA 78180	170 mm
CA 78200	190 mm
CA 78220	210 mm
CA 78250	240 mm
CA 78275	265 mm
CA 78310	300 mm
CA 78340	330 mm



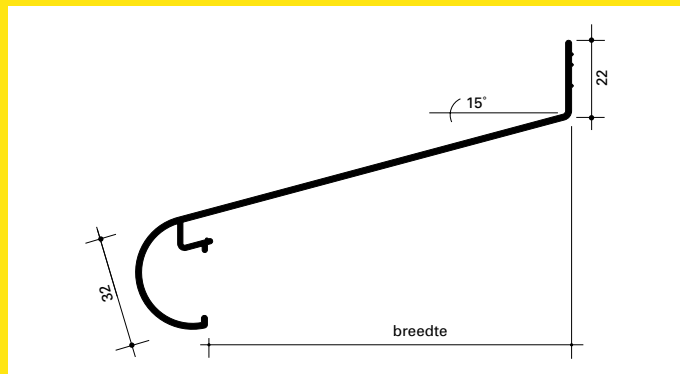
Bouwprofielen

Comprial Allround® 73000-serie 15°

Standaardlengte 6000 mm

Artikel	Breedte
CA 73070	50 mm
CA 73090	70 mm
CA 73105	85 mm
CA 73125	105 mm
CA 73145	125 mm
CA 73165*	145 mm

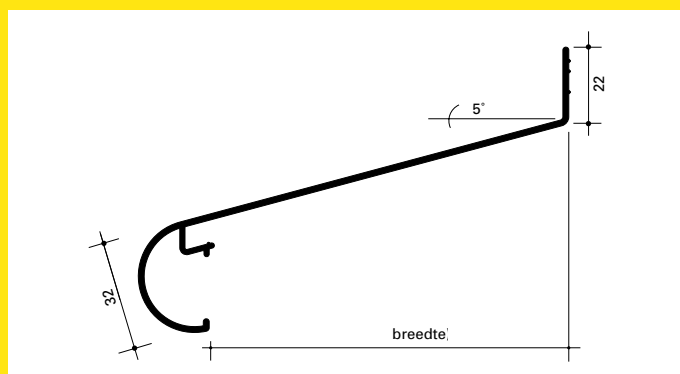
* Ook in 10° leverbaar, als CA 77165.



Comprial Allround® 75000-serie 5°

Standaardlengte 6000 mm

Artikel	Breedte
CA 75125	105 mm
CA 75145	125 mm
CA 75165	145 mm
CA 75185	165 mm
CA 75205	185 mm
CA 75225	205 mm



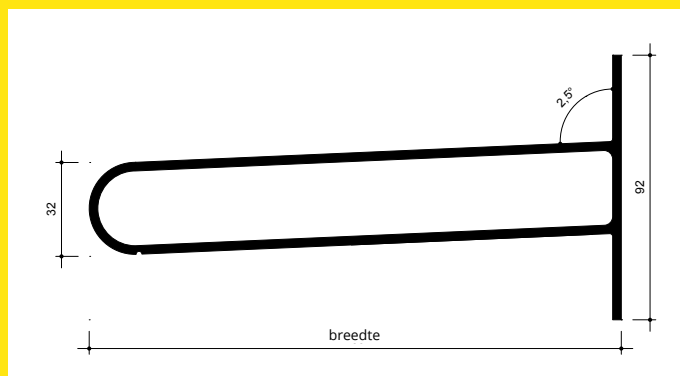
Comprial Allround® 79000-serie 2,5°

Standaardlengte 6000 mm

Artikel	Breedte
CA 79185	185 mm

Dit profiel is het enige waterslagprofiel dat gewalst kan worden in zowel horizontaal als verticaal aanzicht.

Ideaal voor toepassing op gebouwen met een werving.



Bouwprofielen

Een perfecte waterdichte afsluiting tussen aluminium waterslag en kopschot

Bij het toepassen van aluminium profielen van enige lengte moet rekening gehouden worden met het uitzetten en krimpen van het profiel. Normaal gesproken geeft dit weinig of geen problemen als er wordt gezorgd voor voldoende ruimte. Zo kunnen waterslagen vrij uitzetten en krimpen indien eraan weerszijden van het profiel enkele millimeters speling wordt aangehouden tussen metselwerk en het aluminium kopschot dat op de waterslag is aangebracht.

Bij thermische gevelisolatie ligt dit enigszins anders. Daar wordt het kopschot zodanig in de gevelafwerking opgenomen dat dit absoluut niet mag "werken" ten opzichte van de thermische gevelisolatie. De mogelijkheid tot uitzetten en krimpen moet dus gezocht worden in een speling tussen waterslag en kopschot. Dat deze naad nooit absoluut dicht is ligt voor de hand. Er kan dus water tussen kopschot en waterslag doordringen tot in de thermische gevelisolatie, met alle gevolgen van dien. In de praktijk wordt veelal geprobeerd de ruimte tussen kopschot en waterslag af te kitten, maar meestal is deze oplossing maar van tijdelijke aard.

Met de komst van het drainstukje is daar een einde aan gekomen. Dit drainstukje wordt op het kopschot geschoven. Deze combinatie, aangebracht in de waterslag wordt tijdens het aanbrengen van de gevelisolatie in de spachtel gezet. Het kunststof drainstukje voert het water, dat voorheen in de naad tussen kopschot en waterslag kroop, door een afvoergootje via de veerklemconstructie af naar de voorzijde van de waterslag.

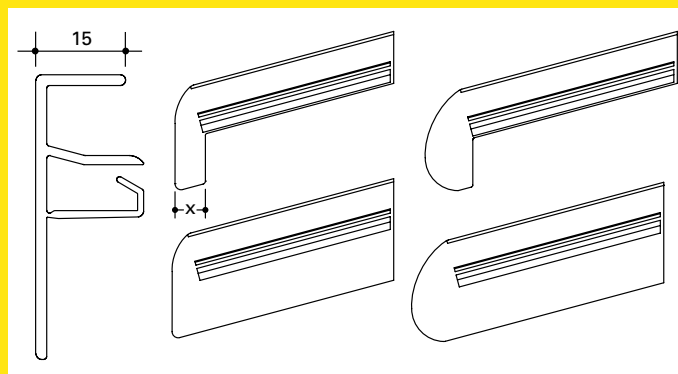
Dit afvoergootje heeft aan de achterzijde ook nog eens een lip die de achter-constructie afdicht. Hoewel de waterslag klemmend in de kopschotten wordt geschoven, heeft deze voldoende speling voor het uitzetten en krimpen.

Technische informatie

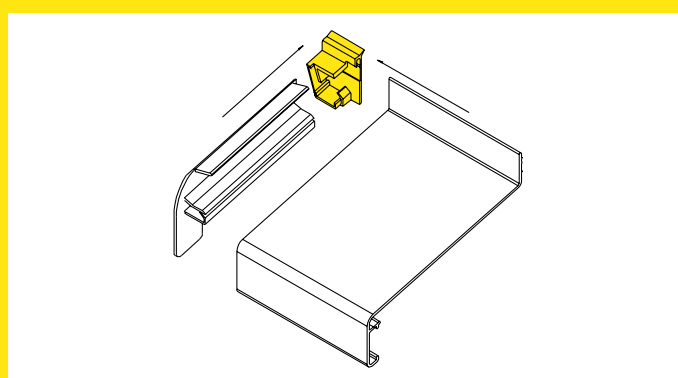
- Kopschotten zijn 2 mm dik.
- Uitzetting van aluminium ca. 1 mm per meter.
- Hoekstukken (uitwendig/inwendig) 200 x 200 mm, gelaste versteknaad.

Alle Comprial waterslagen kunnen op verzoek worden voorzien van:

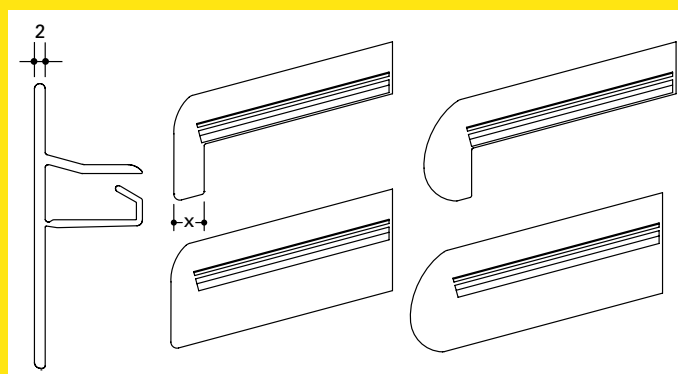
- Bevestigingsgaten
- Antidreunfolie, een geluiddempende isolatie ter vermindering van hinderlijk tikken van regendruppels
- Beschermfolie, ter voorkoming van beschadigingen tijdens de bouwwerkzaamheden



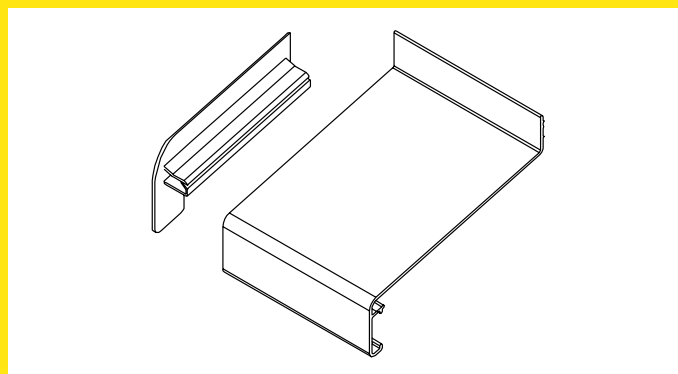
Verschillende kopschot modellen



Kopschot model 1 met drainstukje



Maat x = standaard 15 mm



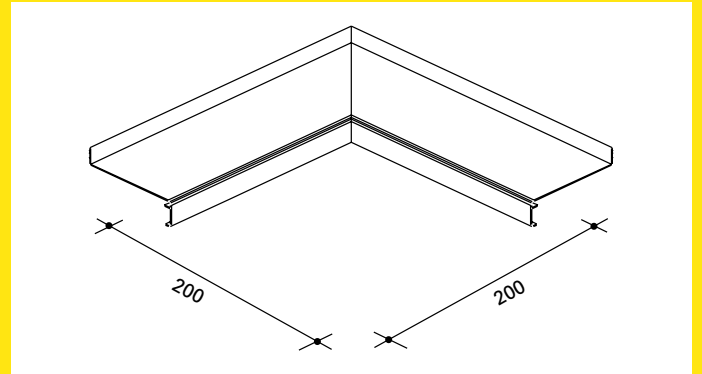
Kopschot model 2

Bouwprofielen

Binnenhoek

De binnenhoeken voor de Comprial waterslagen worden standaard gemaakt op de maat 200 x 200 mm.

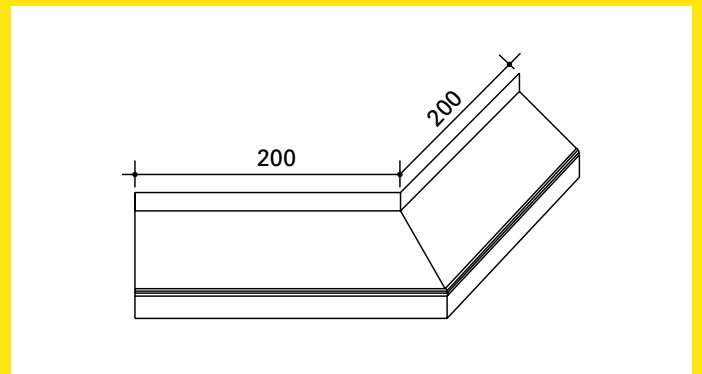
Een afwijkende maat is geen probleem net zoals het maken van top- of dalhoeken.



Buitenhoek

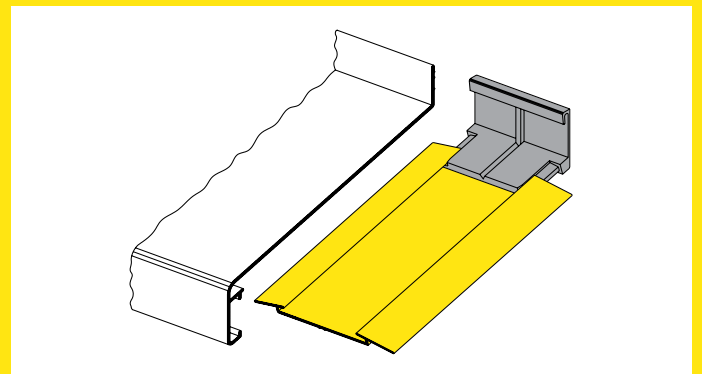
Ook de buitenhoeken voor de Comprial waterslagen worden standaard geleverd op de maat 200 x 200 mm.

Mocht u een afwijkende maat nodig hebben dan is dit geen probleem. Ook overgangshoeken van verschillende waterslagen behoren tot de mogelijkheden.



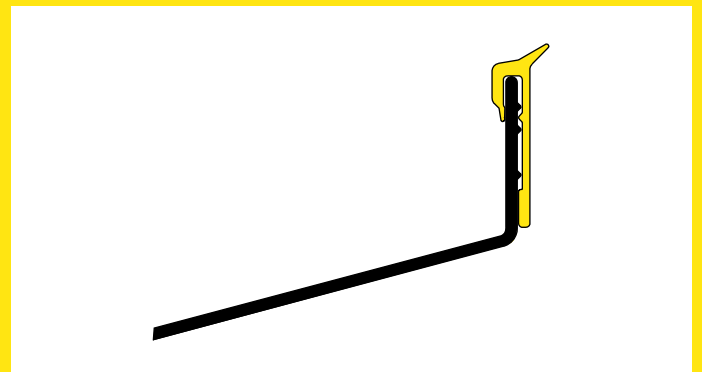
Koppelplaat met koppelstukje

Ten behoeve van de Allround waterslagen is een koppelplaat ontwikkeld die voorziet in een waterdichte afsluiting tussen naden. Een kunststof koppelstukje wordt aangebracht op de koppelplaat. Daarna worden de uiteinden van de twee te koppelen waterslagen in het koppelstukje geschoven.



Afdichtingsrubber

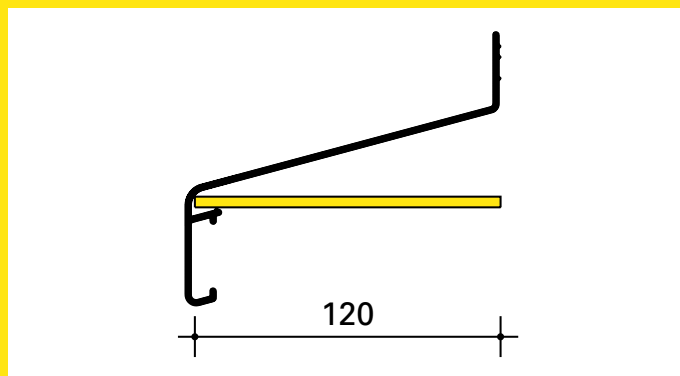
Rubber profiel voor de afdichting van de achterzijde van Allround waterslagen.



Bouwprofielen

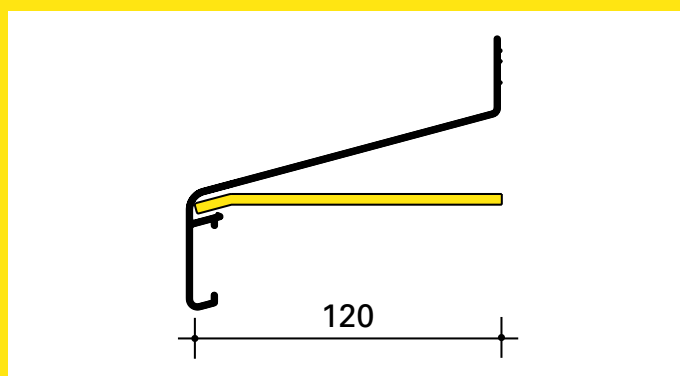
Anker C

- 120 x 30 x 3 mm
- Voorzien van bevestigingsgaten
- Leverbaar in brute en gemoffelde uitvoering



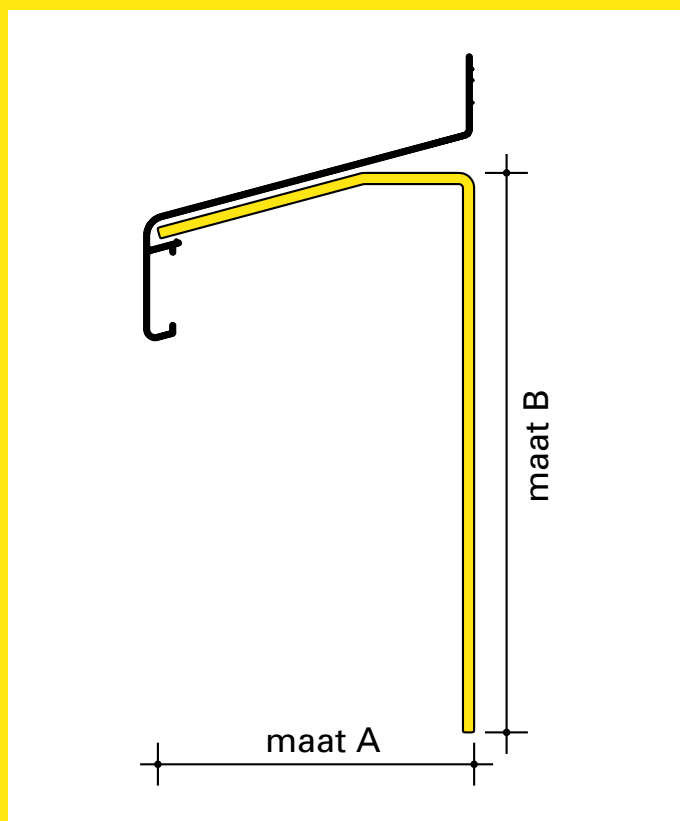
Anker D

- 120 x 30 x 3 mm
- Voorzien van bevestigingsgaten
- Leverbaar in brute en gemoffelde uitvoering



Anker speciaal

- Ten behoeve van toepassing bij thermische gevelisolatie
- Voorzien van bevestigingsgaten
- Leverbaar in brute en gemoffelde uitvoering



Bouwprofielen

Zetwerk

Mocht ons standaard assortiment niet aan uw eisen voldoen, dan kunnen wij de gewenste waterslag altijd aanbieden als een gezet profiel. In onze eigen zetterij wordt uw profiel ontworpen en gemaakt.



Extrusie

Het ontwerpen van geëxtrudeerde profielen is een van de toegevoegde waardes die Compri Aluminium u kan bieden. Samen met u kijken wij welk profiel voor u het beste tot zijn recht komt. Hebben wij dit profiel niet op voorraad, of kunnen wij het niet maken door middel van ons eigen machinepark, dan begeleiden wij u in het maken van een eigen extrusieprofiel.



Speciale bewerkingen

Voor speciale bewerkingen aan uw profiel bent u bij Compri Aluminium ook aan het juiste adres. Wij kunnen uw waterslagen desgewenst walsen, zagen, ponsen, lassen, poedercoaten en anodiseren. Verderop in deze brochure vindt u al onze bewerkingen uitgebreid beschreven.





2 Kaders

Kaders

Ontwerp

Een kozijnkader of bloemkozijn kan de gevel in vele opzichten verfraaien. Ontwerpers en architecten gebruiken de kaders over het algemeen om een accent in de gevel aan te brengen. De voordelen van aluminium kaders of bloemkozijnen zijn de diversiteit aan kleuren en grote mate van ontwerpvrijheid bij de totstandkoming van een gevelcreatie. Feitelijk is elke vorm van een kader of bloemkozijn mogelijk. Of het nu rond, rechthoekig of zeskantig is. Aluminium is te gebruiken voor tal van oplossingen en is in de toepassing flexibel en duurzaam. Door het grote scala aan bewerkingstechnieken en oppervlaktebehandelingen is aluminium in de laatste decennia een volwassen bouwproduct geworden.

Het definitieve ontwerp dient in nauwe samenwerking tussen opdrachtgever en producent vastgesteld te worden. De aansluitdetails zijn vaak complex en de waterdichtheid en afwatering dient in het ontwerptraject met grote precisie te worden bekeken. Kaders en bloemkozijnen zijn altijd maatwerk. Hoekaansluitingen en bevestigingssystemen zijn ondergeschikt aan het ontwerp, omdat de vormgeving bij de architect en opdrachtgever reeds bepaald zijn.

Functioneel

Doordat aluminium kaders, bloemkozijnen en dagkanten prefab gefabriceerd worden is de toepassing van deze producten zeer functioneel in het bouwtraject. De afwerking van gevels in nieuwbouw en/of renovatiewerk door middel van deze elementen kan zorgen voor een aanzienlijke tijdsbesparing.

Vanuit de ervaring die Compri Aluminium heeft opgebouwd in de samenwerking met haar partners en klanten, zijn vele vormen en uitvoeringen van de kaders en bloemkozijnen mogelijk. Vanuit een 3D ontwerp worden aansluitingen en details bepaald en kan er voordat de definitieve productie plaatsvindt worden gekomen tot de perfecte uitvoering van het detail.

Om maatverschillen en toleranties te ondervangen wordt er altijd in het werk ingemeten zodat de kaders bij levering direct geplaatst kunnen worden. De totale prefabricage gebeurt in ons bedrijf in Medemblik.

Voordelen kadersystemen:

- In alle (RAL) kleuren leverbaar
- Prefab systeem
- Waterdichte aansluitingen
- Snelle montage





3

Sandwichpanelen

Aluminium Sandwichpanelen

Types

- ASP = Aluminium Sandwichpaneel
AEP = Aluminium Eenzijdig Paneel
ASPB = Aluminium Sandwichpaneel Brandwerend
ASPM = Aluminium Sandwichpaneel Multiplex
ASPG = Aluminium Sandwichpaneel Geluidswerend
TSP = Trespa Sandwichpaneel

Afmetingen

Voor types ASP, AEP, ASPB en ASPM

2000x1000	2000x1250	2000x1500
2200x1000	2500x1250	2500x1500
2500x1000	3000x1250	3000x1500
3000x1000	3500x1250	3500x1500
3500x1000	4000x1250	4000x1500
4000x1000		

Voor type ASPG Voor type TSP

2000x1000	2550x1860
2200x1000	3050x1530
2500x1000	
2000x1250	
2500x1250	

Kleuren aluminium

Standaard RAL kleuren. Overige kleuren op aanvraag.

Kleuren Trespa

Levertijd 14 dagen:

A0500 Zuiver wit	A0300 Wit
A0340 Zilver grijs	A0511 Steen
A0881 Donker bruin	A1237 Rood
A1263 Bordeaux	A2151 Grijs
A2244 Blauw	A2571 Donker grijs
A2581 Grijs Antraciet	A0900 Zwart

Levertijd 4 tot 6 weken:

Overige kleuren (minimum 3 panelen in zelfde formaat en kleur)

Isolatiewaarde w/m² K

Type	Isolatie waarde	Dikte isolatie	Materiaal soort
ASP standaard	0.95	20 mm	XPS
ASP standaard	0.67	30 mm	XPS
ASP standaard	0.52	40 mm	XPS
AEP	0.95	20 mm	XPS
ASPB	1.30	20 mm	Promatect
ASPM	2.91	18 mm	Multiplex
ASPG	2.03	40 mm	Akoestische isolatie
TSP	1.21	17 mm	Polystyreen
TSP	1.06	20 mm	Polystyreen
TSP	0.76	30 mm	Polystyreen
TSP	0.59	40 mm	Polystyreen

Aanvullende informatie

Andere diktes isolatiemateriaal: 25, 27, 30, 40 mm.

Op maat zagen op aanvraag.

Met donkere kleuren worden uitzettingsgeluiden als een normaal en onvermijdelijk verschijnsel beschouwd.

AEP (enkele plaatafwerking) : geen vlakheidswaarborg!

Aluminium Sandwichpanelen

Aluminium Sandwichpanelen

Standaard dikte aluminium plaat 1,5 mm.

Artikel	Isolatie
ASP 20	17 mm XPS
ASP 23	20 mm XPS
ASP 28	25 mm XPS
ASP 30	27 mm XPS
ASP 33	30 mm XPS
ASP 43	40 mm XPS

Leverbaar in geanodiseerde en gemoffelde uitvoering.



Aluminium Eenzijdig Paneel

Standaard dikte aluminium plaat 1,5 mm.

Artikel	Isolatie
AEP 21,5	20 mm XPS
AEP 26,5	25 mm XPS
AEP 28,5	27 mm XPS
AEP 31,5	30 mm XPS
AEP 41,5	40 mm XPS

Leverbaar in geanodiseerde en gemoffelde uitvoering.



Aluminium Sandwichpaneel Geluidswerend

Standaard dikte aluminium plaat 1,5 mm.

Artikel	Isolatie
ASPG	12 mm Multiplex
	9 mm Akoestische isolatie
	12 mm Multiplex

Leverbaar in geanodiseerde en gemoffelde uitvoering.



Aluminium Sandwichpanelen

Aluminium Sandwichpaneel Brandwerend

Standaard dikte aluminium plaat 1,5 mm.

Artikel	Isolatie
ASPB	20 mm Promatect

Leverbaar in geanodiseerde en gemoffelde uitvoering.



Aluminium Sandwichpaneel Multiplex

Standaard dikte aluminium plaat 1,5 mm.

Artikel	Isolatie
ASPM	21 mm Multiplex

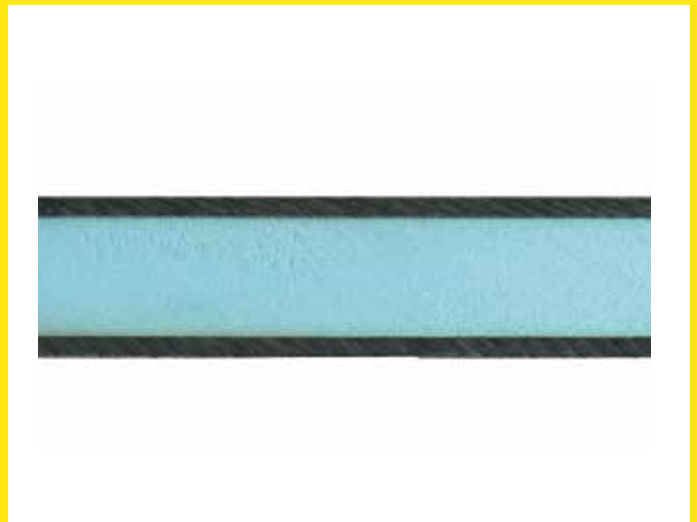
Leverbaar in geanodiseerde en gemoffelde uitvoering.



Trespa Sandwichpaneel

Standaard dikte trespa plaat 3 mm.

Artikel	Isolatie
TSP 23	17 mm Polystyreen
TSP 26	20 mm Polystyreen
TSP 36	30 mm Polystyreen
TSP 46	40 mm Polystyreen





4

Doorvalbeveiliging

Doorvalbeveiliging

Al onze Doorvalbeveiligingen zijn gecertificeerd door het S.K.G.

De Doorvalbeveiligingen van Compri Aluminium zijn vervaardigd uit hoogwaardig aluminium en bieden de ontwerper, bouwer en bewoner een hoge mate van veiligheid en zekerheid. Afhankelijk van de overspanning wordt de dikte en diameter van de doorvalbuis bepaald. In onderstaande tabel ziet u welke types tot welke overspanningslengte toepasbaar zijn.

De Doorvalbeveiligingen worden op maat geleverd in diverse uitvoeringen, met of zonder lengtetolerantie mogelijkheid. Deze kunnen worden gemoffeld in elke gewenste RAL-kleur en zijn daardoor ook in architectonisch opzicht een bijdrage aan de gebouwen waaraan zij worden toegepast. Niet RAL-kleuren, alsmede metallic kleuren en de kleuren uit de RAL series F14 en F81 zijn uitsluitend op aanvraag leverbaar.

De Doorvalbeveiligingen van Compri Aluminium met lengtetolerantie mogelijkheid worden geleverd met losse eindstukken. Deze eindstukken (sokken) kunnen in een andere RAL-kleur worden gemoffeld dan de doorvalstang zelf.

Alle Doorvalbeveiligingen worden compleet geleverd voorzien van bevestigingsgaten en bijbehorende RVS-schroeven en nylon ringen.

Het complete programma Comprial® Doorvalbeveiligingen ziet er als volgt uit:

Toepasbaar tot een overspanning in mm

Artikel	Tot 1900	Tot 2500	Met lengte tolerantie
CA 2010	x		
CA 2011	x		
CA 2012*	x		x
CA 2013	x		x
CA 2014	x		
CA 2015*	x		x
CA 2030	x	x	
CA 2031	x	x	
CA 2032*	x	x	x
CA 2033	x	x	x
CA 2040	x	x	
CA 2041	x	x	
CA 2042*	x	x	
CA 4010	x		x
CA 4030	x	x	x

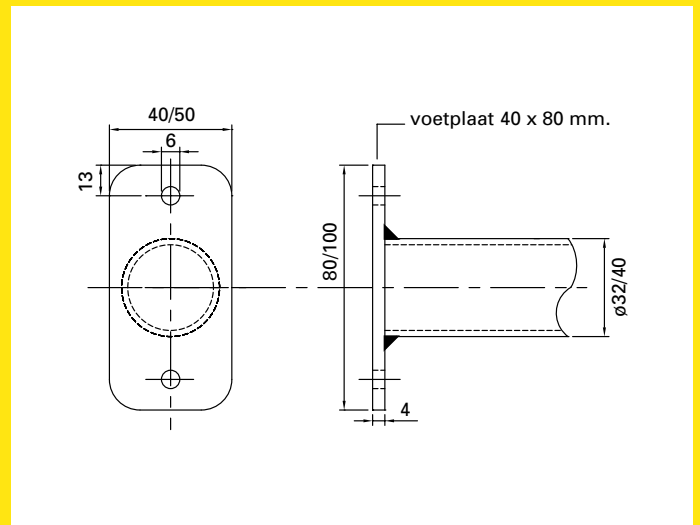
* Ook in schuine uitvoering leverbaar.



Doorvalbeveiliging

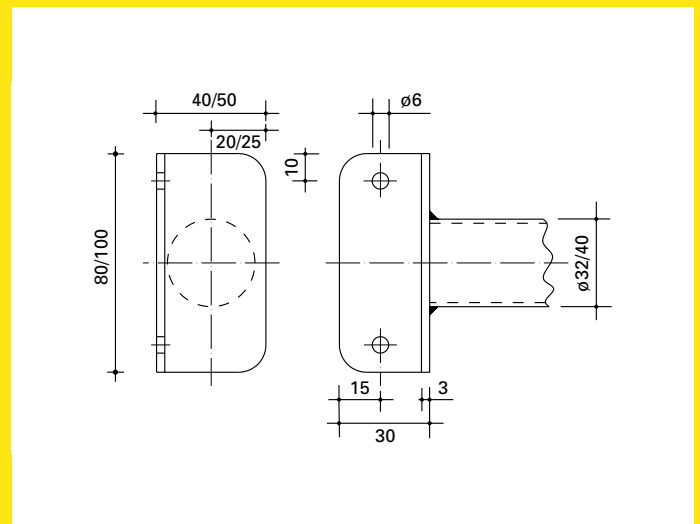
CA 2010 / CA 2030

- Aluminium ronde buis $\varnothing 32 / \varnothing 40$ mm, kops gelast aan vlakke strip
- Voor toepassing in de dag-opening
- Ook leverbaar in RVS
- Maatbepaling



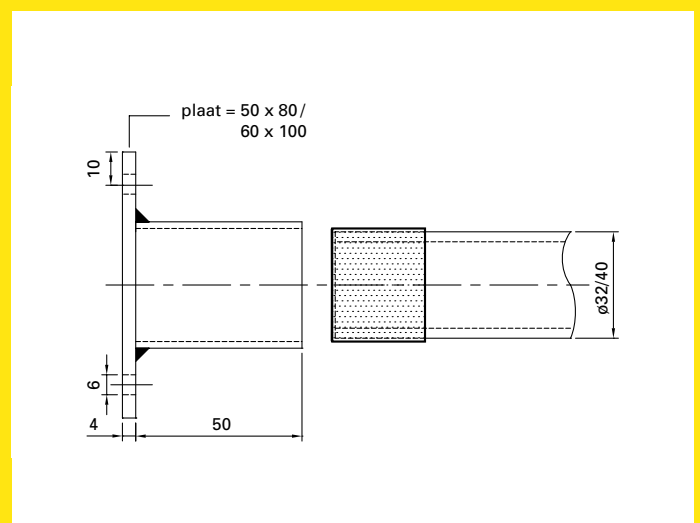
CA 2011 / CA 2031

- Aluminium ronde buis $\varnothing 32 / \varnothing 40$ mm, kops gelast op hoekprofiel
- Voor toepassing op het kozijn of metselwerk
- Ook leverbaar in RVS
- Maatbepaling



CA 2012 / CA 2032

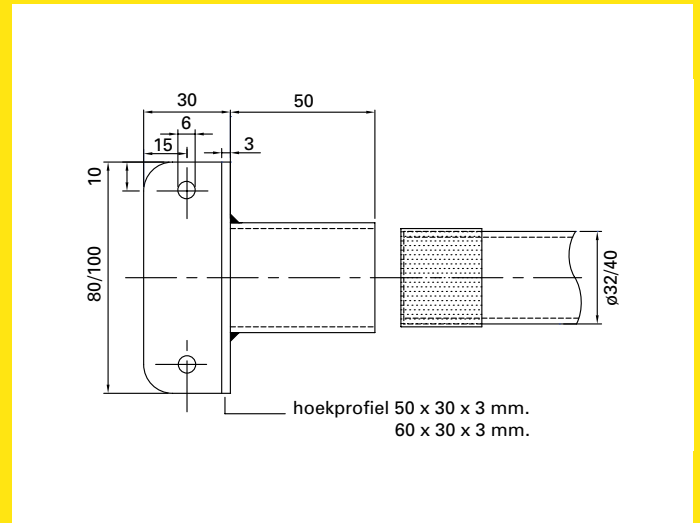
- Aluminium ronde buis $\varnothing 32 / \varnothing 40$ mm, voorzien van kunststof tussendoppen
- Sok is kops gelast op vlakke strip
- Voor toepassing in de dag-opening
- Ook in schuine uitvoering leverbaar
- Ook leverbaar in RVS
- Maatbepaling



Doorvalbeveiliging

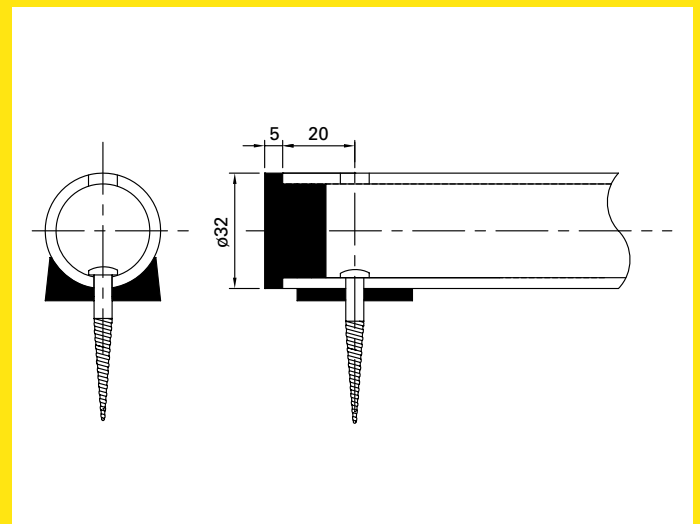
CA 2013 / CA 2033

- Aluminium ronde buis $\varnothing 32$ / $\varnothing 40$ mm, voorzien van kunststof tussendoppen
- Sok is kops gelast op hoekprofiel
- Voor toepassing op het kozijn of metselwerk
- Ook leverbaar in RVS
- Maatbepaling



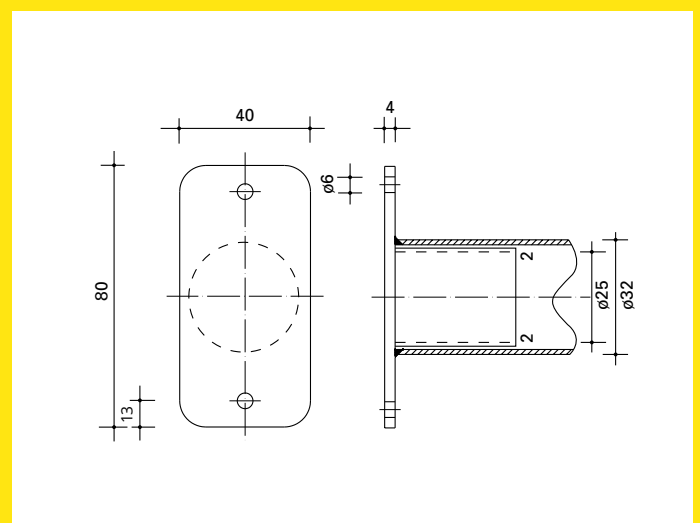
CA 2014

- Aluminium ronde buis $\varnothing 32$
- Voorzien van kunststof einddoppen
- 2 Zadel/vulringen voor stabiele bevestiging van ronde buis
- Voor toepassing op het kozijn of metselwerk
- Ook leverbaar in RVS
- Maatbepaling



CA 2015

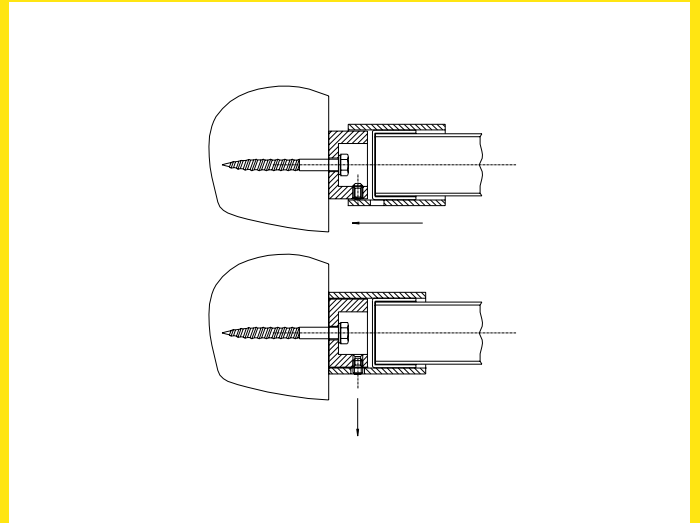
- Aluminium ronde buis $\varnothing 32$, geschoven over een sok
- Inwendige sok is kops gelast op vlakke strip
- Voor toepassing in de dag-opening
- Ook in schuine uitvoering leverbaar
- Ook leverbaar in RVS
- Maatbepaling



Doorvalbeveiliging

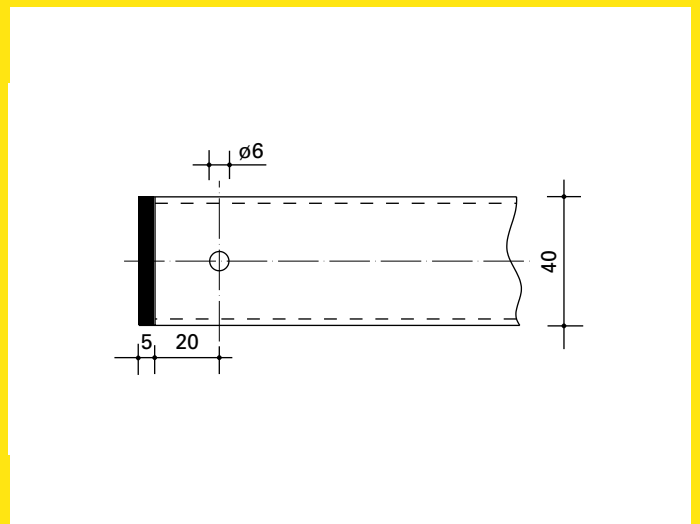
CA 4010 / 4030 (blinde bevestiging)

- Aluminium ronde buis $\varnothing 32 / \varnothing 40$ mm
- 2 bevestigingsplaatjes met borgschroef en sluitring
- Voor toepassing in de dag-opening
- Ook leverbaar in RVS
- Maatbepaling



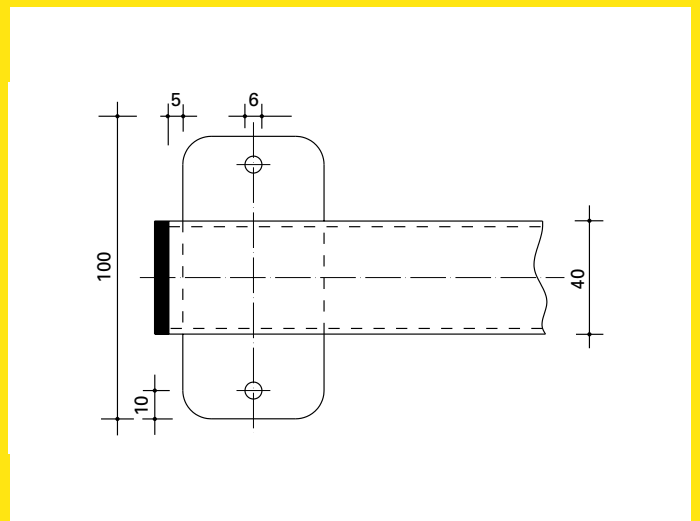
CA 2040

- Aluminium vierkante buis 40 x 40 mm met afgeronde hoeken
- Voorzien van kunststof einddoppen
- Voor toepassing op het kozijn of metselwerk
- Ook leverbaar in RVS
- Maatbepaling



CA 2041

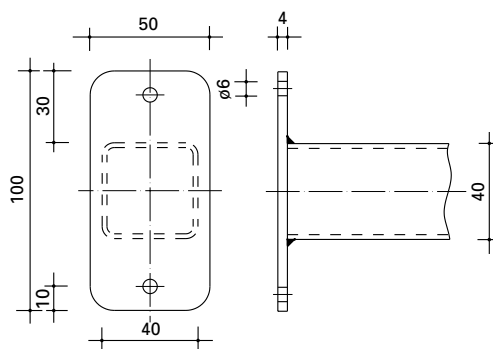
- Aluminium vierkante buis 40 x 40 mm met afgeronde hoeken, gelast op vlakke strip
- Voorzien van kunststof einddoppen
- Voor toepassing op het kozijn of metselwerk
- Ook leverbaar in RVS
- Maatbepaling



Doorvalbeveiliging

CA 2042

- Aluminium vierkante buis 40 x 40 mm met afgeronde hoeken, kops gelast op vlakke strip
- Voor toepassing in de dag-opening
- Ook leverbaar in RVS
- Maatbepaling



A close-up photograph of a brick wall. On the left, a grey metal door frame is visible. The wall is made of red bricks with grey mortar. A yellow insulation material is applied to the wall, partially covering the bricks and the door frame. The text '5 Geveldilatatie' is overlaid on the yellow insulation.

5 Geveldilatatie

Geveldilatatie

De noodzaak van dilateren

Baksteengevels moeten in een aantal gevallen voorzien worden van dilataties. Door aangrijpende belastingen op de gevel en vervorming door temperatuurwisseling kan scheurvorming ontstaan. Baksteenmetselwerk heeft een treksterkte die slechts circa 5% van de druksterkte bedraagt. Scheurvorming ontstaat wanneer deze treksterkte overschreden wordt.

Door het Geveldilatatieprofiel van Compri Aluminium verticaal toe te passen in de gevel, gaat u scheurvorming als gevolg van temperatuurwisselingen en vervorming door eigen gewicht in de gevel tegen.

Het Geveldilatatieprofiel wordt geleverd op standaard lengtes van 3000 mm en 6000 mm, inclusief montagebeugels en benodigde koppelstukken. Het profiel is in alle standaard RAL kleuren te verkrijgen.

Profiel

Het profiel kan desgewenst op maat worden geleverd. Uit voorraad leverbaar zijn de kleuren RAL 7016, 7035 en 7039. Op aanvraag is elke RAL kleur leverbaar. De bevestigingsmaterialen worden per verpakking bijgeleverd.

Hoekafwerking

Het profiel is ook beschikbaar voor hoekafwerking voor in verstek gezaagde gevelstenen of gevelelementen. Dit benadrukt niet alleen de cosmetische afwerking, maar ook hier vangt het profiel uitzetting door temperatuur en constructie op. Deze profielen zijn een maatwerkproduct en worden derhalve op bestelling gefabriceerd.

Montagebeugel

De montagebeugel wordt gebruikt om het profiel op het spouwblad te monteren. De RVS draadeinden in de beugel zorgen voor voldoende stel mogelijkheden.

Koppelplaat

De koppelplaat wordt gebruikt om twee profielen aan elkaar te koppelen. Indien er sprake is van te koppelen profielen gelieve dit aan te geven bij uw bestelling.



Geveldilatatie

Voordelen van het Geveldilatatieprofiel

Het Geveldilatatieprofiel garandeert dat de voeg 8-10 millimeter is. Het profiel zorgt voor een strakke afwerking. Naast de constructieve werking kan het profiel ook een esthetische functie vervullen, bijvoorbeeld als scheidende dilatatie in gevelvlakken of als element voor maatvoering van stelwerk.

De opdrachtgever hoeft minder te controleren en voorkomt daarmee gevel-onderhoud achteraf. De bouwer heeft de garantie dat de constructieve dilatatievoeg op de juiste manier is aangebracht en werkt zoals het werken moet. Ook wordt de montagetijd voor het plaatsen van dilatatie voegen door middel van het Geveldilatatieprofiel gereduceerd met ongeveer 30% ten opzichte van de huidige dilatatie wijze.

- Eenvoudig te installeren, het profiel past maar op één manier
- Het profiel creëert met zekerheid een afstand van 8 -10 mm en geeft specieresten geen ruimte
- Doordat er veel minder tijdelijke schoren gemaakt hoeven te worden hoeft u ook veel minder gaten in het metselwerk te repareren
- Bij het gebruik van het Geveldilatatieprofiel hoeft u geen stelprofiel meer te plaatsen en heeft u beter zicht op het metselwerk
- Geen kitwerk nodig, dus ook niet wachten op mooi weer. De steiger kan na het metselen direct weggehaald worden. U heeft dus ook geen onderhoud meer aan het kitwerk
- Ook als het profiel ingedrukt wordt blijft het perfect functioneren en waterdicht
- Doordat u minder schoorwerk en geen stelprofiel meer nodig heeft, heeft u ook geen last meer van kleurverschil in het reparatiewerk
- Het Geveldilatatieprofiel bespaart u tijd en geld doordat er minder materiaal nodig is voor schoorwerk en er geen stelprofiel meer geplaatst hoeft te worden



Technische gegevens

Materiaal	Aluminium
Legering	EN AW-6063 T66
Standaard lengte	3000 mm en 6000 mm
Standaard kleuren	RAL 7016, 7035, 7039
Bijgeleverd per lengte van 3000mm	2 montagebeugels
Bijgeleverd per lengte van 6000mm	4 montagebeugels
Koppelplaten	Apart te bestellen

Notities



A large rectangular area with a light yellow background and horizontal ruling lines, intended for taking notes. The area is framed by a darker yellow border.



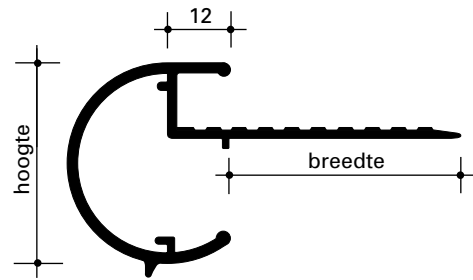
6 Dakprofielen

Dakprofielen

Comprial® 630 NM A-serie

Standaardlengte 2500 mm

Artikel	Hoogte	Breedte
CA 628 NM	27 mm	40 mm
CA 630 NM	38 mm	43 mm
CA 632 NM	45 mm	48 mm
CA 633 NM	55 mm	58 mm
CA 635 NM	60 mm	48 mm

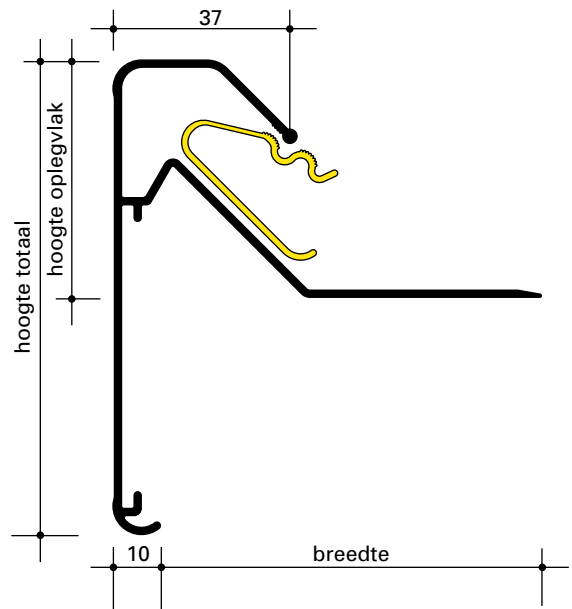


Comprial® Trio 2000 A-serie

Standaardlengte 5000 mm

Artikel	Hoogte totaal	Hoogte oplegvlak	Breedte
Trio-100	100 mm	50 mm	80 mm
Trio-130	130 mm	60 mm	95 mm
Trio-150	150 mm	60 mm	95 mm
Trio-200	200 mm	60 mm	95 mm

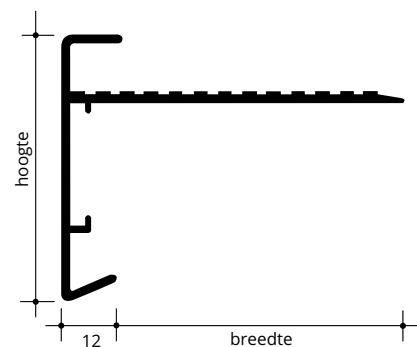
Tweedelig Vlakdakrandprofiel met universele kliklijsten geschikt voor kunststof en bitumen ovaal geponst 6 x 15 mm, 400 mm h.o.h.



Comprial® 600 A-serie

Standaardlengte 2500 mm

Artikel	Hoogte	Breedte
CA 605	55 mm	58 mm
CA 606	55 mm	78 mm

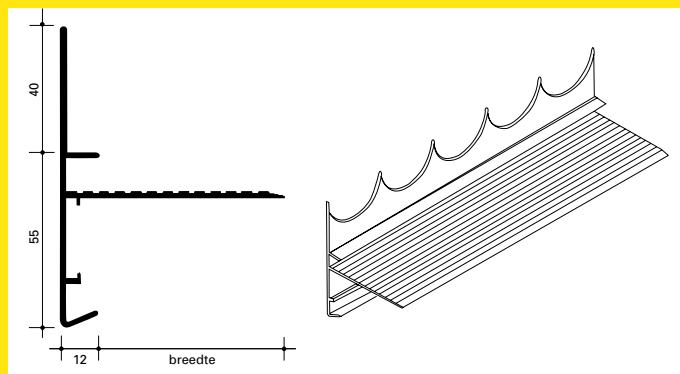


Dakprofielen

Antiklimtrim CA 609

Standaardlengte 2500 mm

Artikel	Hoogte	Breedte
CA 609	55 mm + 40 mm	58 mm

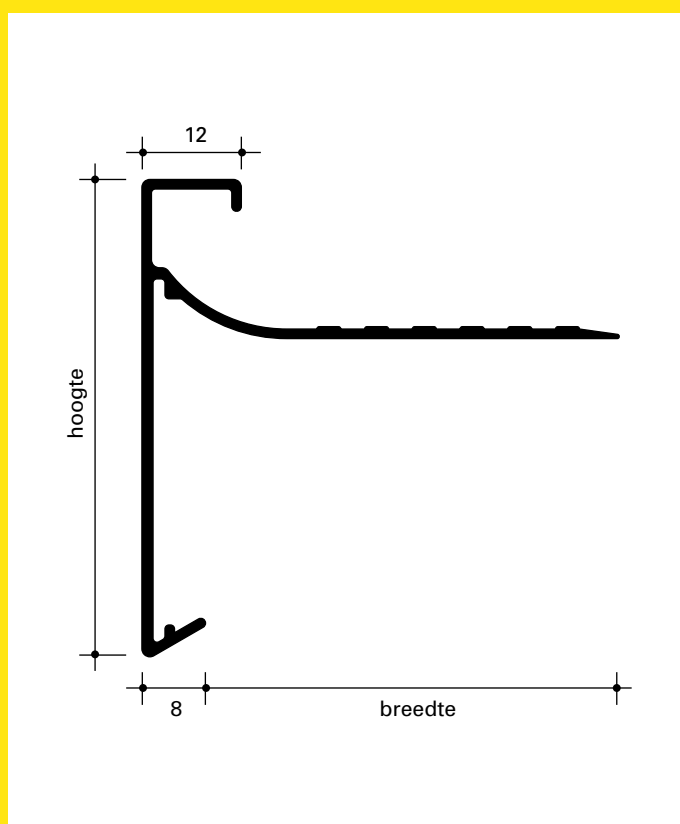


Comprial® 6000 A-serie

Standaardlengte 2500 mm

Artikel	Hoogte	Breedte
CA 6002	45 mm	37 mm
CA 6005	60 mm	52 mm
CA 6006	80 mm	52 mm
CA 6007	110 mm	52 mm
CA 6008	125 mm	52 mm

Deze 6000 serie wordt gekenmerkt door een oplopend oplegvlak, waardoor er geen hemelwater tegen de "kop" van de daktrim blijft staan en er praktisch geen kans meer is op vochtinsluiting ter plaatse van de dakrand.



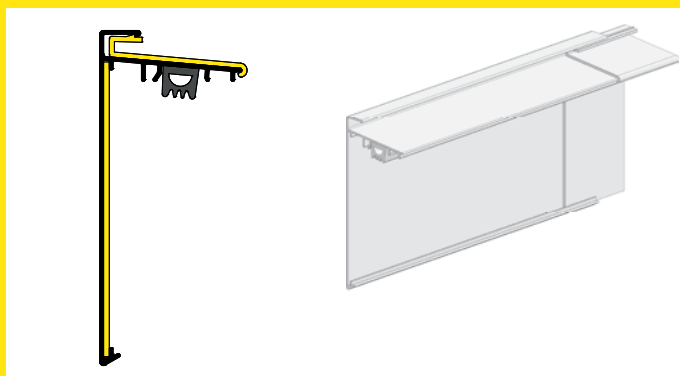
Dakprofielen

Comprial® Monotrim A-serie

Standaardlengte 2500 mm

Artikel	Hoogte	Breedte
Monotrim 45	45 mm	47 mm
Monotrim 60	60 mm	47 mm
Monotrim 80	80 mm	47 mm
Monotrim 100	100 mm	47 mm
Monotrim 130	130 mm	47 mm

De Monotrimmen worden geleverd inclusief celband, voldoende geanodiseerde klemkoppelstukken en RVS schroeven met afdichtringen.

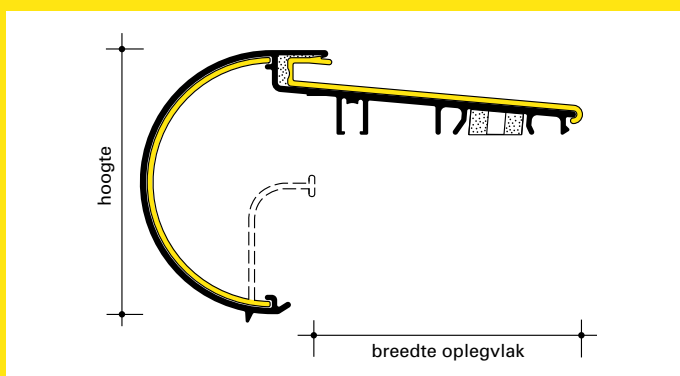


Comprial® Monokraaltrim A-serie

Standaardlengte 2500 mm

Artikel	Hoogte	Breedte
Monokraaltrim 45	45 mm	58 mm
Monokraaltrim 60	60 mm	58 mm
Monokraaltrim 75	75 mm	75 mm

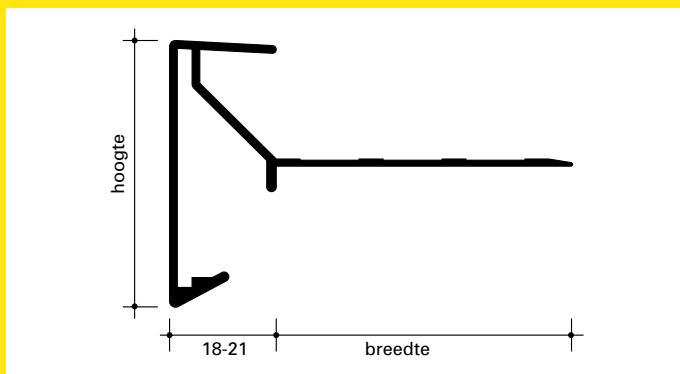
De Monokraaltrimmen worden geleverd inclusief celband, voldoende geanodiseerde klemkoppelstukken en RVS schroeven met afdichtringen.



Comprial® 620 / 650 A-serie

Standaardlengte 2500 mm

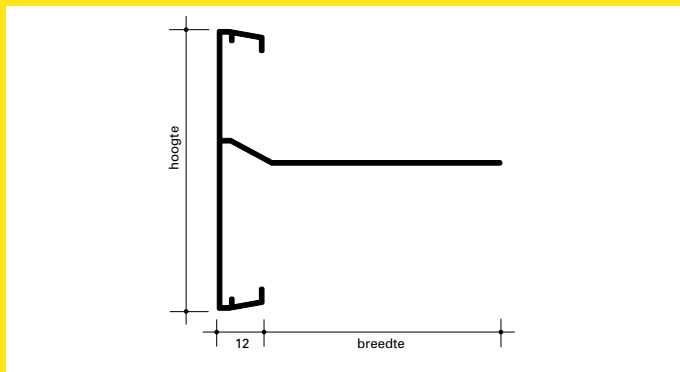
Artikel	Hoogte	Breedte
CA 621	45 mm	50 mm
CA 625	60 mm	60 mm
CA 627	80 mm	60 mm
CA 653	100 mm	70 mm
CA 654	125 mm	70 mm
CA 656	150 mm	70 mm
CA 658	200 mm	70 mm



Comprial® V A-serie

Standaardlengte 5000 mm

Artikel	Hoogte	Breedte
CA 75V	75 mm	69 mm
CA 95V	95 mm	89 mm

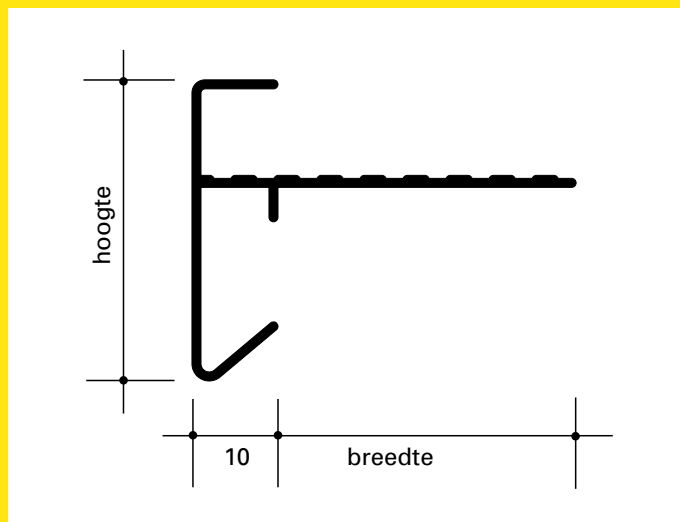


Dakprofielen

Comprial® 6300 B-serie

Standaardlengte 2500 mm

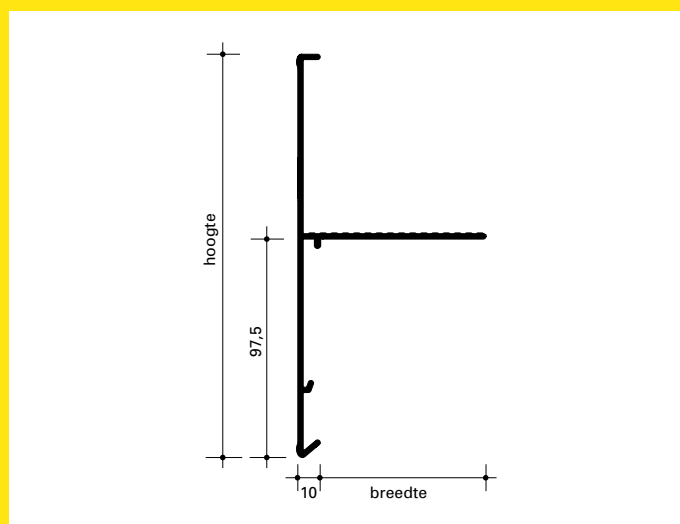
Artikel	Hoogte	Breedte
CA 6301	30 mm	18 mm
CA 6302	35 mm	18 mm
CA 6303	35 mm	25 mm
CA 6304	35 mm	35 mm
CA 6305	38 mm	45 mm
CA 6306	45 mm	35 mm
CA 6307	45 mm	54 mm
CA 6308	55 mm	54 mm
CA 6309	60 mm	35 mm
CA 6310	60 mm	54 mm
CA 6311	80 mm	54 mm
CA 6312	80 mm	100 mm
CA 6313	90 mm	54 mm
CA 6314	110 mm	54 mm



Comprial® 6300 B-serie extra hoog model

Standaardlengte 2500 mm

Artikel	Hoogte	Breedte
CA 6318	180 mm	74 mm

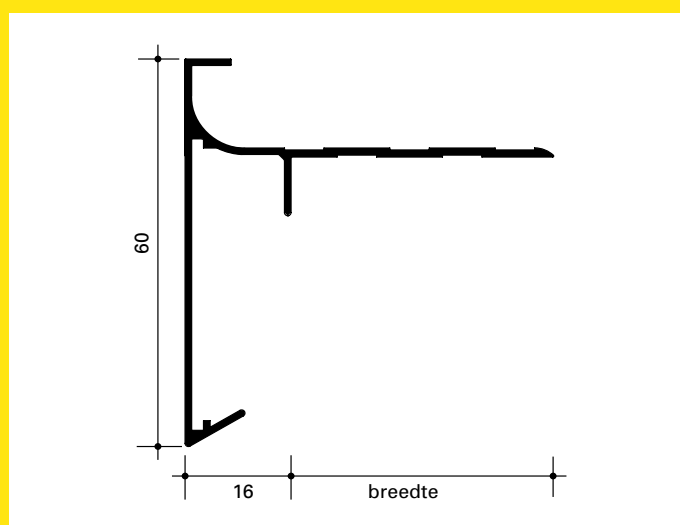


Comprial® 6060 B-serie

Standaardlengte 2500 mm

Artikel	Hoogte	Breedte
CA 6060	60 mm	40 mm

Kenmerk: B-trim met oplopend oplegvlak
(maatvoering als CA6310)



Dakprofielen

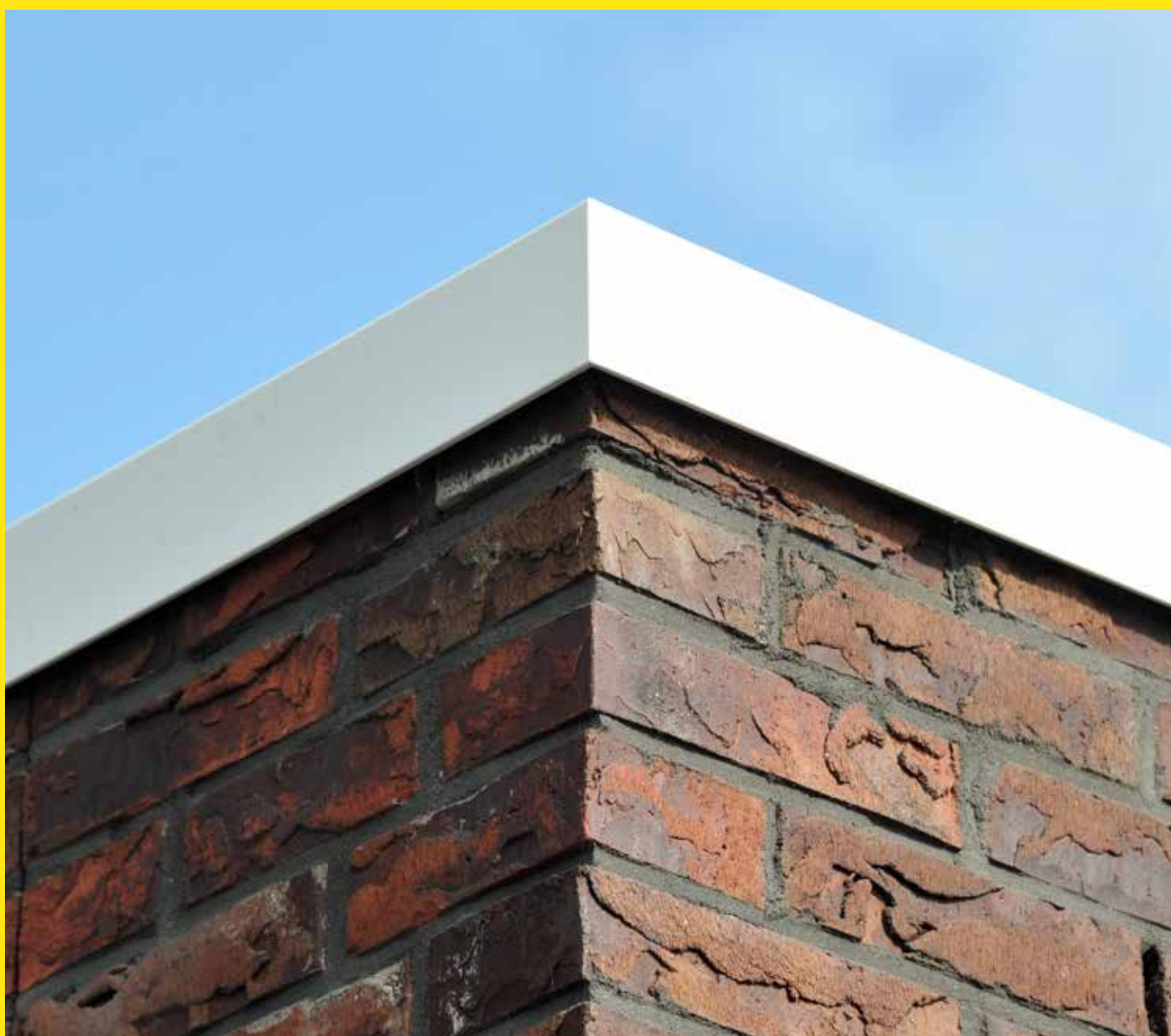
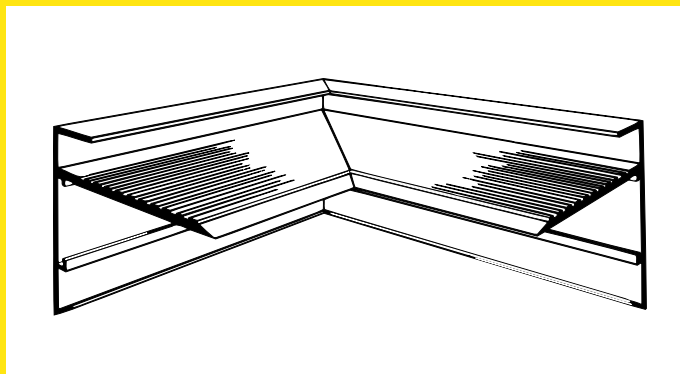
Hoekstukken

Gelaste binnen- en buitenhoeken 400 x 400 mm.

(De productietolerantie op gelaste hoeken is $\pm 2^\circ$)

Wij leveren ook top- en dalhoeken op maat.

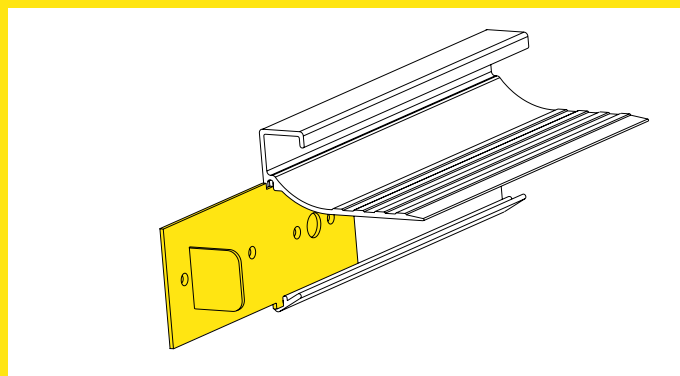
Afwijkende maten en graden op aanvraag.



Dakprofielen

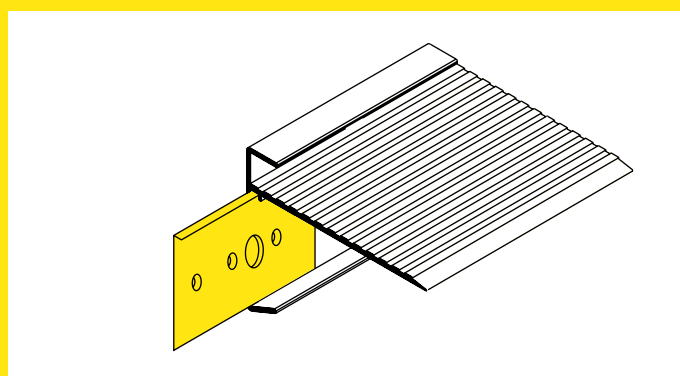
Verbindingsstukje

Ten behoeve van serie 6000 A
Aluminium verbindingsstukje.
In brute of gemoffelde uitvoering leverbaar.



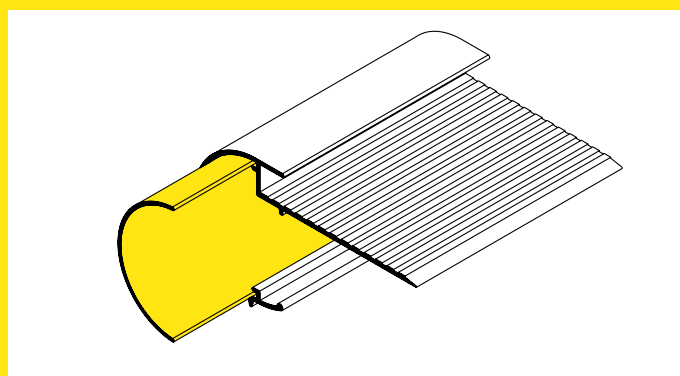
Verbindingsstukje

Ten behoeve van serie 6300 B
Aluminium verbindingsstukje.
In brute of gemoffelde uitvoering leverbaar.



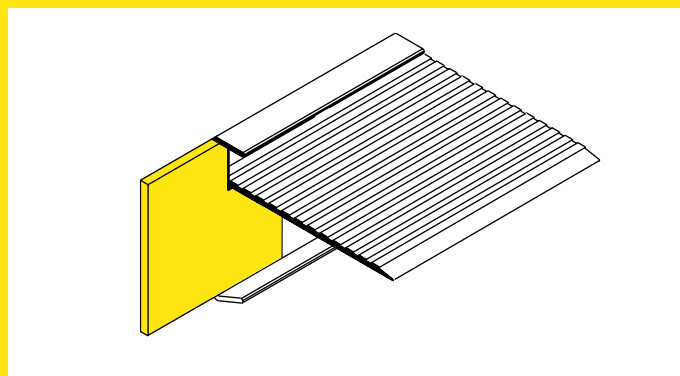
Verbindingsstukje

Ten behoeve van serie 630 en Monokraal
Aluminium verbindingsstukje.
In brute of gemoffelde uitvoering leverbaar.



Verbindingsstukje

Ten behoeve van serie 620
Aluminium verbindingsstukje.
In brute of gemoffelde uitvoering leverbaar.

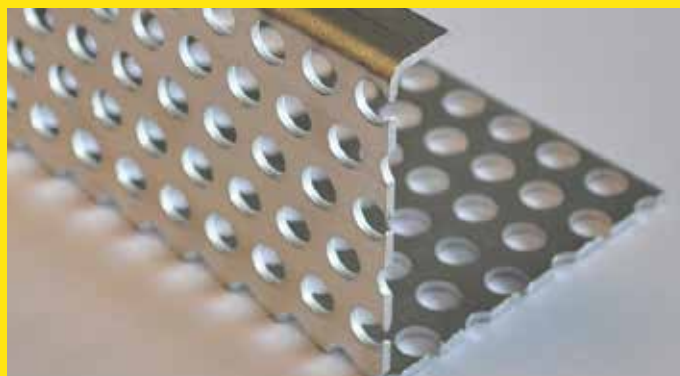


Dakprofielen

CA 15000

Daktrim speciaal voor groene daken.
Voorzien van gaten met een diameter van 8 mm.

Artikel	Hoogte	Breedte
CA 15001	60 mm	40 mm
CA 15002	60 mm	60 mm
CA 15003	70 mm	70 mm



CA 16000

Daktrim speciaal voor groene daken.
Voorzien van sleufgaten met een breedte van 12 mm.

Artikel	Hoogte	Breedte
CA 16001	60 mm	40 mm
CA 16002	60 mm	60 mm
CA 16003	70 mm	70 mm



Dakprofielen

Gemoffeld uit voorraad

Standaard leveren wij de CA 6306 en CA 6310 in de volgende kleuren direct uit voorraad:

- RAL 7015
- RAL 7016
- RAL 7021
- RAL 7039
- RAL 8019
- RAL 9001
- RAL 9005
- RAL 9006
- RAL 9007
- RAL 9010



Geanodiseerd uit voorraad

De meest gebruikte daktrimmen levert Compri Aluminium geanodiseerd uit voorraad. U heeft de geanodiseerde trimmen inclusief hoeken en koppelstukjes binnen 48 uur geleverd (mits in voorraad).

De anodiseer behandeling uit voorraad is altijd vb6-a20-vom1.



Dakprofielen

Enkelvoudige aansluitprofielen

Voor een goede dakrandafwerking geldt als uitgangspunt dat de dakrandafwerking en de toplaag van het dakpakket van éénzelfde kwaliteit dient te zijn. Om deze reden wordt altijd aanbevolen te kiezen voor producten op basis van gemodificeerde bitumen.

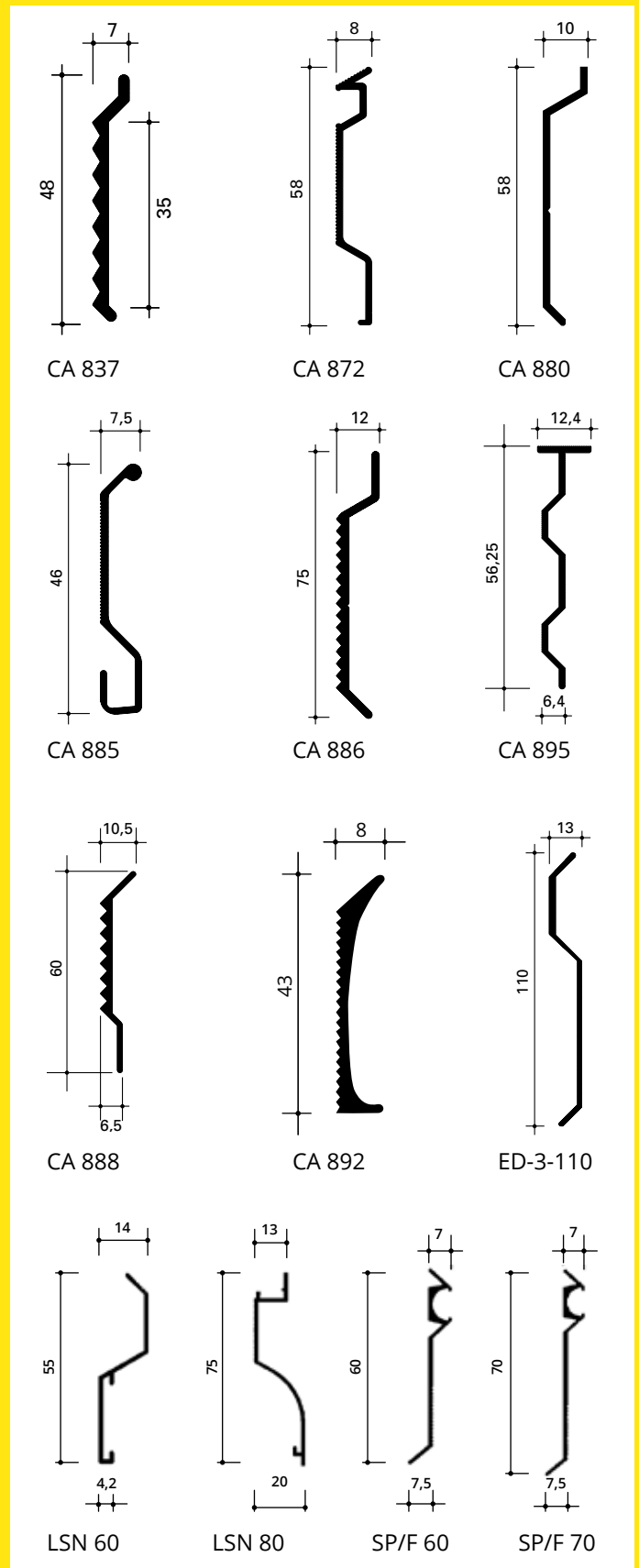
Met Comprial® Knelprofielen kan een goede waterdichte afdichting tegen een steenachtige of metalen ondergrond worden bereikt. Het is daarbij uiteraard wel zaak om er voor te zorgen dat boven het knelprofiel afdoende maatregelen zijn genomen tegen doorslag. Dit kan door in de ontwerpfase al rekening te houden met de nodige voorzieningen tegen doorslag, zoals een waterkerende folie of een sparing met de functie van een druiphol. Zijn deze voorzieningen niet aanwezig, zoals bijvoorbeeld bij renovatie, dan moet het metselwerk waterafstotend worden behandeld.

Comprial® Knelprofielen

Standaardlengte 3000 mm

Artikel	Hoogte	Breedte
CA 837	48 mm	7 mm
CA 872	58 mm	8 mm
CA 880	58 mm	10 mm
CA 885	46 mm	7,5 mm
CA 886	75 mm	12 mm
CA 888	60 mm	10,5 / 6,5 mm
CA 892	43 mm	8 mm
CA 895	56,25 mm	12,4 / 6,4 mm
ED-3-110	110 mm	13 mm
LSN 60	55 mm	14 mm
LSN 80	75 mm	20 mm
SP/F 60	60 mm	14,5 mm
SP/F 70	70 mm	14,5 mm

Voor bovenstaande profielen worden de benodigde band en epdm rubbers meegeleverd.





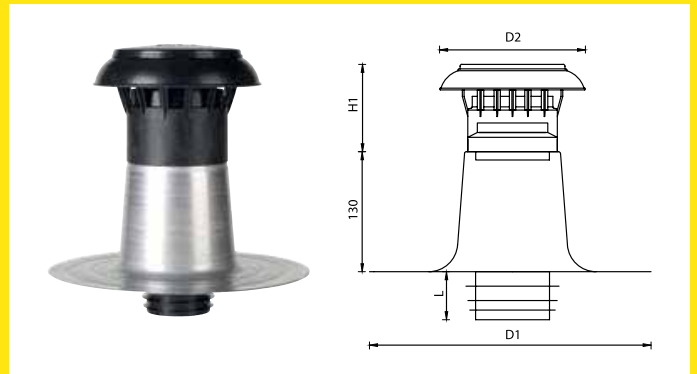
7

Ventilatie en ontluchtingen

Ventilatie en ontluchtingen

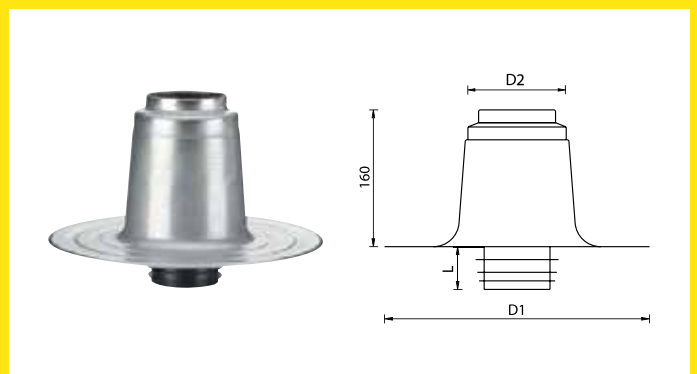
Dubbelwandige ontluchting met PP bovenkap *

Type	D1 (mm)	D2 (mm)	H1 (mm)	L (mm)
50-60	256	140	120	50
70-80	280	170	125	50
90-100	310	200	130	50
110-125	350	235	135	55
150-160	380	305	150	50



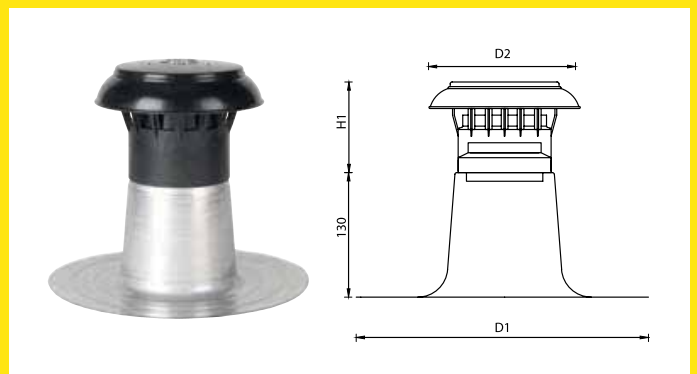
Dubbelwandige plakplaat *

Type	D1 (mm)	D2 (mm)	L (mm)
50-60	256	79	50
70-80	280	99	50
90-100	310	119	50
110-125	350	139	55
150-160	380	179	50



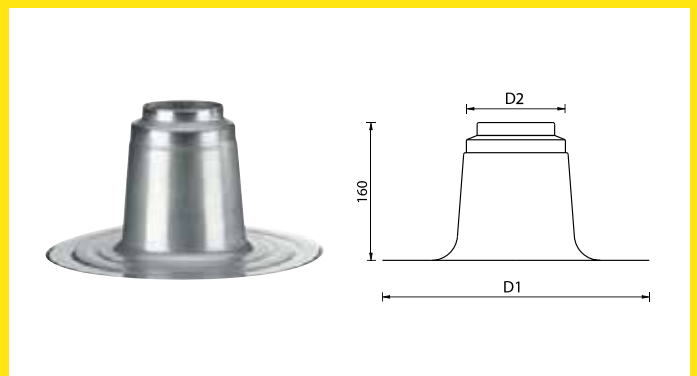
Enkelwandige ontluchting met PP bovenkap *

Type	D1 (mm)	D2 (mm)	H1 (mm)
50-60	256	140	120
70-80	280	170	125
90-100	310	200	130
110-125	350	235	135
150-160	380	305	150



Enkelwandige plakplaat *

Type	D1 (mm)	D2 (mm)
50-60	256	79
70-80	280	99
90-100	310	119
110-125	350	139
150-160	380	179

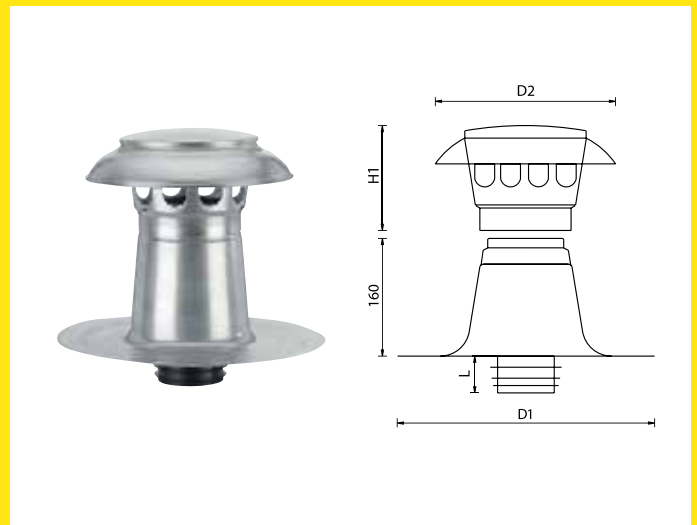


* Ook leverbaar met PVC-coating

Ventilatie en ontluchtingen

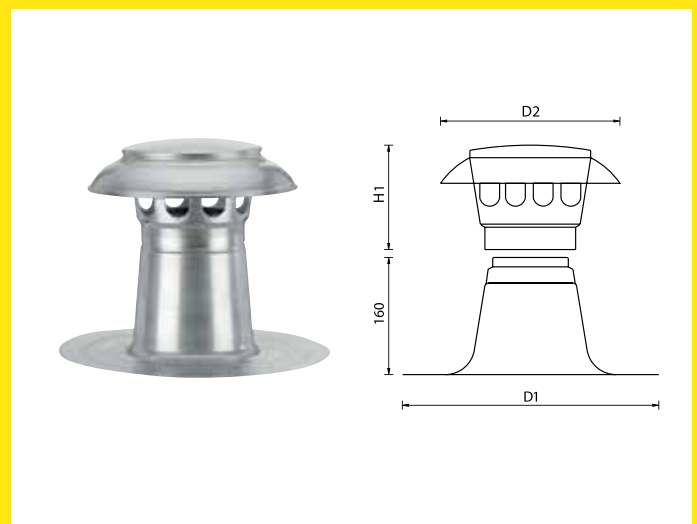
Dubbelwandige ontluchting met aluminium bovenkap

Type	D1 (mm)	D2 (mm)	H1 (mm)	L (mm)
50-60	256	165	85	50
70-80	280	165	85	50
90-100	310	240	115	50
110-125	350	240	115	55
150-160	380	295	118	50



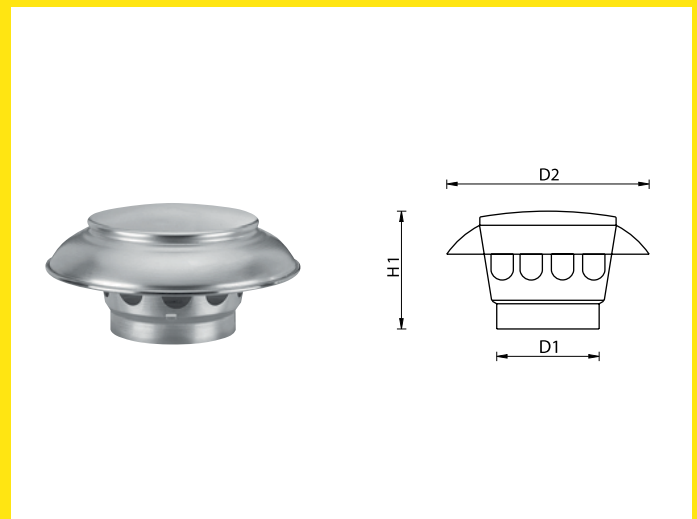
Enkelwandige ontluchting met aluminium bovenkap

Type	D1 (mm)	D2 (mm)	H1 (mm)
50-60	256	165	85
70-80	280	165	85
90-100	310	240	115
110-125	350	240	115
150-160	380	295	118



Aluminium bovenkap

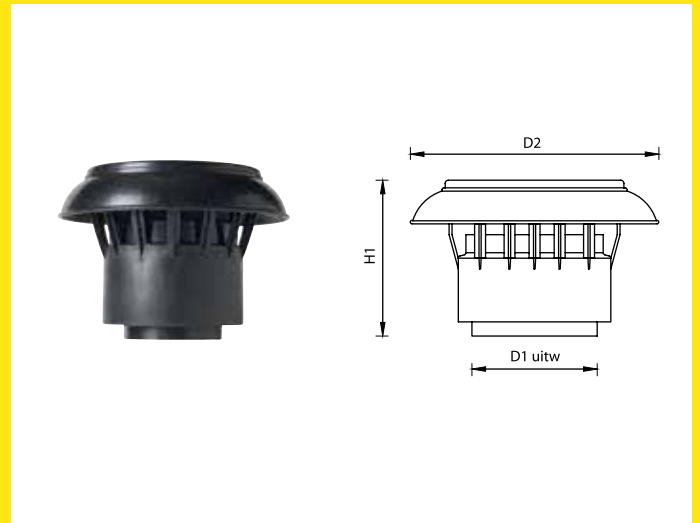
Type	D1 (mm)	D2 (mm)	H1 (mm)
50-60	79	165	85
70-80	99	165	85
90-100	119	240	115
110-125	139	240	115
150-160	179	295	118



Ventilatie en ontluchtingen

PP bovenkap

Type	D1 (mm)	D2 (mm)	H1 (mm)
50-60	45	140	120
70-80	65	170	125
90-100	85	200	130
110-125	105	235	135
150-160	145	305	150



Dubbelwandige aluminium ontluchting gelast met PP bovenkap

Type	D1 (mm)	H1 (mm)	L (mm)
50-60	278	450	50
70-80	298	460	50
90-100	315	461	50
110-125	336	474	55
150-160	375	482	50



Enkelwandige aluminium ontluchting gelast met PP bovenkap

Type	D1 (mm)	H1 (mm)
50-60	278	450
70-80	298	460
90-100	315	461
110-125	336	474
150-160	375	482



Ventilatie en ontluchtingen

Verlengelement met manchet

Type (mm)	D1 (mm)	Dmin (mm)	Dmax (mm)	L
50-60	50	44	57	50
70-80	70	67	77	50
90-100	90	84	96,4	50
110-125	110	103,6	118,6	55
150-160	150	142	152	50



Verlengelement bovendaks dubbelwandig met manchet

Type	D1 (mm)	D2 (mm)
50-60	50	80
70-80	70	100
90-100	90	120
110-125	110	140
150-160	150	180



Plakplaat t.b.v. dampremmende laag

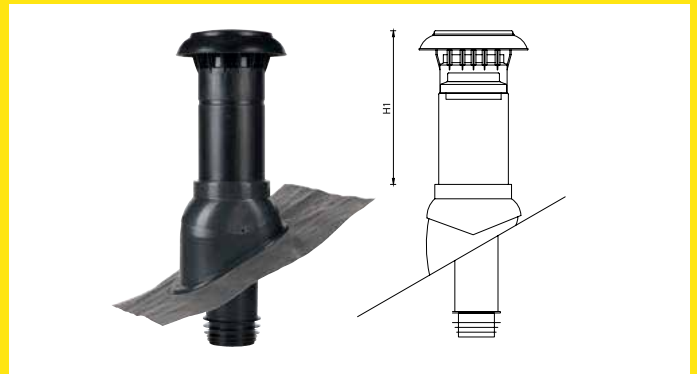
Type	D1 (mm)	D2 (mm)	L (mm)
50-60	50	220	50
70-80	70	240	50
90-100	90	255	50
110-125	110	290	55
150-160	150	320	50



Ventilatie en ontluchtingen

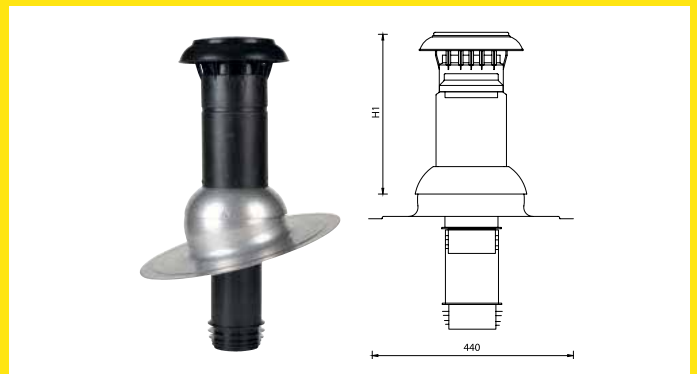
Dubbelwandige ontluchting met PP bovenkap t.b.v. verstelbare loodslab/ sneldekpan

Type	H1 (mm)
70-80	360
90-100	361
110-125	364



Dubbelwandige ontluchting met PP bovenkap en aluminium plakplaat tot 15 gr. instelbaar

Type	H1 (mm)
50-60	311
70-80	330
90-100	351
110-125	384
150-160	412



Dubbelwandige aluminium ontluchting gelast met PP bovenkap *

Type	H1 (mm)	L (mm)
50-60	450	50
70-80	460	50
90-100	461	50
110-125	474	55
150-160	482	50



Enkelwandige aluminium ontluchting gelast met PP bovenkap

Type	H1 (mm)
50-60	450
70-80	460
90-100	461
110-125	474
150-160	482

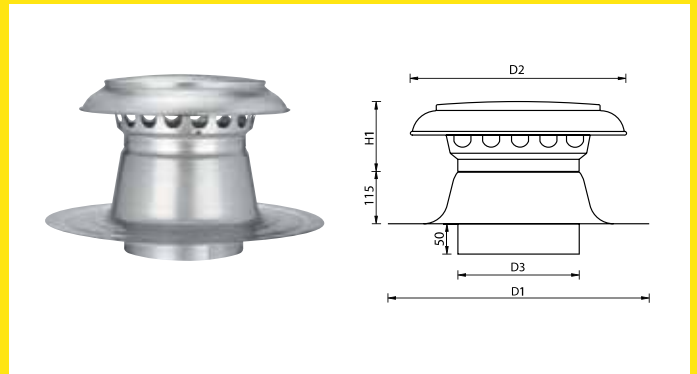


* Ook leverbaar met PVC-coating

Ventilatie en ontluchtingen

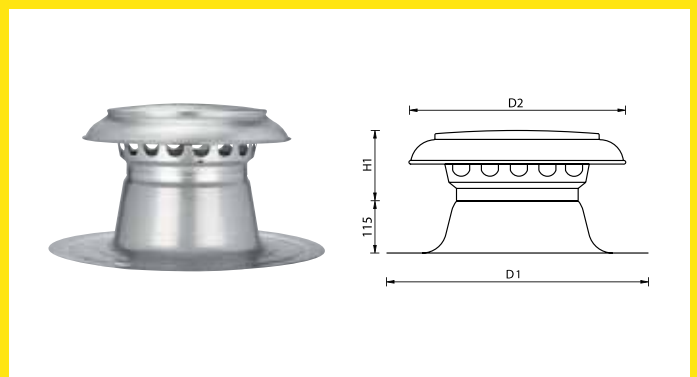
Dubbelwandige ontluchting met aluminium bovenkap *

Type	D1 (mm)	D2 (mm)	D3 (mm)	H1 (mm)
200	470	350	200	120
250	515	390	250	165
315	600	490	315	165
350	620	555	350	165
400	670	555	400	165



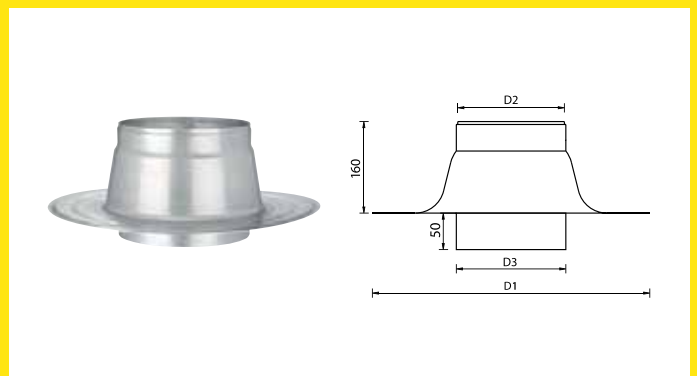
Enkelwandige ontluchting met aluminium bovenkap *

Type	D1 (mm)	D2 (mm)	H1 (mm)
200	470	350	120
250	515	390	165
315	600	490	165
350	620	555	165
400	670	555	165



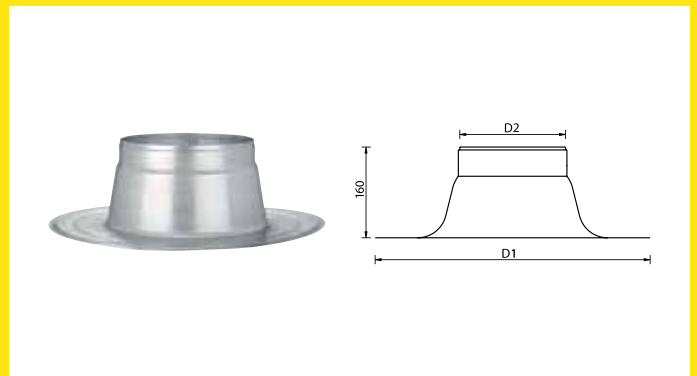
Dubbelwandige plakplaat *

Type	D1 (mm)	D2 (mm)	D3 (mm)
200	470	200	200
250	515	250	250
315	600	315	315
350	620	350	350
400	670	400	400



Enkelwandige plakplaat *

Type	D1 (mm)	D2 (mm)
200	470	200
250	515	250
315	600	315
350	620	350
400	670	400

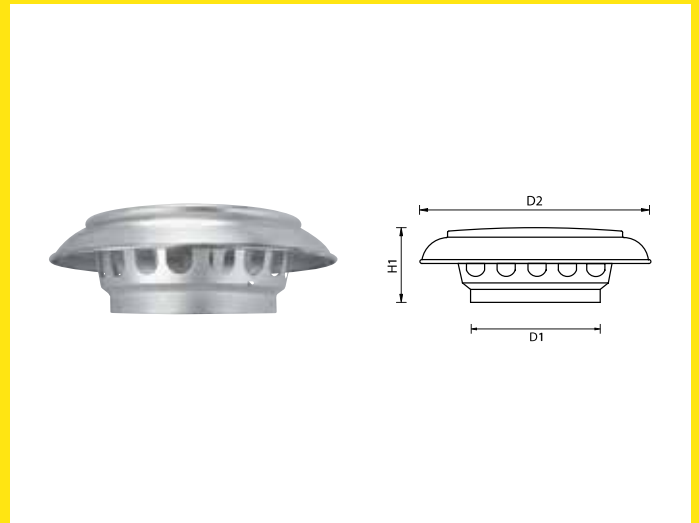


* Ook leverbaar met PVC-coating

Ventilatie en ontluchtingen

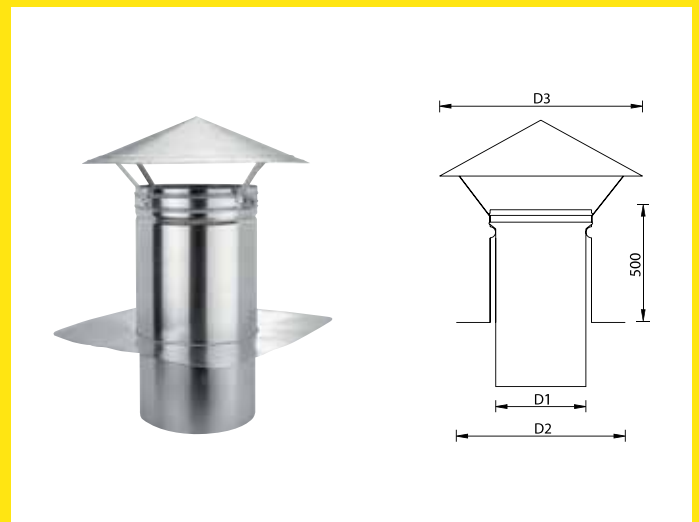
Aluminium bovenkap

Type	D1 (mm)	D2 (mm)	H1 (mm)
200	200	350	120
250	250	390	165
315	315	490	165
350	350	555	165
400	400	555	165



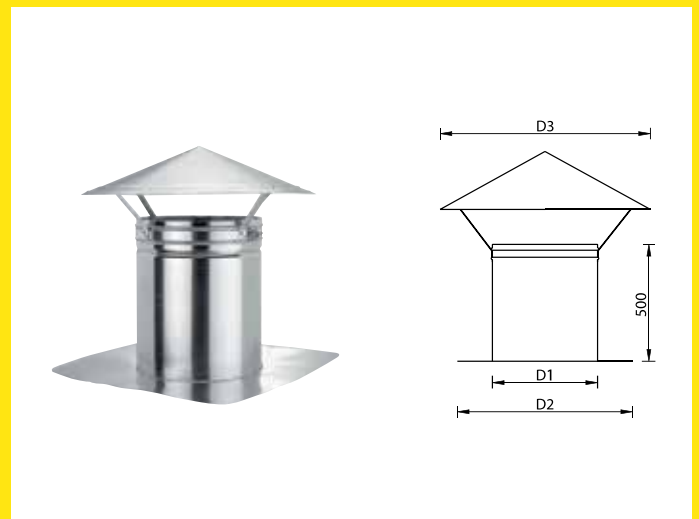
Dubbelwandige aluminium ontluchting gelast

Type	D1 (mm)	D2 (mm)	D3 (mm)
180	180	495	390
200	200	515	430
250	250	565	530
300	300	615	630
350	350	665	730
400	400	715	830
450	450	765	930
500	500	815	1030
550	550	865	1130
600	600	915	1230



Enkelwandige aluminium ontluchting gelast

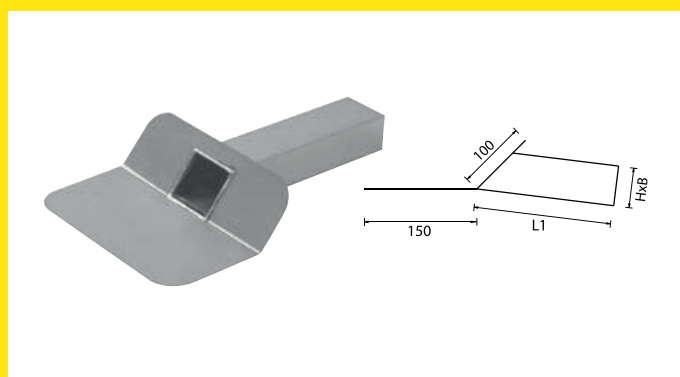
Type	D1 (mm)	D2 (mm)	D3 (mm)
180	180	480	360
200	200	500	400
250	250	550	500
300	300	600	600
350	350	650	700
400	400	700	800
450	450	750	900
500	500	800	1000
550	550	850	1100
600	600	900	1200



Hemelwaterafvoeren

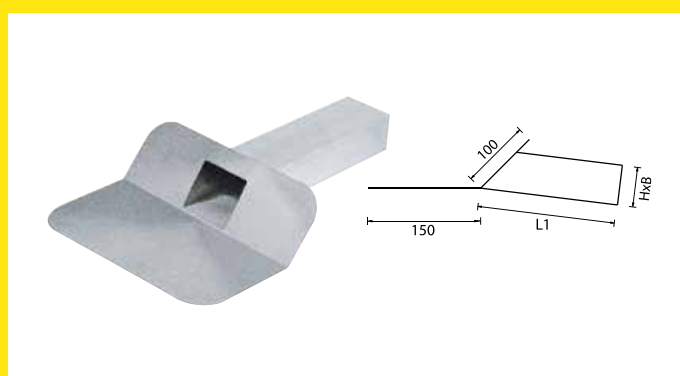
Gesloten kiezelpak 45 graden

Type	HxB (mm)	L1 (mm)
60x80	57x78	200
60x100	57x95	200
60x80	57x78	330 *
60x100	57x95	330 *
60x80	57x78	400 *
60x100	57x95	400 *



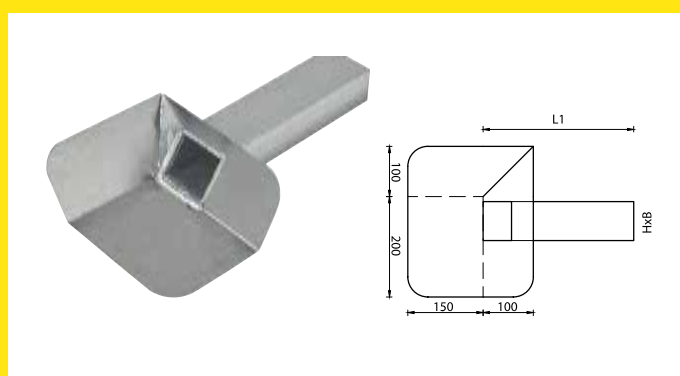
Gesloten kiezelpak 45 graden met gestraalde plakplaat

Type	HxB (mm)	L1 (mm)
60x80	57x78	330
60x100	57x95	330



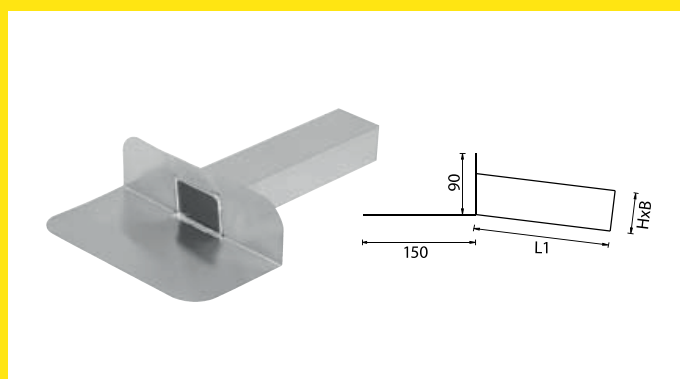
Gesloten kiezelpak 45 graden met hoek links/rechts

Type	HxB (mm)	L1 (mm)
60x80	57x78	200
60x100	57x95	200
60x80	57x78	330
60x100	57x95	330
60x80	57x78	450
60x100	57x95	450



Gesloten kiezelpak 90 graden

Type	HxB (mm)	L1 (mm)
60x80	57x78	200
60x100	57x95	200
60x80	57x78	330 *
60x100	57x95	330 *
60x80	57x78	450 *
60x100	57x95	450 *

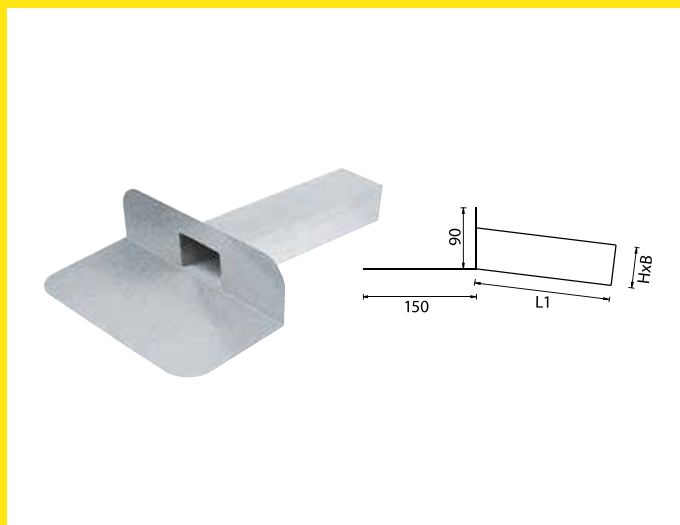


* Ook leverbaar met PVC-coating

Hemelwaterafvoeren

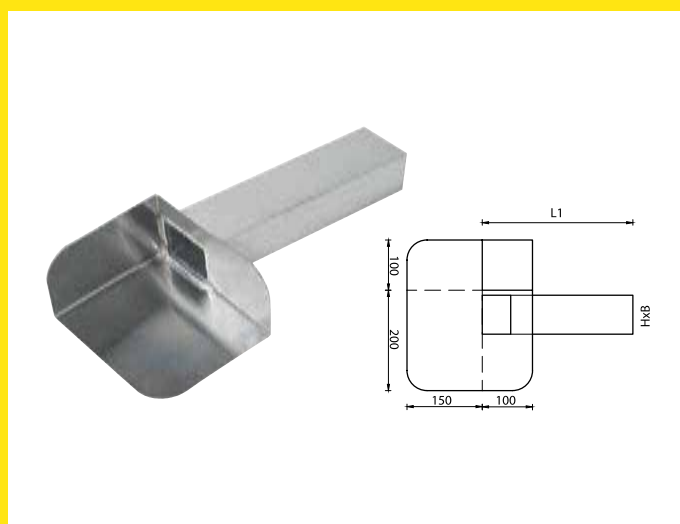
Gesloten kiezelbak 90 graden met gestraalde plakplaat

Type	HxB (mm)	L1 (mm)
60x80	57x78	330
60x100	57x95	330



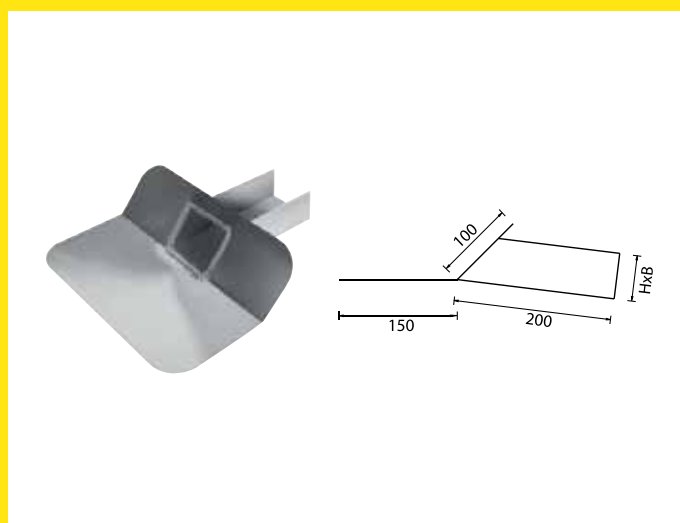
Gesloten kiezelbak 90 graden met hoek links/rechts

Type	HxB (mm)	L1 (mm)
60x80	57x78	200
60x100	57x95	200
60x80	57x78	330
60x100	57x95	330
60x80	57x78	450
60x100	57x95	450



Open kiezelbak 45 graden

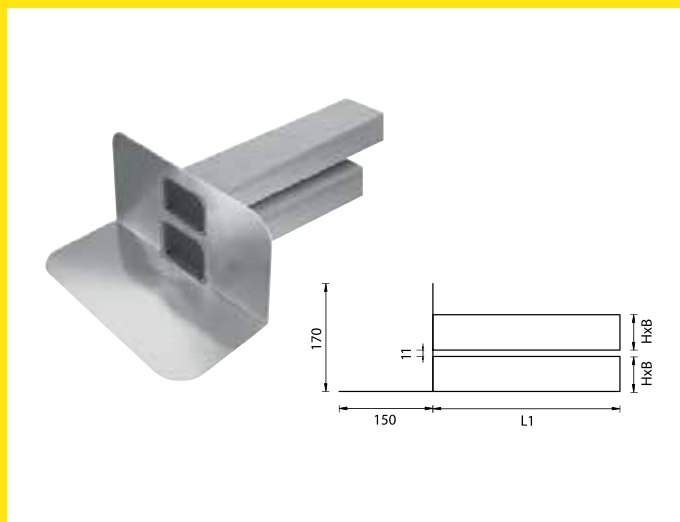
Type	HxB (mm)
60x80	57x78
60x100	57x95



Hemelwaterafvoeren

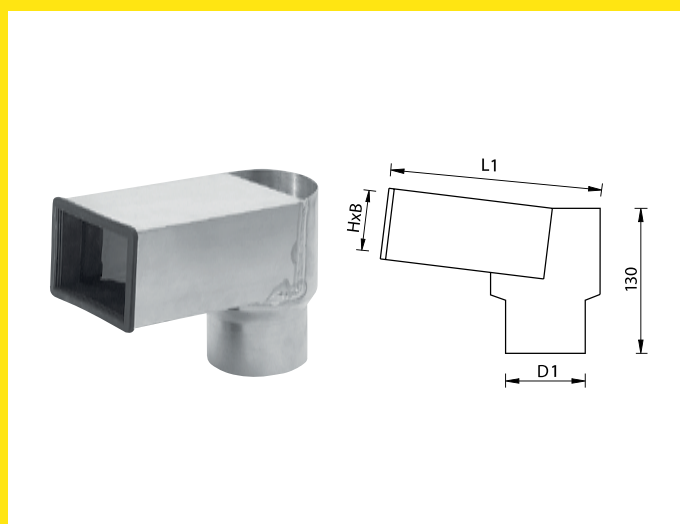
Gesloten kiezelbak 90 graden, incl. spuwer

Type	HxB (mm)	L1 (mm)
60x80	57x78	300
60x100	57x95	300
60x80	57x78	400
60x100	57x95	400
60x80	57x78	500
60x100	57x95	500
60x80	57x78	600
60x100	57x95	600



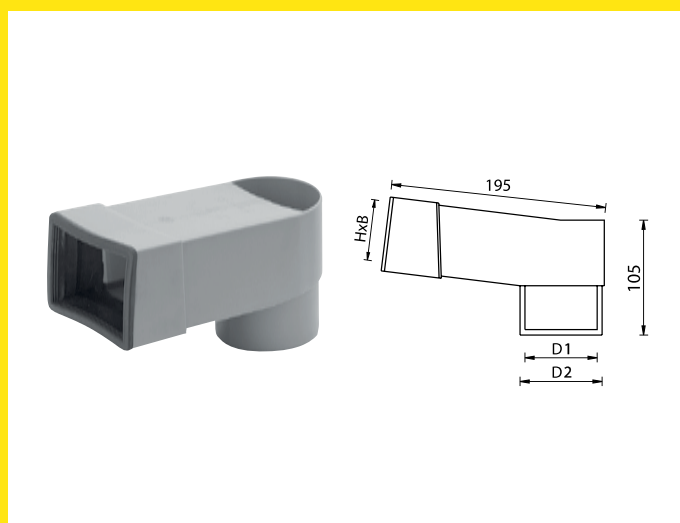
Aluminium stadsuitloop EPDM manchet

Type	HxB (mm)	D1 (mm)	L1 (mm)
70	57x78	66	190
80	57x78	75	190
80	57x95	75	200
100	57x95	95	200



PP kunststof stadsuitloop met EPDM manchet

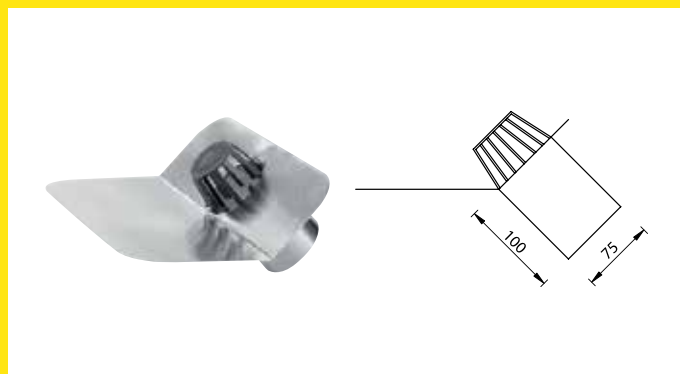
Type	HxB (mm)	D1 (mm)	D2 (mm)
70-80	57x78	66	75
80-100	57x95	75	95



Hemelwaterafvoeren

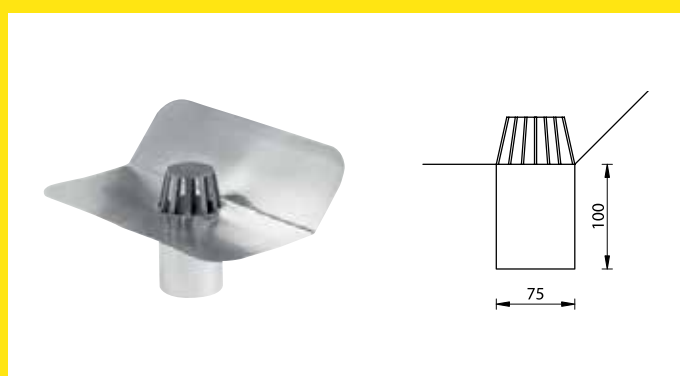
Kiezelbak 45 graden met ronde uitloop, incl. PVC bladvanger

Type
80



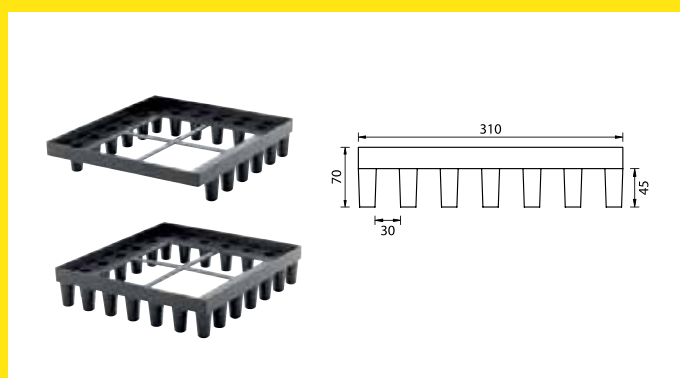
Kiezelbak 90 graden met ronde uitloop, incl. PVC bladvanger

Type
80



Kunststof bladvangertegeldrager

Type
Haaks/MO
45 graden



PE bladvanger

Type
60x80
60x100



Hemelwaterafvoeren

Aluminium steekstuk gelast

Steekstuk, lengte 200 mm

Type	D1 (mm)	
70	66	passend in pvc
80	75	passend in pvc
90	90	
100	95	passend in pvc
110	110	



Aluminium steekstuk gelast

Steekstuk, lengte 330 mm

Type	D1 (mm)	
70	66	passend in pvc
80	75	passend in pvc
90	90	
100	95	passend in pvc
110	110	



Aluminium steekstuk gelast

Steekstuk, lengte 450 mm

Type	D1 (mm)	
70	66	passend in pvc
80	75	passend in pvc
90	90	
100	95	passend in pvc
110	110	



Hemelwaterafvoeren

Aluminium steekstuk gelast met manchet

Steekstuk, lengte 200 mm

Type	D1 (mm)
50-60	45
70-80	66
90-100	86
110-125	105
150-160	145



Aluminium steekstuk gelast met manchet

Steekstuk, lengte 330 mm

Type	D1 (mm)
50-60	45
70-80	66
90-100	86
110-125	105
150-160	145



Aluminium steekstuk gelast met manchet

Steekstuk, lengte 450 mm

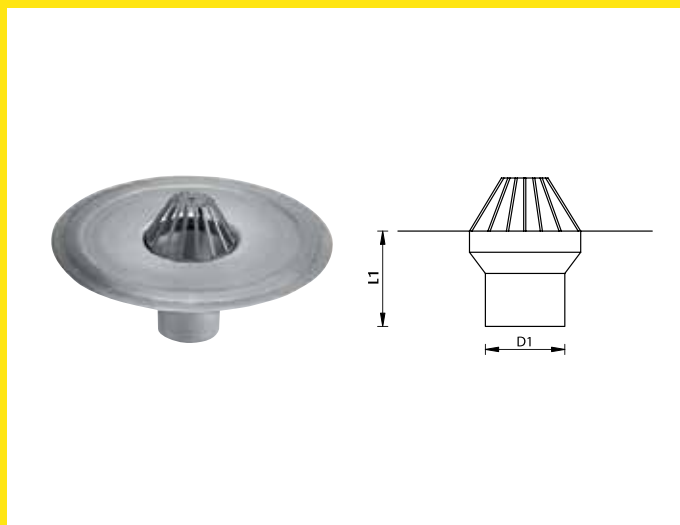
Type	D1 (mm)
50-60	45
70-80	66
90-100	86
110-125	105
150-160	145



Hemelwaterafvoeren

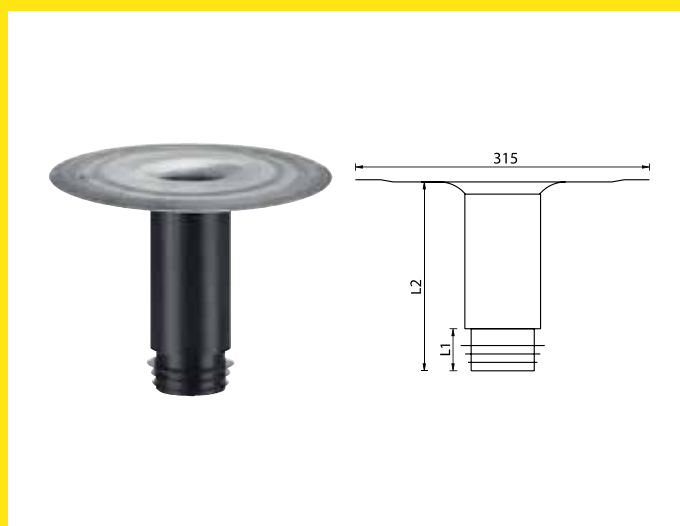
Steekstuk met PVC bladvanger

Type	D1 (mm)	L1 (mm)
70	70	80
80	80	80
100	100	80



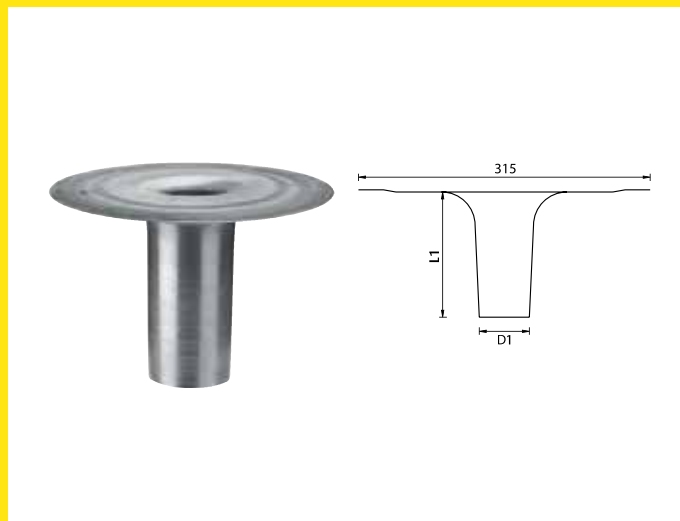
Steekstuk met manchete

Type	L1 (mm)	L2 (mm)
70-80	50	240
90-100	50	240
110-125	55	240



Steekstuk passend in PVC

Type	D1 (mm)	L1 (mm)
70	60	150
80	70	150
100	90	150



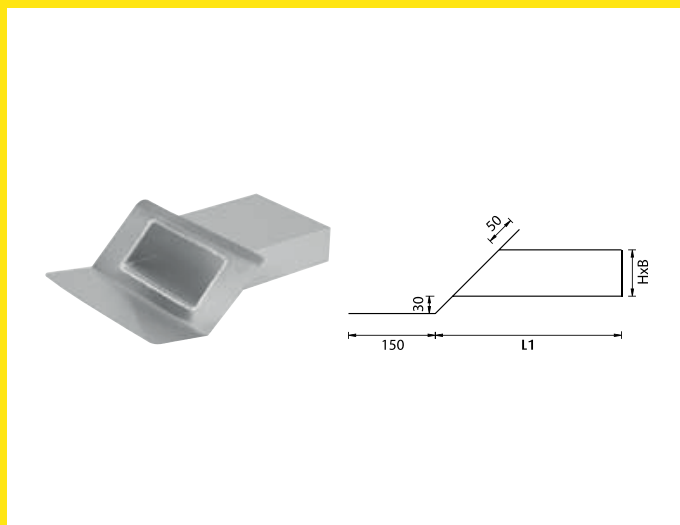
Hemelwaterafvoeren

Noodoverstort 45 en 90 graden *

HxB (mm) L1 (mm) Hoek

60x200	330	45°
60x200	450	45°
80x200	330	45°
80x200	450	45°
100x200	330	45°
100x200	450	45°

60x200	330	90°
60x200	450	90°
80x200	330	90°
80x200	450	90°
100x200	330	90°
100x200	450	90°

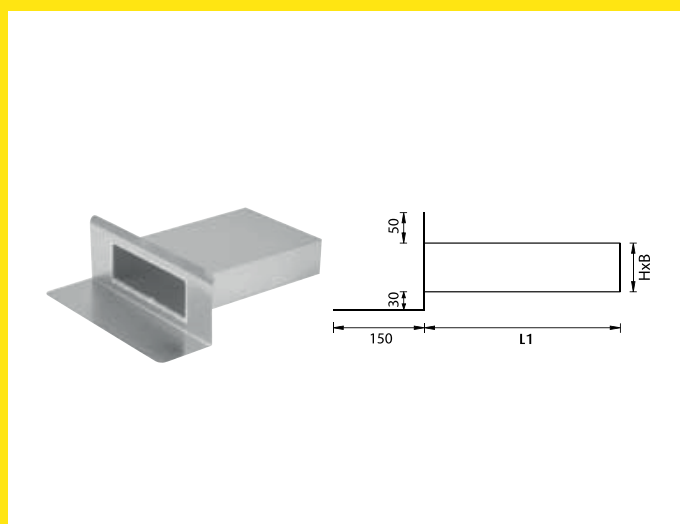


Noodoverstort 45 en 90 graden *

HxB (mm) L1 (mm) Hoek

60x300	330	45°
60x300	450	45°
80x300	330	45°
80x300	450	45°
100x300	330	45°
100x300	450	45°

60x300	330	90°
60x300	450	90°
80x300	330	90°
80x300	450	90°
100x300	330	90°
100x300	450	90°

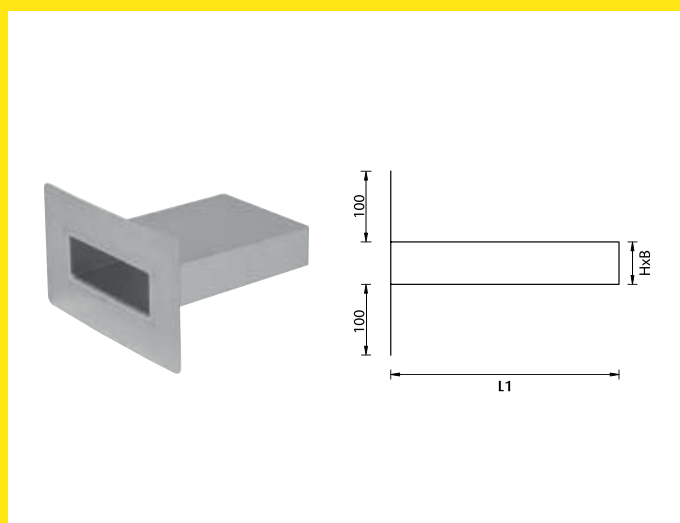


Noodoverstort 45 en 90 graden *

HxB (mm) L1 (mm) Hoek

60x400	330	45°
60x400	450	45°
80x400	330	45°
80x400	450	45°
100x400	330	45°
100x400	450	45°

60x400	330	90°
60x400	450	90°
80x400	330	90°
80x400	450	90°
100x400	330	90°
100x400	450	90°

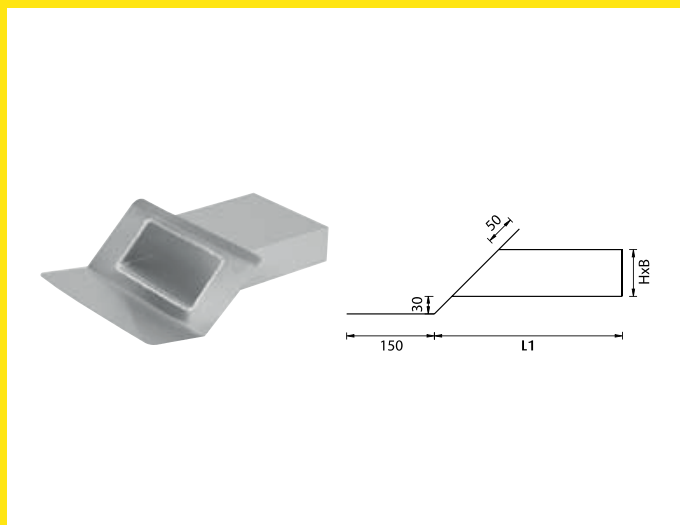


* Ook leverbaar met PVC-coating

Hemelwaterafvoeren

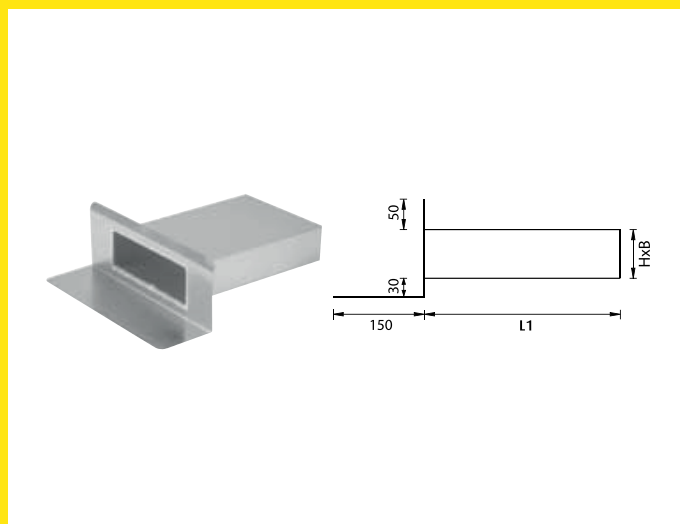
Noodoverstort 45 en 90 graden *

HxB (mm)	L1 (mm)	Hoek
60x500	330	45°
60x500	450	45°
80x500	330	45°
80x500	450	45°
100x500	330	45°
100x500	450	45°
60x500	330	90°
60x500	450	90°
80x500	330	90°
80x500	450	90°
100x500	330	90°
100x500	450	90°



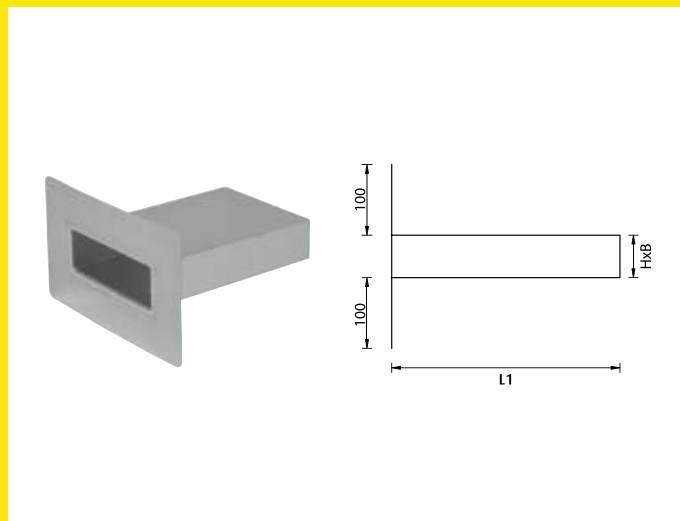
Noodoverstort 45 en 90 graden

HxB (mm)	L1 (mm)	Hoek
60x600	330	45°
60x600	450	45°
80x600	330	45°
80x600	450	45°
100x600	330	45°
100x600	450	45°
60x600	330	90°
60x600	450	90°
80x600	330	90°
80x600	450	90°
100x600	330	90°
100x600	450	90°



Noodoverstort 45 en 90 graden

HxB (mm)	L1 (mm)	Hoek
60x700	330	45°
60x700	450	45°
80x700	330	45°
80x700	450	45°
100x700	330	45°
100x700	450	45°
60x700	330	90°
60x700	450	90°
80x700	330	90°
80x700	450	90°
100x700	330	90°
100x700	450	90°

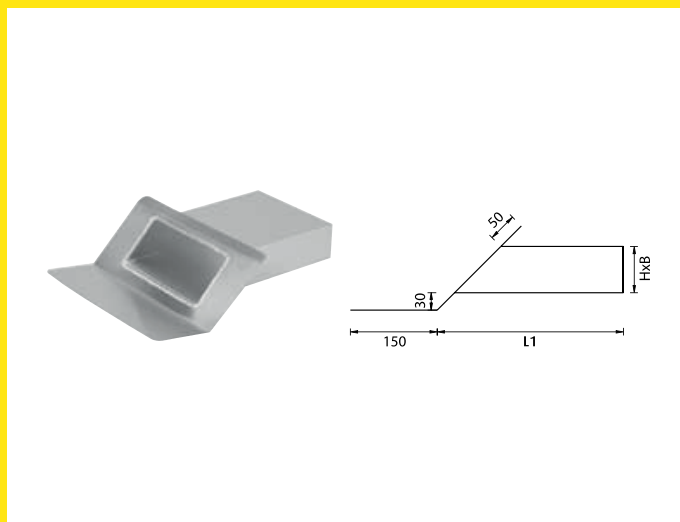


* Ook leverbaar met PVC-coating

Hemelwaterafvoeren

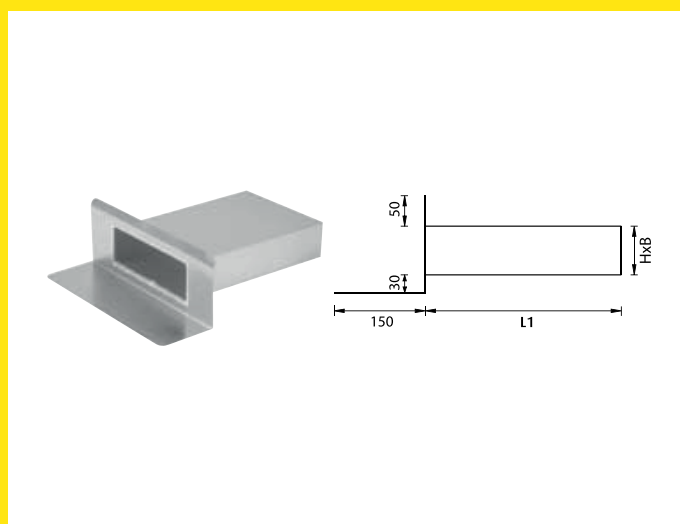
Noodoverstort 45 en 90 graden

HxB (mm)	L1 (mm)	Hoek
60x800	330	45°
60x800	450	45°
80x800	330	45°
80x800	450	45°
100x800	330	45°
100x800	450	45°
60x800	330	90°
60x800	450	90°
80x800	330	90°
80x800	450	90°
100x800	330	90°
100x800	450	90°



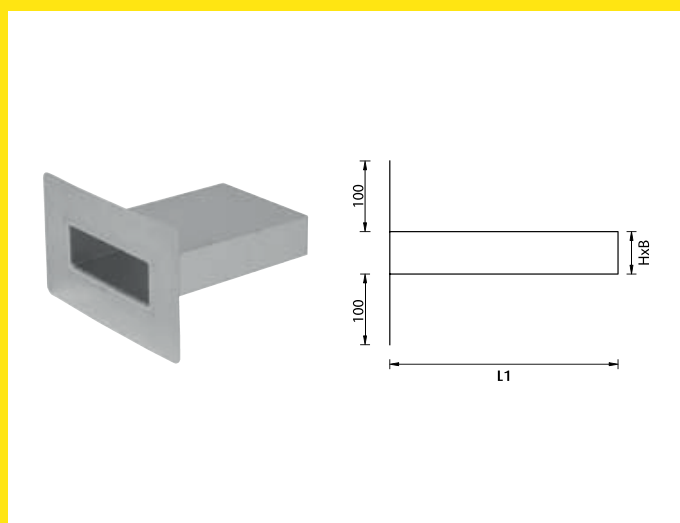
Noodoverstort 45 en 90 graden

HxB (mm)	L1 (mm)	Hoek
60x900	330	45°
60x900	450	45°
80x900	330	45°
80x900	450	45°
100x900	330	45°
100x900	450	45°
60x900	330	90°
60x900	450	90°
80x900	330	90°
80x900	450	90°
100x900	330	90°
100x900	450	90°



Noodoverstort 45 en 90 graden

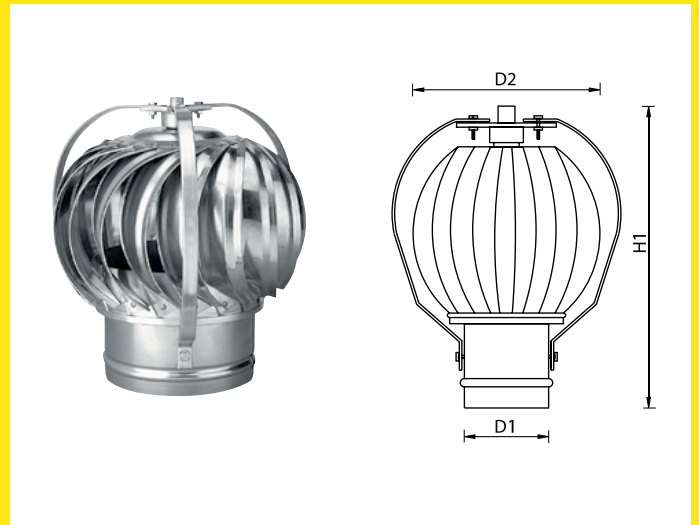
HxB (mm)	L1 (mm)	Hoek
60x1000	330	45°
60x1000	450	45°
80x1000	330	45°
80x1000	450	45°
100x1000	330	45°
100x1000	450	45°
60x1000	330	90°
60x1000	450	90°
80x1000	330	90°
80x1000	450	90°
100x1000	330	90°
100x1000	450	90°



Windgedreven ventilatoren

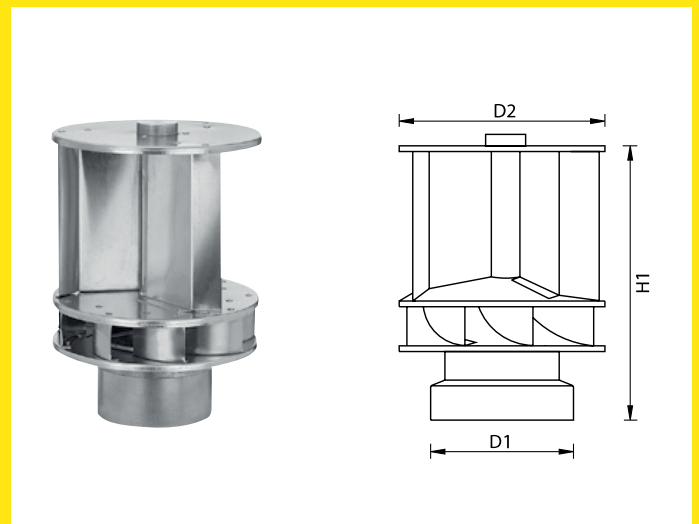
Ventilator Penn

Type	Materiaal	D1 (mm)	D2 (mm)	H1 (mm)
100	aluminium	100	240	310
125	aluminium	125	270	360
150	gegalvaniseerd	150	270	360
200	gegalvaniseerd	200	320	380
250	gegalvaniseerd	250	400	420
300	gegalvaniseerd	300	430	430
350	gegalvaniseerd	350	550	510
450	gegalvaniseerd	450	640	620



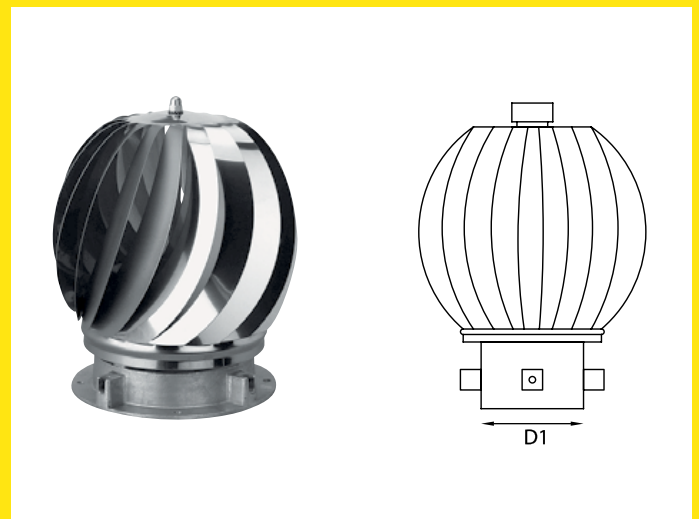
Ventilator Savonius

Type	Materiaal	D1 (mm)	D2 (mm)	H1 (mm)
100	aluminium	100	180	250
125	aluminium	125	180	250
150	aluminium	150	290	340



Ventilator Aspirotor

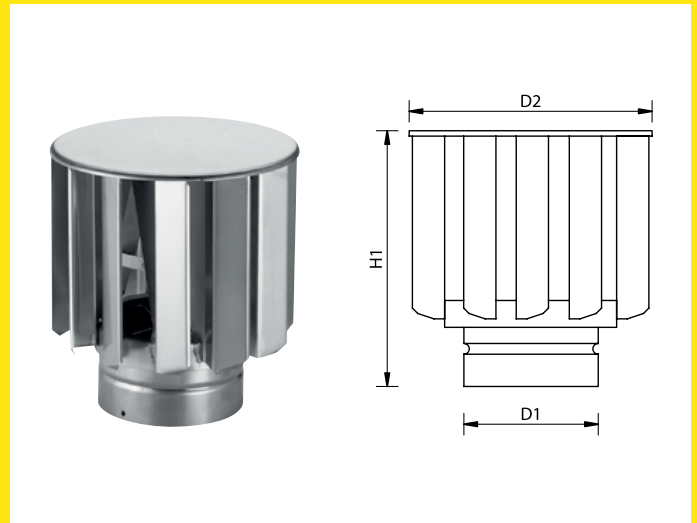
Type	Materiaal	D1 (mm)
150	RVS	115-180
200	RVS	175-235



Windgedreven ventilatoren

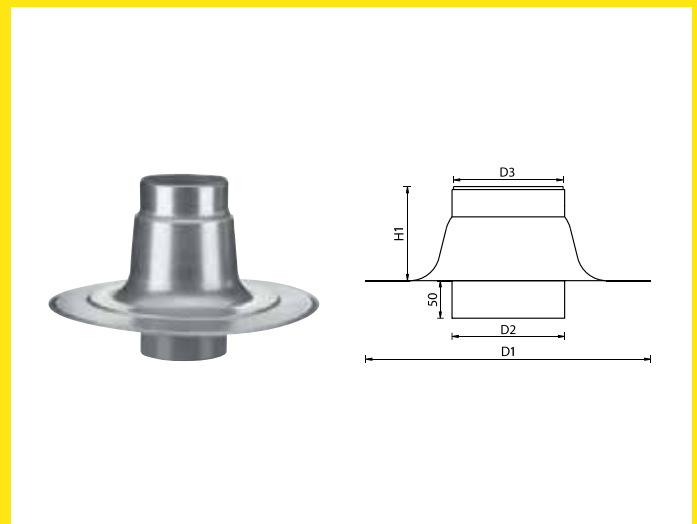
Ventilator VT-Turbine

Type	Materiaal	D1 (mm)	D2 (mm)	H1 (mm)
100	RVS	100	220	230
110	RVS	110	220	230
125	RVS	125	220	230
131	RVS	131	220	230
150	RVS	150	260	230
160	RVS	160	260	230
166	RVS	166	260	230
200	RVS	200	350	320
300	RVS	300	450	320
400	RVS	400	650	520
500	RVS	500	750	520



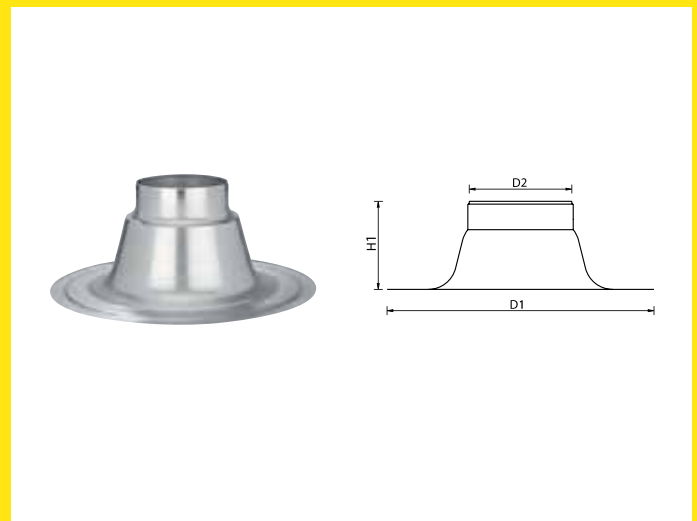
Dubbelwandige aluminium plakplaat t.b.v. Penn of Savonius

Type	D1 (mm)	D2 (mm)	D3 (mm)	H1 (mm)
100	310	100	99	145
125	350	125	124	150
150	385	150	150	145
200	465	200	200	160
250	515	250	250	160
300	640	300	300	150
350	620	350	348	160



Enkelwandige aluminium plakplaat t.b.v. Penn of Savonius

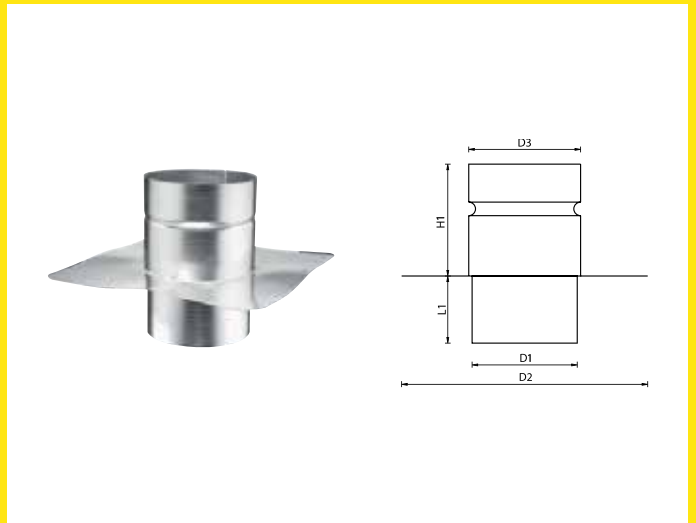
Type	D1 (mm)	D2 (mm)	H1 (mm)
100	310	99	145
125	350	124	150
150	385	150	145
200	465	200	160
250	515	250	160
300	640	300	150
350	620	348	160



Windgedreven ventilatoren

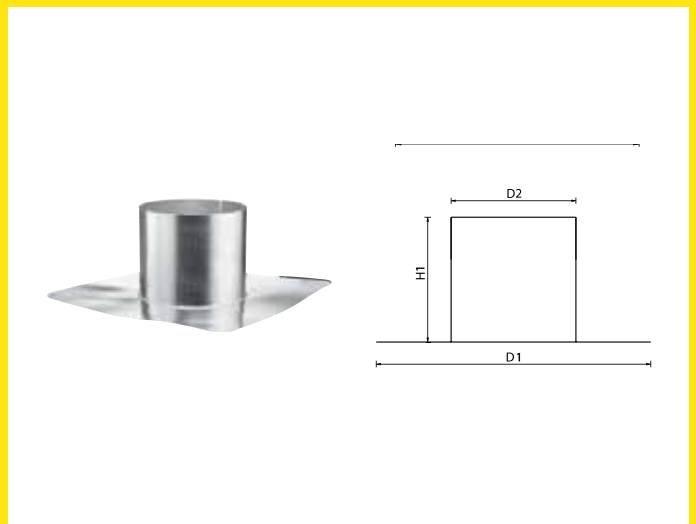
Dubbelwandige aluminium plakplaat gelast t.b.v. Penn of Savonius

Type	D1 (mm)	D2 (mm)	D3 (mm)	H1 (mm)	L1 (mm)
450	435	750	450	250	150



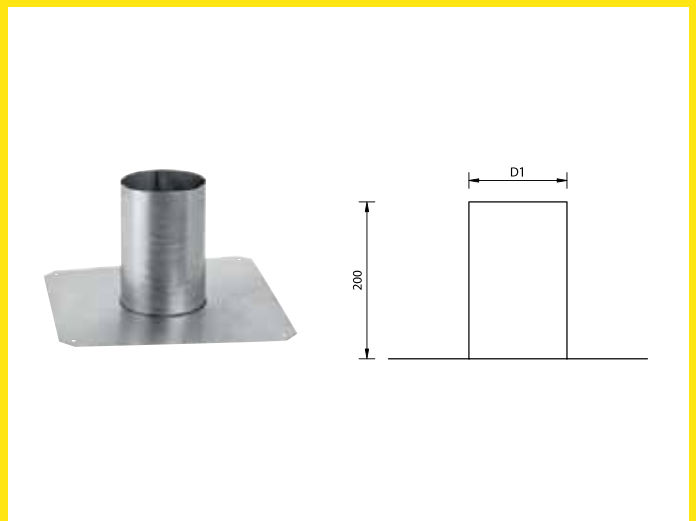
Enkelwandige aluminium plakplaat gelast t.b.v. Penn of Savonius

Type	D1 (mm)	D2 (mm)	H1 (mm)
450	750	450	250



RVS plakplaat t.b.v. VT-Turbine

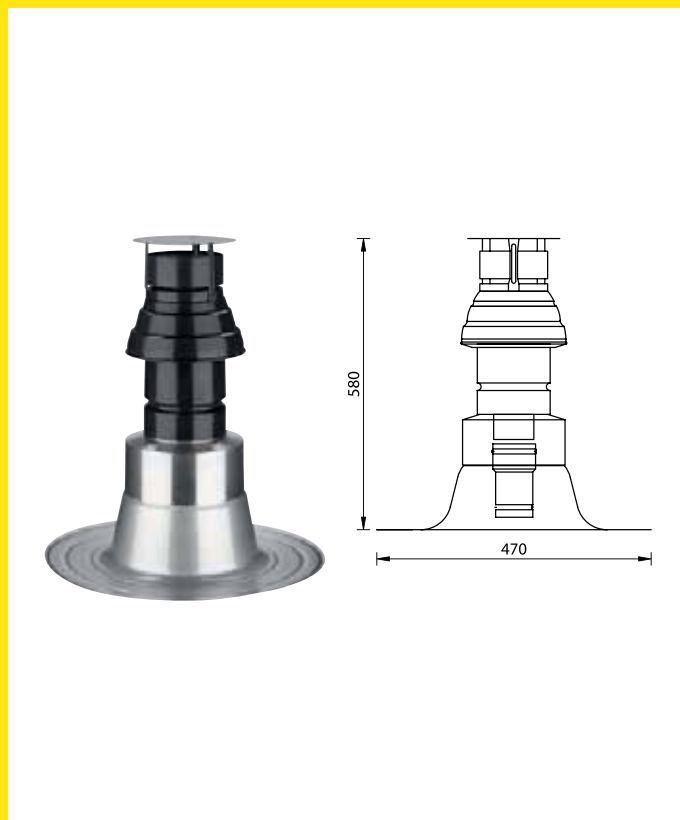
Type	D1 (mm)
100	100
110	110
125	125
131	131
150	150
160	160
166	166
200	200
300	300
400	400
500	500



Rookgas renovatiesets

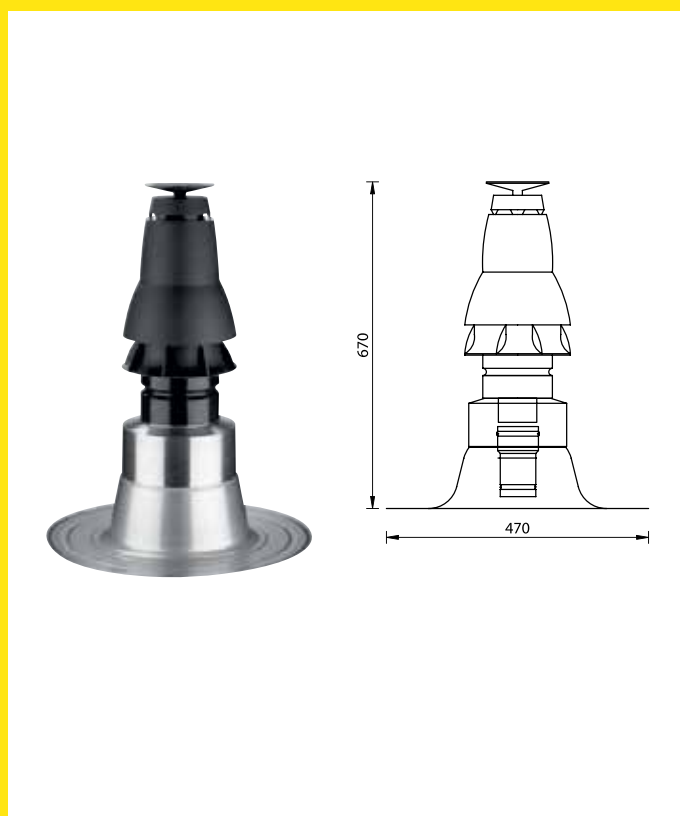
VR renovatieset 80

Type	Rookgas	Binnenpijp
80	80	aluminium



HR renovatieset 80

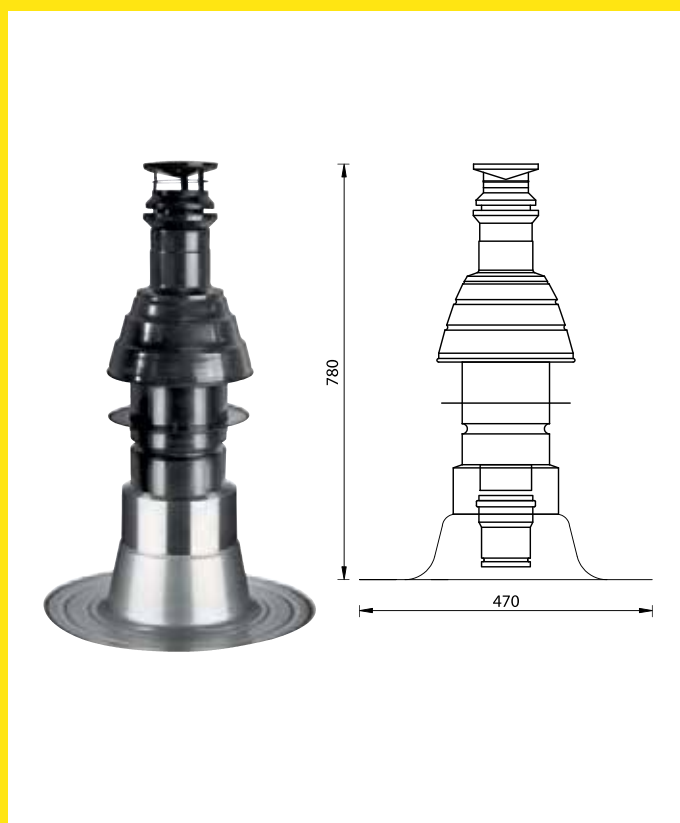
Type	Rookgas	Binnenpijp
80	80	aluminium
80	80	PP



Rookgas renovatiesets

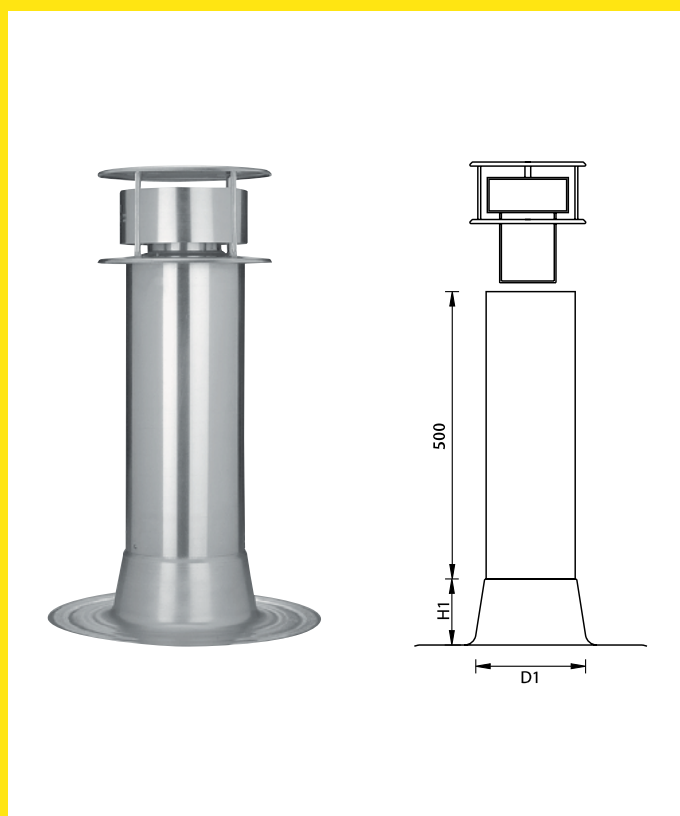
HR renovatieset 100

Type	Rookgas	Binnenpijp
100	100	aluminium



Conventionele renovatieset

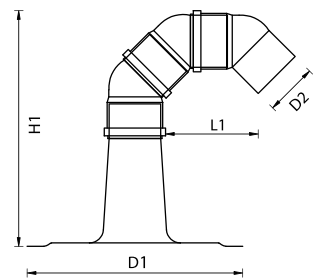
Type	Rookgas	Plakplaat	D1 (mm)	H1 (mm)
100	100	170	260	110
110	110	170	260	110
130	130	200	240	115
150				



Doorvoeren voor kabels

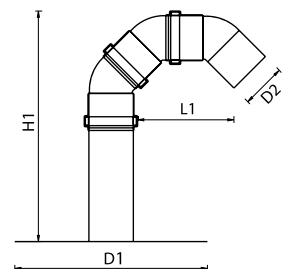
Doorvoer met PP bochten

Type	D1 (mm)	D2 (mm)	L1 (mm)	H1 (mm)
50	275	50	125	305
75	310	75	140	325
110	330	110	170	380
125	340	125	190	380



Doorvoer met aluminium bochten

Type	D1 (mm)	D2 (mm)	L1 (mm)	H1 (mm)
60	260	60	140	305
80	280	80	140	325
100	300	100	135	345



Mechanische ventilatie

Mechanische ventilatie

Vent-Alu 3000 mechanische ventilatie

Type	D1 (mm)	D2 (mm)	H1 (mm)
125	123	125	93
150	n.v.t.	150	n.v.t.

Uitvoering	D2 (mm)
Mechanische ventilatie met enkelwandige plakplaat	125
Mechanische ventilatie met dubbelwandige plakplaat	125
Mechanische ventilatie met plakplaat instelbaar tot 15°	125
Mechanische ventilatie met universele loodpan	125
Mechanische ventilatie met gelaste plakplaat	125
Mechanische ventilatie met enkelwandige plakplaat	150
Mechanische ventilatie met dubbelwandige plakplaat	150

Toebehoren

Dubbelwandige aluminium plakplaat
Enkelwandige aluminium plakplaat
Verstelbare loodslab universeel 1 pans
Scharnierkap
Aluminium plakplaat met schaal tot 15° instelbaar



DDVI-kap

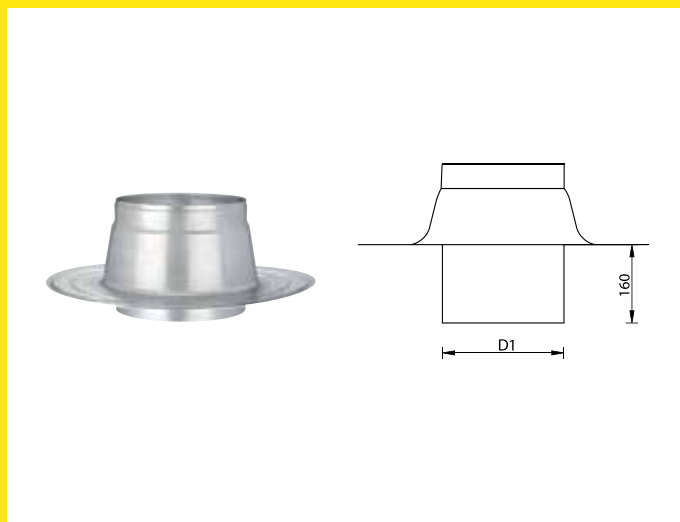
Type	D1 (mm)	D2 (mm)	H1 (mm)
150	150	250	760
200	200	310	750
250	250	400	810
315	315	500	830
350	350	555	810
400	400	630	1200



Mechanische ventilatie

Plakplaat t.b.v. DDVI-kap

Type	D1 (mm)
150	150
200	200
250	250
315	315
350	350
400	400



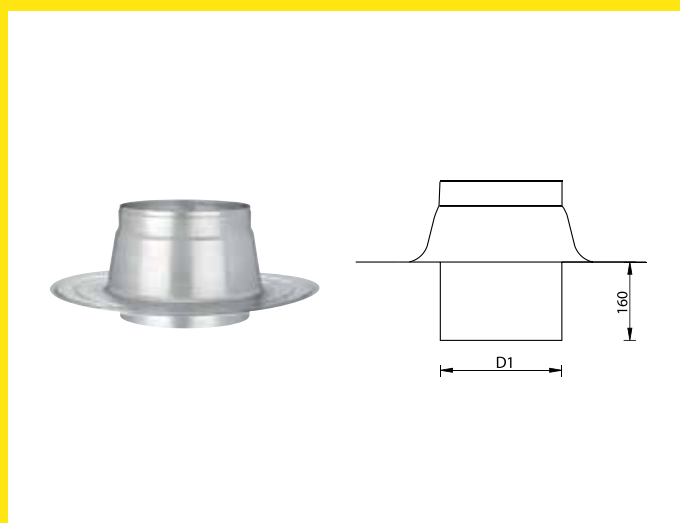
Deflectorkap met gaas

Type	D1 (mm)	D2 (mm)	H1 (mm)	H2 (mm)
150	150	400	160	550
180	180	400	160	550
200	200	400	160	550
250	250	645	160	695
300	300	645	160	695
350	350	645	160	695
400	400	700	400	1040
450	450	850	400	1140
500	500	900	400	1280
550	550	1000	400	1380
600	600	1100	400	1480



Plakplaat t.b.v. deflectorkap

Type	D1 (mm)
150	150
180	180
200	200
250	250
300	300
350	350
400	400
450	450
500	500
550	550
600	600



A close-up photograph of several aluminum roof profiles. The profiles are arranged in a row, showing their complex, multi-faceted shapes. The lighting is bright, creating strong highlights and deep shadows that emphasize the metallic texture and the precision of the extrusion process. A semi-transparent yellow rectangular box is overlaid on the middle of the image, containing the section header.

8 Dakgoten

Dakgoten

Waarom aluminium dakgoten?

Aluminium is een schoon, veilig en groen product. Doordat het oneindig recyclebaar is, is de belasting voor het milieu minimaal.

Door de corrosie bestendigheid van aluminium is het te plegen onderhoud van een aluminium dakgoot zeer laag. Als u de aluminium dakgoten van Compri Aluminium combineert met de dakgootbeschermer dan hoeft u helemaal nooit meer de ladder op.

De aluminium dakgoten worden compleet geleverd met koppelstukken ingelaste uitlopen, kopschotten, gootbeugels en passtukken. Dit alles in de door u gewenste kleur.

Buiten de standaard dakgoten die u in onze brochure vindt maakt Compri Aluminium uw bak- en dakgoot ook op een andere gewenste maat. De Aqua Line dakgoot is een van de weinige geëxtrudeerde dakgoten op de markt.

De bakgoten en mastgoten worden gemaakt uit plaatmateriaal van de meest geschikte aluminium kwaliteit 1050A met een materiaaldikte van 1-1,5 of 2 mm, afhankelijk van het type goot en de wens van de klant.

De moderne wijze van fabricage zorgt voor een strakke en technisch juiste uitvoering, zodat een optimale montage te realiseren is.

Alle Compri Aluminium dakgoten zijn leverbaar in brute, geanodiseerde of in gemoffelde uitvoering.

Compri Aluminium loopt voorop in de aluminiumwereld als het gaat om ontwikkeling en het ontwerpen van technische oplossingen. Zoals hiernaast te zien maken wij bijvoorbeeld een dilaterende separatieschuif waardoor de uitzetting van de goten over een lange lengte opgevangen kan worden en u geen last heeft van een lekkende goot.

Deze separatieschuiven in combinatie met een expansiestuk worden toegepast bij bakgoten.



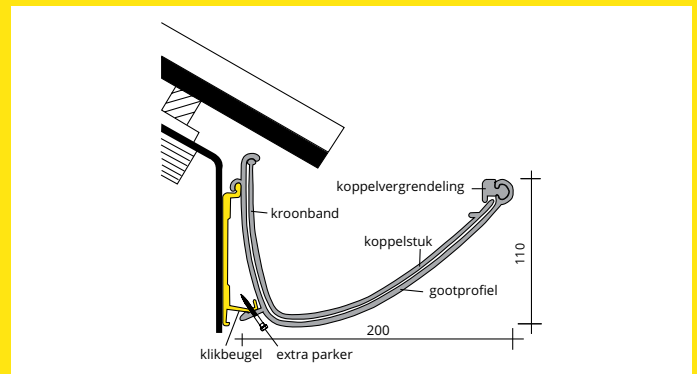
Dakgoten

Comprial Aqua-line® goot

Standaardlengte 3000 mm

Voor een lengte van 3000 mm is benodigd:

- 3000 mm gootprofiel
- 4 klikbeugels van 50 mm (brute)
- koppelingset en/of kopschot (links of rechts)



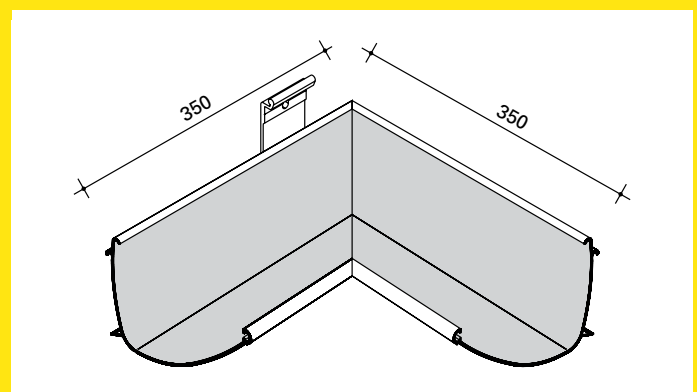
Binnen- en buitenhoeken

Haakse uitvoering 350 x 350 mm

Extra benodigd bij een hoekstuk is:

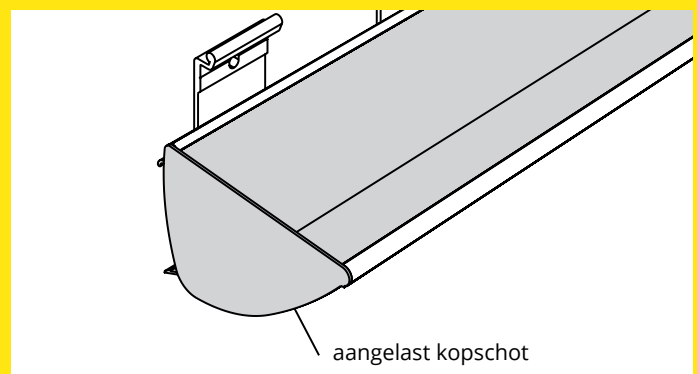
- koppelingset
- 2 klikbeugels (brute)

Andere uitvoeringen op aanvraag leverbaar.



Kopschot

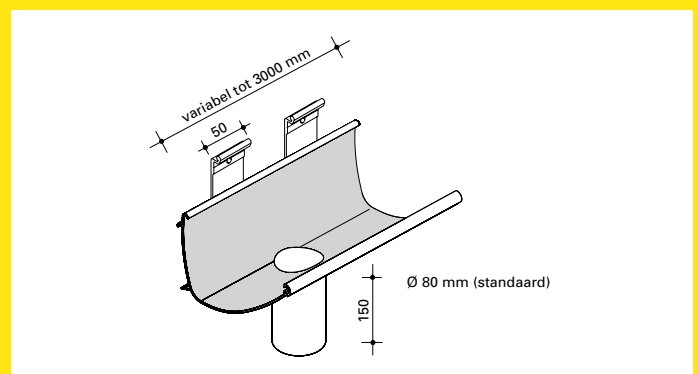
De aqua-line goot is ook leverbaar met aangelast kopschot of met een los kopschot wat door middel van een koppelingset aan de goot bevestigd kan worden.



Uitloopstuk

Bestaande uit:

- gootprofiel (in gewenste lengte tot 3000 mm)
- ingelaste uitloop van 150 mm (Ø 80 mm)
- koppelingset
- 2 klikbeugels (brute)

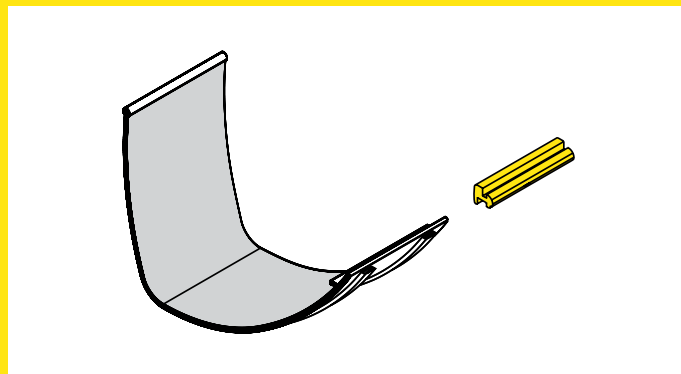


Dakgoten

Koppelingsset

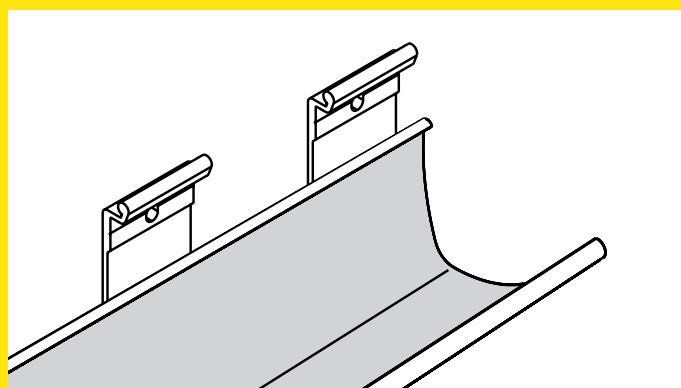
Bestaande uit:

- koppelstuk
- koppelvergrendeling (sluitnok)
- kroonband epdm
- extra brede (100 mm) klikbeugel (brute)



Gootbeugel

De gootbeugel is een klikbeugel aan de achterkant van de aqua-line goot waardoor een blinde montage mogelijk gemaakt wordt.

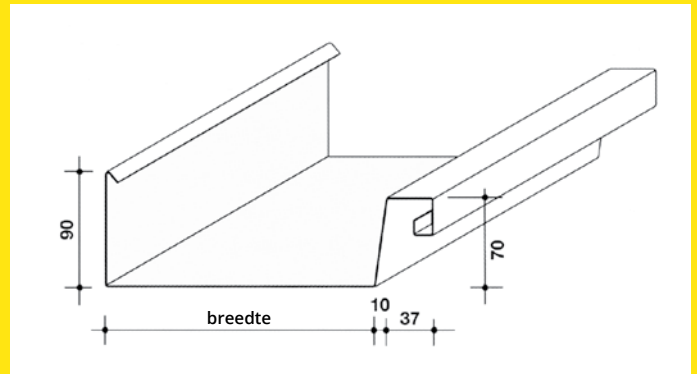


Dakgoten

Bakgoot

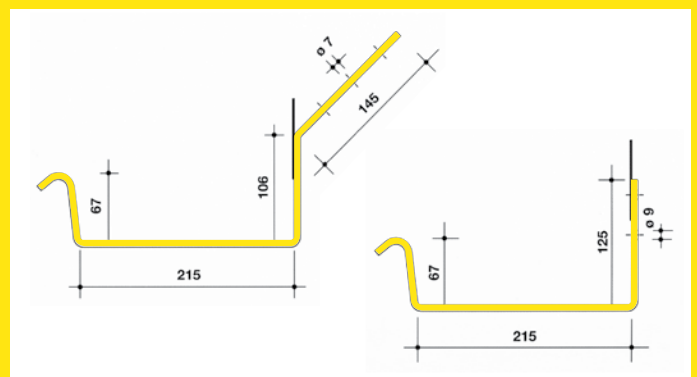
Artikel	Inhoud	Doorsnede	Dikte
B 120	4,3 l/m ³	43 cm ²	1,5 mm
B 160	8,2 l/m ³	82 cm ²	1,5 mm
B 210	12,8 l/m ³	128 cm ²	1,5 of 2 mm
B 270	20,6 l/m ³	206 cm ²	1,5 of 2 mm

De Compri Aluminium bakgoten worden gefabriceerd volgens bovenstaande standaard maten. Natuurlijk leveren wij ook bakgoten op maat inclusief ingelaste kopschotten en uitlopen. Daarnaast leveren wij ook de standaard hemelwaterafvoer mee.



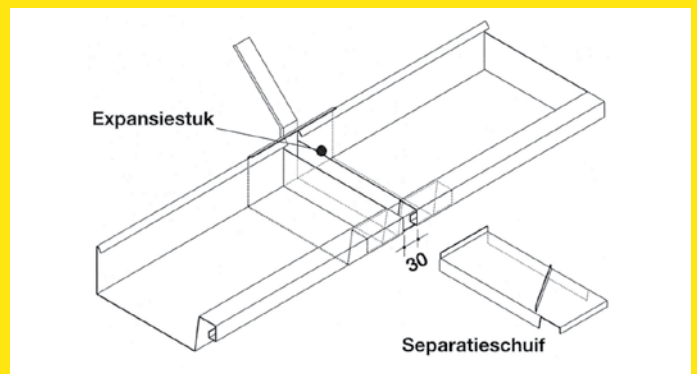
Gootbeugels en hemelwaterafvoer

Voor alle op maat geproduceerde bakgoten leveren wij tevens de gootbeugels en hemelwaterafvoer.



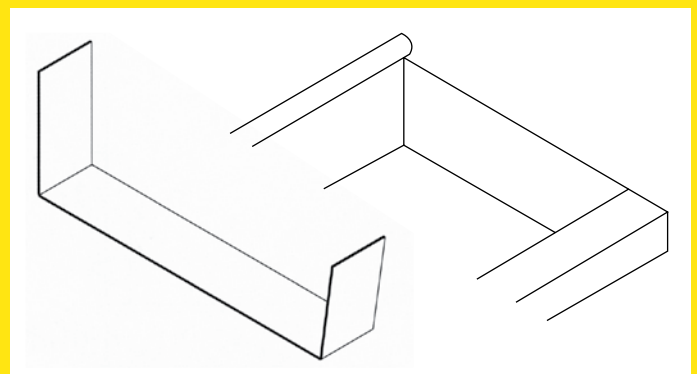
Expansiestuk en separatiestuk

De expansiestukken en separatieschuiven van Compri Aluminium zijn een voorbeeld van de continue kwaliteitsverbeteringen waar wij naar op zoek zijn.



Koppelstuk en kopschotten

Om een waterdichte afdichting te garanderen kunt u bij Compri Aluminium gootdelen bestellen met ingelaste kopschotten. Daarnaast zijn onze koppelplaten perfect pas en gemakkelijk te monteren.

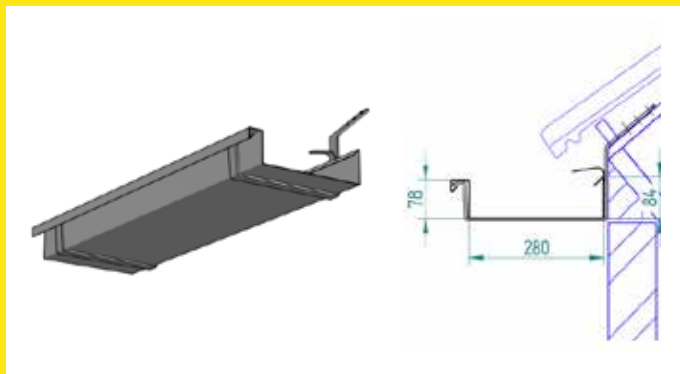


Dakgoten

CA28

Artikel	Doorsnede	Dikte materiaal
CA 28	280 mm	0,7 mm

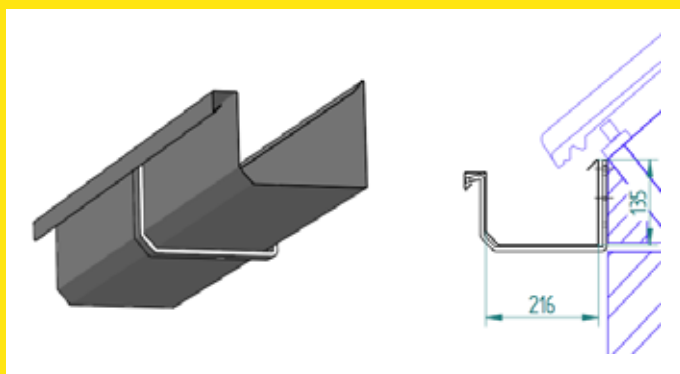
Diverse gootbeugels verkrijgbaar.



CAV28

Artikel	Doorsnede	Dikte materiaal
CAV 28	216 mm	0,7 mm

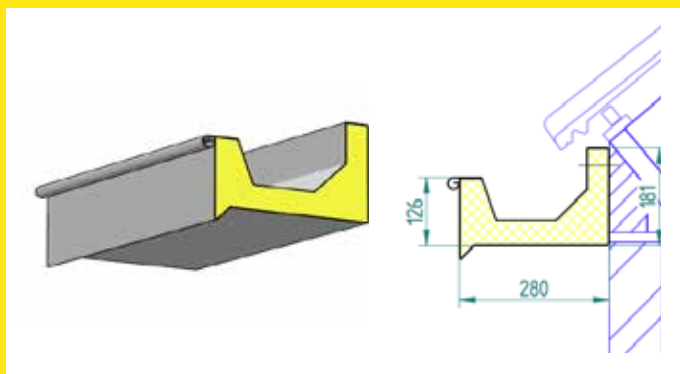
Diverse gootbeugels verkrijgbaar.



CA280

Artikel	Doorsnede	Dikte materiaal
CA 280	280 mm	0,7 en 1,2 mm

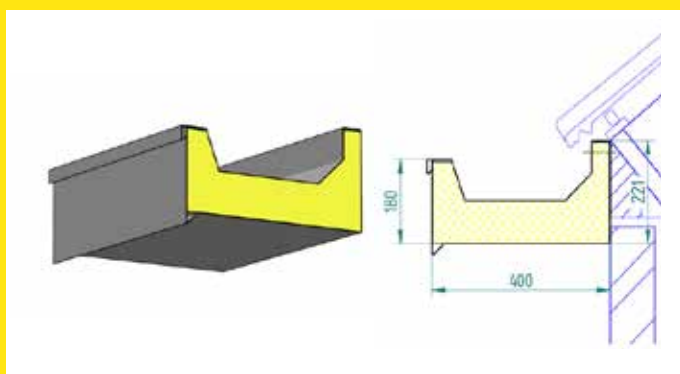
Zelfdragende goot op maat gemaakt.



CA400

Artikel	Doorsnede	Dikte materiaal
CA 400	400 mm	0,7 en 1,2 mm

Zelfdragende goot op maat gemaakt.





9

Muurafdekprofielen

Muurafdekprofielen

Muurafdekprofielen

De muurafdekprofielen dienen ter bescherming van het metselwerk tegen weersinvloeden maar worden ook toegepast als randafwerking bij dakbedekking en leien gevels.

De muurafdekprofielen zijn leverbaar in diverse standaard types. Daarnaast maken wij ook altijd uw kap op maat. Doordat de profielen worden gemonteerd met klem- en koppelbeugels, garandeert Compri Aluminium een snelle, eenvoudige en blinde montage. De klem- en koppelbeugels worden bevestigd op een onderlinge afstand van maximaal 750 mm en ter plaatse van een koppeling van twee profielen. Door de speciale profilering van de klembeugels wordt water dat ter plaatse van de stuiknaden naar binnen kan dringen via de beugel afgevoerd naar buiten.

De muurafdekprofielen zijn leverbaar compleet met binnen- en buitenhoeken, top- en dalhoeken, kopschotten, kepingen en doorvoeren.

Montage

In het hoofdstuk montage en projectbegeleiding vindt u meer informatie over wat Compri Aluminium voor u kan betekenen als het gaat om het inmeten en monteren van de aluminium muurafdekprofielen.

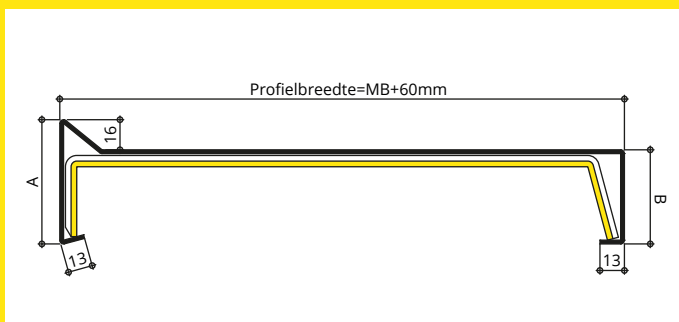
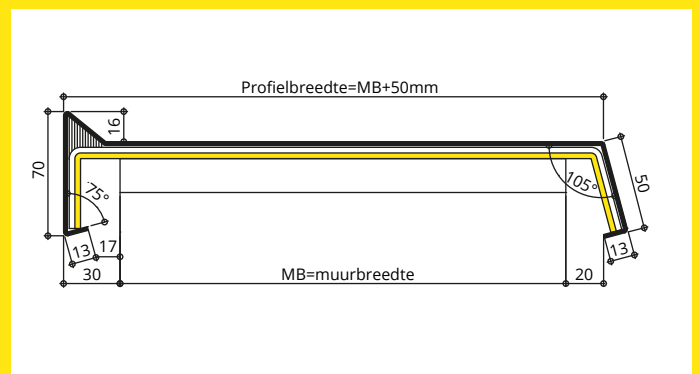


Muurafdekprofielen

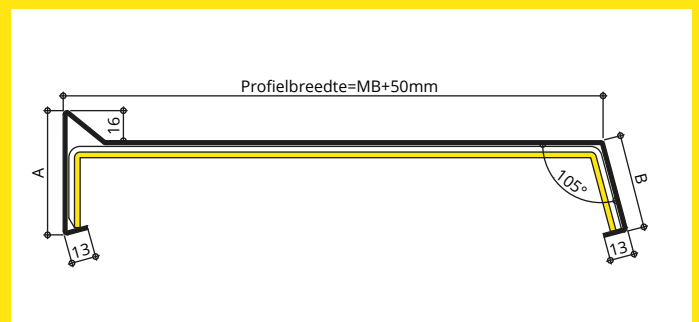


Maatbepaling

De minimale afstand die de kap vrij hoort te zitten van de muur, waardoor het water dat langs de rand van de kap naar beneden loopt niet de muur raakt, is in de regel 17 mm. U kunt bij het opgeven van de maat het beste de bouwkundige muurbreedte opmeten. De adviseurs van Compri Aluminium helpen u graag om tot de juiste maatvoering te komen. Mocht u een afwijkend model of maat nodig hebben dan kunnen wij deze uiteraard voor u maken.

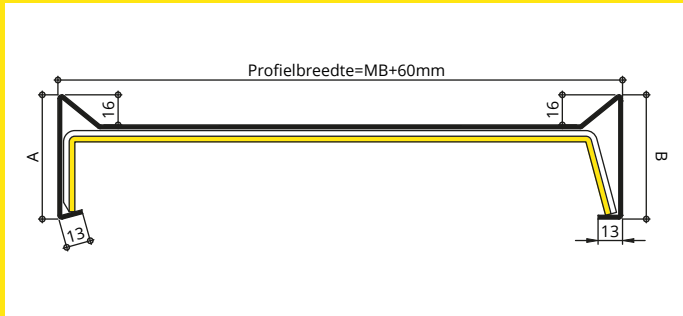


CA250A



CA255A

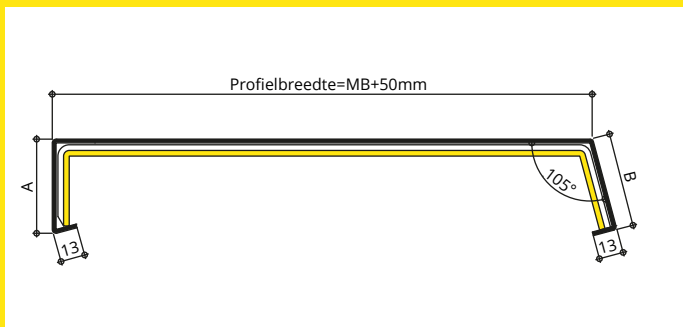
Muurafdekprofielen



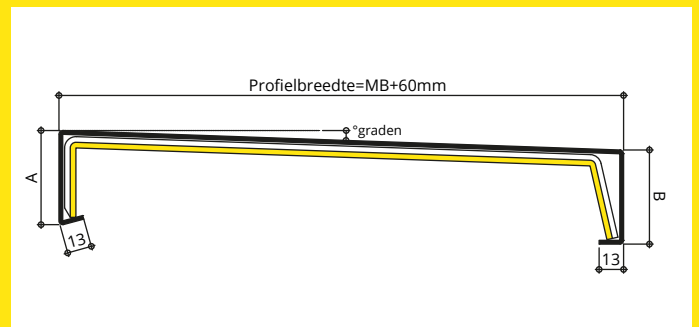
CA275A



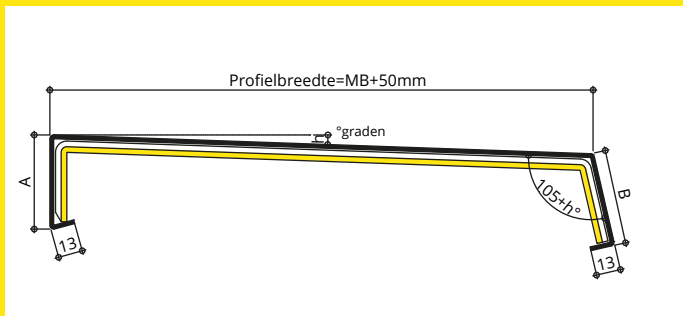
CA350A



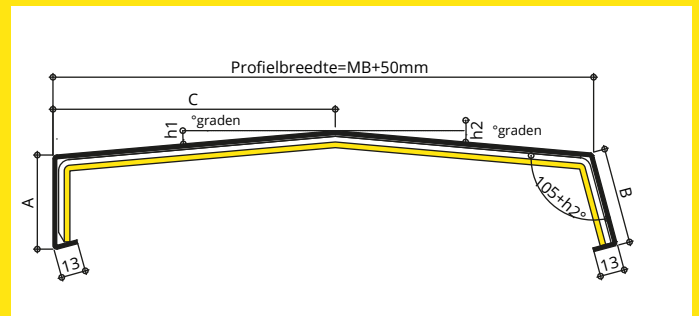
CA355A



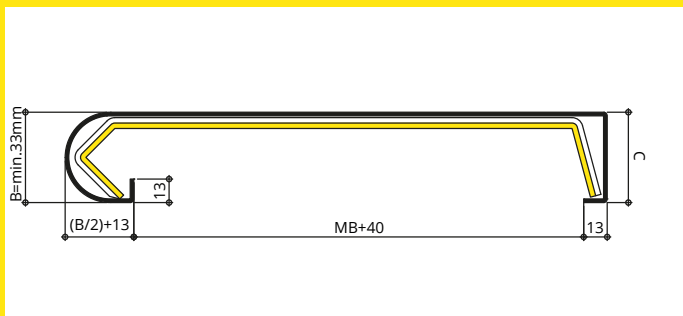
CA450A



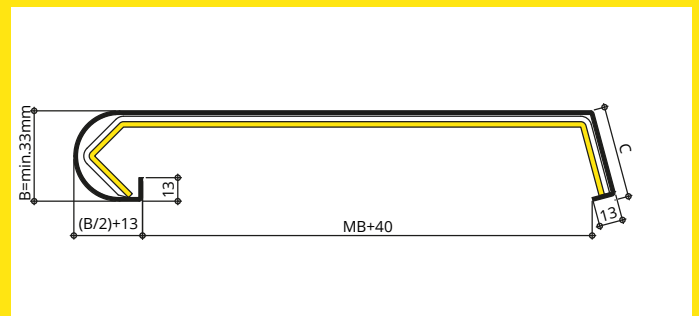
CA455A



CA555A



CA650A



CA655A

Muurafdekprofielen

Hoekstukken

Voor alle Compri Aluminium Muurafdekprofielen leveren wij ook binnen en buitenhoeken op de gewenste afmetingen. De hoeken worden voorzien van een top kwaliteit las, en in elke gewenste graden geleverd.

Als u twee verschillende afdekprofielen op elkaar aan moet sluiten kan dit door middel van een verloophoek of verloopstuk.



Kopschotten

Kopschotten op de muurafdekkappen van Compri Aluminium kunnen opstaand, neergaand, gedeeltelijk dicht of geheel dicht gemaakt worden.



Klem- en koppelbeugels

Onze standaard brute klembeugels worden geleverd inclusief celband. De koppelbeugels zijn gemoffeld in de kleur van uw afdekkappen en vallen daarom weg onder de kap.



Walsen en segmenteren

Een rondlopende muur afdekken met een muurafdekprofiel? Compri Aluminium maakt ook kappen die meelopen in de ronding van de muur. Daarnaast meten wij de muur ook graag voor u op, zodat u verzekerd bent van een perfect eindresultaat.



Notities



A large, light yellow rectangular area with horizontal lines, intended for taking notes. The lines are evenly spaced and cover most of the page's width and height.



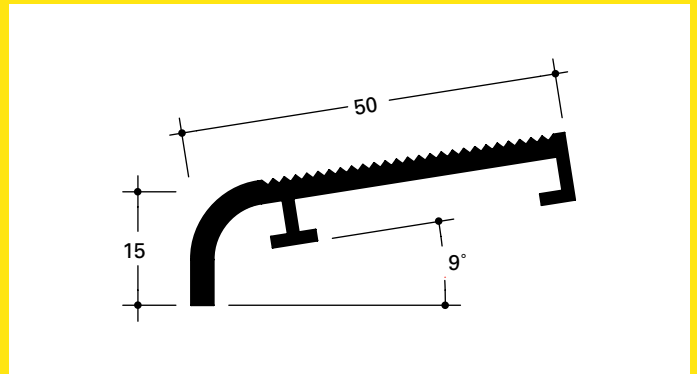
10 Afwerkingsprofielen

Afwerkingsprofielen

Comprial® Slijtstrip

Standaardlengte 6000 mm

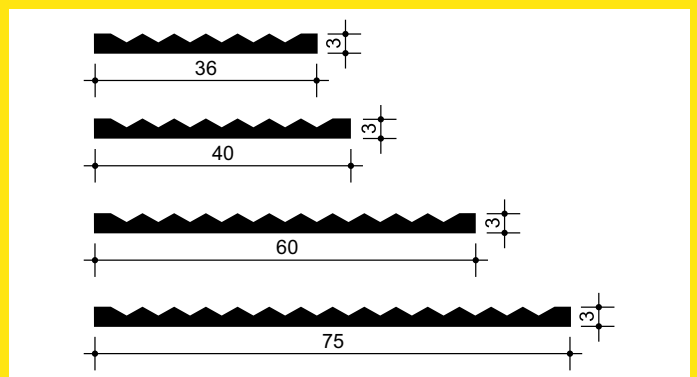
Artikel	Hoogte	Breedte
CA 832	15 mm	50 mm



Comprial® Slijtstrip

Standaardlengte 6000 mm

Artikel	Hoogte	Breedte
CA 835	3 mm	40 mm
CA 836	3 mm	36 mm
CA 838	3 mm	60 mm
CA 841	3 mm	75 mm



Comprial® Plintprofiel

Standaardlengte 6000 mm

Artikel	Hoogte	Breedte
CA PL-70	70 mm	12 mm
CA PL-70 klips	40 mm	7,5 mm

(= bevestigingsklips lengte 70 mm)

Tweedelige plint, uitvoering in geëxtrudeerd aluminium AIMgSi 0,5 F22

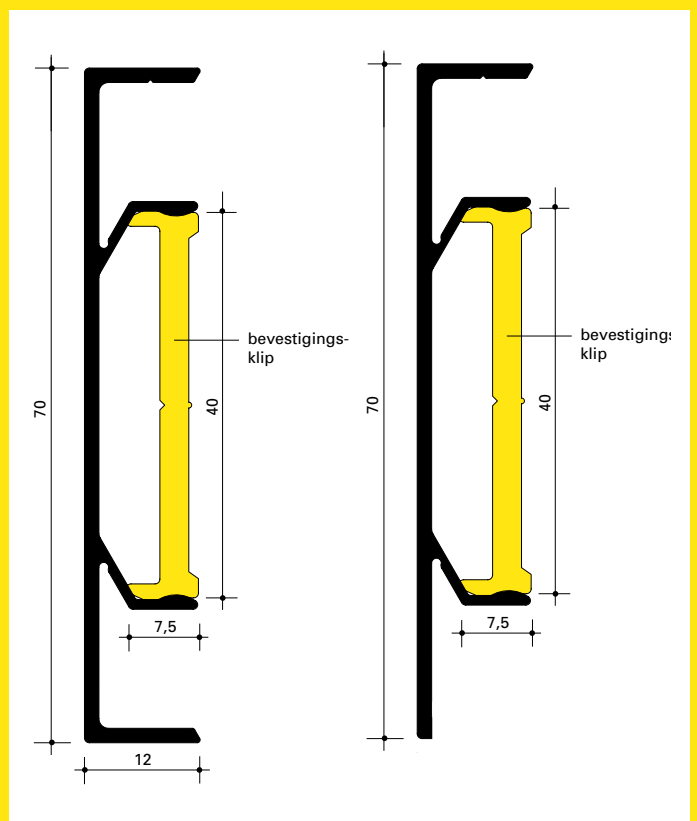
Bestaande uit:

Bevestigingsklips: hoogte 40 mm, totale dikte 7,5 mm in lengten van 70 mm die op de muur geschroefd worden op onderlinge afstanden van 600 à 800 mm, afhankelijk van de ondergrond. De klips zijn voorzien van geboorde schroefgaten \varnothing 5 mm. Uitvoering: brute aluminium.

Plintprofiel: type CA-PL 70, hoogte 70 mm, breedte 12 mm.

De binnenzijde is voorzien van zelfverende ribben, waarmee het Plintprofiel op de bevestigingsklips worden geklikt.

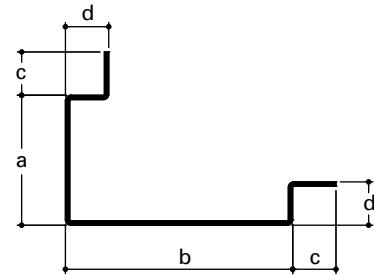
Gelast binnen- en buitenhoeken 150 x 150 mm, met 2 bevestigingsklips per hoek.



Afwerkingsprofielen

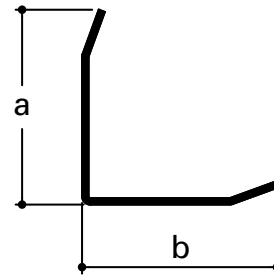
Hoekafwerking

De Hoekafwerkprofielen worden altijd op maat en naar wens gemaakt en zijn leverbaar in alle RAL-kleuren. Deze profielen worden veel gebruikt voor het afwerken van bijvoorbeeld aluminium gevelpanelen.



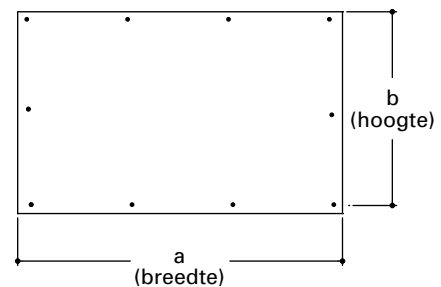
Hoekbeschermingsprofielen

Leverbaar in zowel RVS als aluminium. Deze profielen worden op aangegeven maat geproduceerd. En zijn op aanvraag leverbaar voorzien van een dubbelzijdige plakstrip aan de binnenkant.



Schopplaten

De Compri Aluminium Schopplaten zijn leverbaar in RVS (geborsteld) en aluminium (RAL kleuren).



Maatwerk

Heeft u niet het juiste afwerkingsprofiel kunnen vinden? Compri Aluminium produceert het door u gewenste profiel ook op maat.



Notities



A large rectangular area with a light yellow background and horizontal lines, intended for taking notes.



11









Solar profielen

Solar profielen

Het EFA-System



Alle daken – alle bevestigingen – één gereedschap daar staat EFA voor. Dit is een uitgekiend systeem van universele bevestigingen voor de snelle en veilige montage van alle noodzakelijke onderdelen van een draagconstructie. Er is nog slechts één enkel gereedschap nodig, namelijk een inbussleutel van 6 mm. Nadat de dakhaken of profiel dragers op het dak worden aangebracht, kunnen alle daarop volgende montageonderdelen met dit gereedschap worden bevestigd: de montageprofielen, klemhouders, profielverbinders, en de rand- en middenklemmen. Dat betekent een tijdsbesparing tot 30% bij de opbouw van de draagconstructie. Een merkbare tijd- en kostenreductie. Het EFA-systeem beantwoordt aan alle veiligheidstechnische voorwaarden en normen.


Dakhaken


Artikel	Benaming	Uitvoering	Hoogte (mm)
	Dakhaak leien	Roestvast staal A2, W 1.4301. Verkrijgbaar in de dikte 6 mm. Verbinding via klemhouders (voorgemonteerd)	
	Dakhaak leien, Vario	Roestvast staal A2, W 1.4301. Verkrijgbaar in de dikte 6 mm, in de hoogte verstelbaar. Verbinding via klemhouders (voorgemonteerd)	Wij passen deze dakhaak aan uw eisen aan!
	Dakhaak V-Max KV	Roestvast staal A2, W 1.4301. Met aluminium klemhouders voorgemonteerd, geschikt voor de profielen 40/45 SO, 40/53, 40/45L, 40/53L. Grondplaat 150x50x5 mm, gaten 7xRL, 4xLL	130
	Dakhaak V-Max AL-KV	Roestvast staal A2, W 1.4301. Met aluminium klemhouders voorgemonteerd, geschikt voor de profielen 40/45 SO, 40/53, 40/45L, 40/53L. Verbinding via hamerkop-schroef op aanvraag leverbaar. Grondplaat 150x50x5 mm, gaten 7xRL, 4xLL	130 - 143
	Dakhaak Vario AL-KV	Roestvast staal A2, W 1.4301. Met aluminium klemhouders voorgemonteerd, geschikt voor de profielen 40/45 SO, 40/53, 40/45L, 40/53L. Grondplaat AL 160x80x5mm, 7xRL, 4xLL	117 - 153
	Dakhaak Vario-6 AL	Roestvast staal A2, W 1.4301. Geschikt voor zijdelingse verbinding met hamerkopschroeven MS 28/15 M 8, grondplaat AL 160x80x5mm, 7xRL, 4xLL	99 - 158
	Dakhaak beverstaart Vario	Roestvast staal A2, W 1.4301. Met aluminium klemhouders voorgemonteerd, geschikt voor de profielen 40/50 SO, 40/53, 40/45 L, 40/53L. Grondplaat AL 160x80x5mm, 7xRL, 4xLL	Beverstaart standaard
	Staalplaat beverstaart Vario ZN	Staalplaat, verzinkt, voor Dakhaak beverstaart Vario. 375 x 207 x 14,5 mm	Beverstaart standaard

Solar profielen

Stokschroef, klemhouder, aansluitplaat

Artikel	Benaming	Uitvoering	Hoogte (mm)
	Stokschroef M 10	Roest vaststaal A2, W 1.4301 met 3 stuks borgtandmoeren DIN 6923, 1 stuk U-schijf DIN 9021, 1 afdichtring EDPM	200
	Stokschroef M 10	Idem	250
	Stokschroef M 10	Idem	300
	Stokschroef M 12	Idem	200
	Stokschroef M 12	Idem	250
	Stokschroef M 12	Idem	300
	Klemhouder LL	Gegoten aluminium, in combinatie met de aansluitplaat 130 357 R en 130 358 R, voor de bevestiging van de montagerail aan de stokschroef.	M 10
	Klemhouder LL	Idem	M 12

Artikel	Benaming	Uitvoering	Hoogte (mm)
	Aansluitplaat	Voor gebruik in combinatie met de klemhouder 130 601 LL en de stokschroef voor de bevestiging van de EFA-montagerail.	M 10
	Aansluitplaat	Idem	M 12

Artikel	Benaming	Uitvoering	Hoogte (mm)
	Klemhouder compleet	Gegoten aluminium voorgemonteerd met schroefdraadplaat 41/41, M8 en schroef DIN 912, A2, M8	

Solar profielen

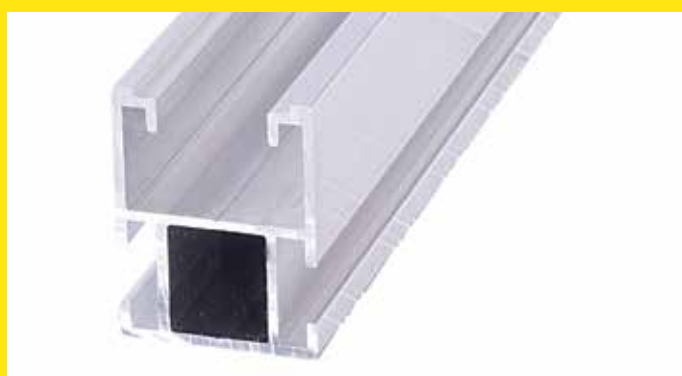
Montageprofiel 40/45 SO

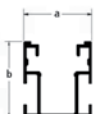

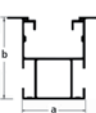
Geschikt voor klassieke montage, enkelvoudig en dubbelvoudig.



Montageprofiel 40/53

Geschikt voor montages met grotere spanwijdte, enkelvoudig en dubbelvoudig.



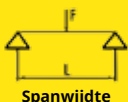



Profielen	Afmetingen in mm	Bijbehorende schroeven en schroefdraadplaten		Doorsnedewaarden				
		a/b	Type	Ø	A (cm ²)	JY (cm ⁴)	JZ (cm ⁴)	WY (cm ³)
	40/45	28/15 41/41	M8-10	3,65	7,98	3,48	3,96	3,50
	40/53	28/15 41/41	M8-10	4,59	13,59	9,78	4,65	4,85
	40/53	28/15 41/41	M8-10	4,26	14,4	10,8	5,4	3,7

Solar profielen

Montageprofiel 40/53 L






(Alleen in combinatie met monoklemmen) Moduledraagrail voor grotere spanwijdten, te gebruiken voor het klemmen van modules met frame aan de lange modulezijde en voor dunlagige modules.




Draagvermogen						Doorbuiging onder toegestane belasting						Profielen	Artikelnr.
 Spanwijdte			 Spanwijdte			 Spanwijdte			 Spanwijdte				
L (m)			L (m)			L (m)			L (m)				
0,65	1,30	1,95	0,65	1,30	1,95	0,65	1,30	1,95	0,65	1,30	1,95		
F (kN)			Q (kN)			f (mm)			f (mm)				
2,24	1,11	0,74	4,49	2,23	1,48	2,16	8,65	19,45	2,70	10,78	24,16	40/45 SO	145 203 SO
2,51	1,25	0,82	5,03	2,50	1,65	1,85	7,41	16,66	2,31	9,23	20,71	40/53	145 207
3,47	1,73	1,14	6,94	3,46	2,29	1,97	7,90	17,79	2,47	9,86	22,19	40/53 L	145 207 L

Solar profielen

Accessoires voor het EFA-systeem


Artikel	Benaming	Materiaal	Uitvoering
	Klemhouder voor trapeziumplaat	Gegoten aluminium	Onderzijde met EPDM-rubber, 2 x RL 6 mm
	Klemhouder voor trapeziumplaat	Gegoten aluminium	Onderzijde met EPDM-rubber, 2 x RL 6 mm
	Profieldrager met schroefdraadbout	Roestvaststaal A2, W 1.4301	4 x DIN 7504, 6,5 x 19 mm, met afdichtstrook EPDM. Productie volgens tekening. Voor gebruik met het EFA-systeem zijn de klemhouder LL en de aansluitplaat nodig. Zie pagina 5.
	Profieldrager aluminium variabel V	Aluminium	4 x DIN 7504, 6,5 x 19 mm, met afdichtstrook EPDM. Voor gebruik met het EFA-systeem zijn de klemhouder LL en de aansluitplaat nodig. Zie pagina 5.
	Staande felsklem	Roestvaststaal A2, W 1.4301	M8 met LL 9 x 30 mm, 2 x DIN 603 M8 x 30 mm, 2 x borgtandmoer M8 Voor gebruik in het EFA-systeem is een hamerkopschroef (28/15) en de inbusmoer 752 299 en de klemhouder 130 601 nodig.


Artikel	Benaming	Materiaal	Uitvoering
	Potentiaalvereffeningsklem	Aluminium	Voor kabeldikten van 10 mm, 8 mm en 4 mm.

Artikel	Benaming	Uitvoering	Afmetingen (mm)
	Kabelhouder met afdekking klein	Aluminium Afdekking	30x30 mm 30x30 mm
	Kabelhouder met afdekking groot	Aluminium Afdekking	60x60 mm 60x60 mm


Solar profielen

Accessoires voor het EFA-systeem

Artikel	Benaming	Uitvoering	Afmetingen (mm)		
			L	B	S
	Profielverbinder F met 2 x RL	Aluminium, plat, met 2 ronde gaten, inwendige schroefdraad M8, één stuk = één paar, schroeven worden meegeleverd. Geschikt voor profiel 40/61, 40/53, 40/45 SO en 40/45 L	200	22,8	5

Artikel	Benaming	Materiaal	Uitvoering	Maat
	Verdraai beveiliging	Kunststof	Alleen in combinatie met onze hamerkopschroef MS 28/15, Geschikt voor alle profielen met de verbinding 28/15	M6
	Verdraai beveiliging	Kunststof	60x60 mm 60x60 mm	M8
	Verdraai beveiliging	Kunststof	Aluminium Afdekking	M10


Artikel	Benaming	Uitvoering	Afmetingen (mm)
	MS 28/15	Roestvast staal A2-50 conform DIN 267. Geschikt voor zijdelingse verbinding.	M 8 x 20
	MS 28/15		M 8 x 25
	MS 28/15		M 8 x 30
	MS 28/15		M 10 x 20
	MS 28/15		M 10 x 25
	MS 28/15		M 10 x 30



Artikel	Benaming	Uitvoering	Afmetingen (mm)
	Borgtandmoer DIN 6923	Roestvast staal A2, W 1.4301	M 8
	Borgtandmoer DIN 6923	Roestvast staal A2, W 1.4301	M 10
	Borgtandmoer DIN 6923	Roestvast staal A2, W 1.4301	M 12

Solar profielen

Rand- en middenklemmen

Artikel	Benaming	Materiaal	Uitvoering	Modulehoogte
	Randklem	Aluminium/ Roestvast staal, fixeer- hulp: kunst- stof	Voorgemonteerd met schroefdraadplaat 41/41, M 8, schroef DIN 912 en spiraalveer A2. Geschikt voor alle modules met frame, ook tussenhoogten.	34 mm
	Randklem	Idem		35 mm
	Randklem	Idem		36 mm
	Randklem	Idem		38 mm
	Randklem	Idem		40 mm
	Randklem	Idem		42 mm
	Randklem	Idem		46 mm
	Randklem	Idem		50 mm





Artikel	Benaming	Materiaal	Uitvoering	Modulehoogte
	Middenklem	Aluminium/ Roestvast staal, fixeerhulp: kunststof	Voorgemonteerd met schroefdraadplaat 41/41, M 8, schroef DIN 912 en spiraalveer A2. Geschikt voor alle modules met frame, ook tussenhoogten.	24 - 34 mm
	Middenklem	Idem		33 - 39 mm
	Middenklem	Idem		38 - 44 mm
	Middenklem	Idem		43 - 49 mm
	Middenklem	Idem		48 - 54 mm

Artikel	Benaming	Uitvoering
	Diefstalbeveiliging voor randklem	Kunststof (2 delen) Verpakkingseenheid: 100 stuks (Levering zonder afgebeelde randklem)
	Diefstalbeveiliging voor middenklem	Kunststof (2 delen) Verpakkingseenheid: 100 stuks (Levering zonder afgebeelde middenklem)

Solar profielen

Rand- en middenklemmen

Artikel	Benaming	Materiaal	Uitvoering	Voor profiel
	Randklem KJL	Aluminium	Regelbaar met schroef DIN 912 en spiraalveer A2, geschikt voor modulehoogte 24 - 56 mm	40/45 SO, 40/45 L, 40/40 S
	Randklem JK	Aluminium	Idem	40/45 SO, 40/45 L, 40/40 S
	Middenklem KJ	Aluminium	Idem	40/45 SO, 40/45 L, 40/40 S

Artikel	Benaming	Materiaal	Uitvoering
	Gelamineerde middenklem compleet	Aluminium	Met schroefdraadplaat 41/41 M 8, schroef DIN 7991 M 8 x 40 mm, A2. Klem voor dikten van 4,1 - 8,9 mm verkrijgbaar. Gecertificeerd voor modules van de bedrijven Calypso, FirstSolar en Abound.
	Gelamineerde randklem compleet	Aluminium	Idem
	Gelamineerde middenklem mono compleet	Aluminium	Met schroefdraadplaat 41/41 M 8, schroef DIN 7991 M 8 x 40 mm, A2. Voor dikten van 4,1 - 8,9 mm. Gecertificeerd voor modules van de bedrijven Calypso, FirstSolar en Abound.
	Gelamineerde randklem mono compleet	Aluminium	Met schroefdraadplaat 41/41 M 8, schroef DIN 7991 M 8 x 40 mm, A2. Voor dikten van 4,1 - 8,9 mm. Gecertificeerd voor modules van de bedrijven Calypso, FirstSolar en Abound.

Artikel	Benaming	Materiaal	Uitvoering	Voor profiel
	Aardingsklem	Aluminium/ Roestvast- staal	Middenklem met aarding plaat voorgemonteerd	24 - 34 mm
	Aardingsklem	Idem	Idem	33 - 39 mm
	Aardingsklem	Idem	Idem	38 - 44 mm
	Aardingsklem	Idem	Idem	43 - 49 mm
	Aardingsklem	Idem	Idem	48 - 54 mm

Notities



A large rectangular area with a light yellow background and horizontal ruling lines, intended for taking notes.



12

Dakveiligheid

Dakveiligheid

Veiligheidsanker

Het Compri Aluminium Veiligheidsanker is een eenvoudig te monteren en onderhoudsvrij veiligheidsanker ten behoeve van werken op hoogte op platte daken.

Het Veiligheidsanker heeft een ingebouwde schokdemper. De valbeveiliging is enkelvoudig te gebruiken en daarnaast als ankerpunt voor veiligheidslijnen ten behoeve van aangelijnd werken.

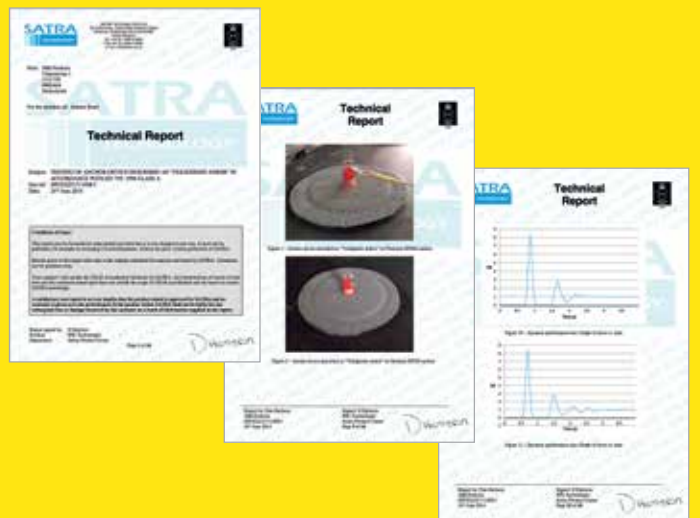
Het Veiligheidsanker is geschikt voor bitumen en EPDM daken. Voor beide ondergronden zijn uitgebreide testrapporten aanwezig en is het anker goedgekeurd volgens de EN 795 norm. Bij vastliggende dakbedekking is de montage zonder schroeven te realiseren. Indien de dakbedekking los ligt op de ondergrond wordt het anker mechanisch verankerd.

Voordelen

- Multifunctioneel
- Geen gaten boren
- Zeer snelle en eenvoudige montage
- Geschikt voor 2 personen
- Geschikt voor verschillende lijnsystemen
- Een anker voor montage bitumen en EPDM daken
- Ingebouwde schokdemper
- Onderhoudsvrij

Specificaties

- RVS 316 schokplaat en bevestigingsmateriaal
- Horizontale belasting 1800 kg
- Verticale belasting 300 kg
- Waterdichte afwerking
- Bevestigingsoog voor PBM's (lijn)
- Diameter anker 600 mm
- Hoogte 120 mm
- Montagetijd 5 minuten
- Ook verkrijgbaar in combinatie met een beugel ten behoeve van ABS Lijnsysteem



Gekeurd door Satra volgens EN795:1996 Certificaatnummer: SPC022317/1408/1

Dakveiligheid

Montageanker

Het Compri Aluminium Montageanker is een solide bevestiging voor zonnepanelen, airco units en diverse andere installaties op platte daken.

Het Montageanker is vooral geschikt voor dakbedekkingen in bitumen en EPDM. De eenvoudige en supersnelle montage methode zorgt voor een grote besparing in tijd. Als de dakbedekking vast ligt op de ondergrond is mechanische verankeren niet nodig. De maximale montagetijd is 3 minuten per anker. Indien de dakbedekking los ligt op de ondergrond wordt het anker mechanisch verankerd.

Door de speciale samenstelling van de bitumen schokdemper waarin het anker is vormgegeven is het vooral goed geschikt voor installaties met enige windbelasting. De demping in het anker neutraliseert schokken en voorkomt schade aan de dakbedekking. In vergelijking met de huidige methoden met ballast als bijvoorbeeld tegels is het CA anker zeer goed geschikt als ARBO verantwoorde werkmethode (weegt 2,5 kg per stuk).

Voordelen

- Geen ballast op het dak
- Geen gaten boren
- Zeer snelle en eenvoudige montage
- Geschikt voor montage op bitumen daken
- Schokabsorberend
- Onderhoudsvrij
- Universele bevestiging voor systemen en dakunits

Specificaties

- RVS 316 schokplaat en bevestigingsmateriaal
- Horizontale belasting 500 kg
- Verticale belasting 250 kg
- Waterdichte afwerking
- Diameter montageanker 300 mm
- Montagetijd 3 minuten
- Gewicht 2,5 kg



Getest en goed bevonden volgens norm EN795 onder toezicht van TÜV.

Dakveiligheid

Gebiedsbegrenzer

De Compri Aluminium Gebiedsbegrenzer is een sterke, eenvoudig te monteren gebiedsbegrenzer voor werkzaamheden op platte daken.

De Gebiedsbegrenzer is geschikt voor dakbedekkingen in bitumen en EPDM. De eenvoudige en snelle montage methode zorgt voor een aanzienlijke tijdsbesparing. Als de dakbedekking vast ligt op de ondergrond is mechanisch verankeren niet nodig. De maximale montagetijd is 3 minuten per anker. Dit maakt het anker ook zeer geschikt als tijdelijk anker voor werkzaamheden. Indien de dakbedekking los ligt op de ondergrond wordt het anker mechanisch verankerd.

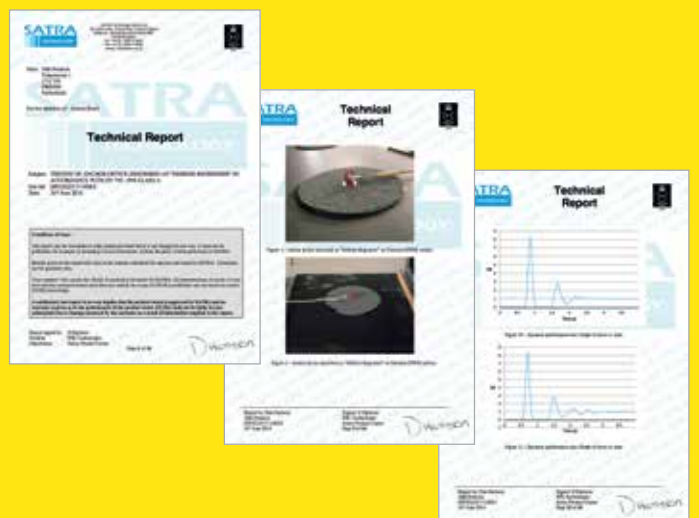
Het anker is eenvoudig mee te nemen en te monteren bij kleine en grote dakwerken. De speciaal voor dit anker ontwikkelde bitumen heeft een bijzonder goede aanvangshechting en hecht goed onder alle omstandigheden en temperaturen. Het bitumen heeft een hoge mate van flexibiliteit en absorbeert eenvoudig schokken. De demping in het anker neutraliseert schokken en voorkomt schade aan de dakbedekking.

Voordelen

- Geen ballast op het dak
- Geen gaten boren
- Zeer snelle en eenvoudige montage
- Geschikt voor montage op bitumen daken
- Schokabsorberend
- Onderhoudsvrij
- Universele bevestiging voor systemen en dakunits

Specificaties

- RVS 316 schokplaat en bevestigingsmateriaal
- Horizontale belasting 1800 kg
- Verticale belasting 300 kg
- Waterdichte afwerking
- Bevestigingsoog voor PBM's (lijn)
- Diameter beveiligingsanker 500 mm
- Hoogte 80 mm
- Montagetijd 5 minuten



Gekeurd door Satra volgens EN795:1996 Certificaatnummer: SPC022317/1408/2

Dakveiligheid

Hekwerken



CA 090-K



CA 180-K



CA 160-K



CA 170-K



CA 150-K



CA 100-K



CA 190-K



CA 200-K



CA 110-K



CA 120-K



CA 210-K



CA 220-K



CA 130-K



CA 140-K



CA 230-K



Buis 48,3 x 3 mm

Notities



A large rectangular area with a light yellow background and horizontal lines, intended for taking notes.

The background of the page features a close-up, artistic shot of several aluminum profiles. These profiles are arranged in a way that they form overlapping circles, creating a pattern of dark, shadowed interiors and bright, metallic exteriors. The lighting is dramatic, highlighting the texture and sheen of the metal.

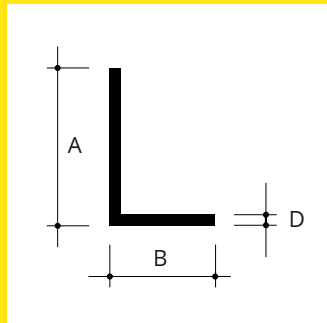
13

Handelsprofielen

Handelsprofielen

Hoekprofiel

AlMgSi 0,5 - F22
DIN 1725/1748/1771 EN AW -
6060 T6



Afmeting A x B x D	Gewicht p/m
10 x 10 x 1.0	0.06
10 x 10 x 1.5	0.08
10 x 10 x 2.0	0.10
15 x 10 x 2.0	0.13
15 x 15 x 1.5	0.12
15 x 15 x 2.0	0.15
15 x 15 x 3.0	0.23
20 x 10 x 2.0	0.15
20 x 15 x 2.0	0.18
20 x 20 x 1.5	0.16
20 x 20 x 2.0	0.21
20 x 20 x 3.0	0.31
25 x 10 x 2.0	0.18
25 x 15 x 2.0	0.21
25 x 15 x 3.0	0.31
25 x 20 x 2.0	0.24
25 x 20 x 3.0	0.35
25 x 25 x 1.5	0.20
25 x 25 x 2.0	0.27
25 x 25 x 3.0	0.39
30 x 10 x 2.0	0.21
30 x 15 x 2.0	0.24
30 x 15 x 3.0	0.35
30 x 20 x 2.0	0.26
30 x 20 x 3.0	0.39
30 x 20 x 4.0	0.51
30 x 25 x 2.0	0.29
30 x 30 x 2.0	0.32
30 x 30 x 3.0	0.47
30 x 30 x 4.0	0.62
30 x 30 x 5.0	0.76
35 x 15 x 2.0	0.27
35 x 20 x 2.0	0.29
35 x 25 x 2.0	0.32
35 x 35 x 2.0	0.37
35 x 35 x 3.0	0.55
35 x 35 x 4.0	0.71
35 x 35 x 5.0	0.90
40 x 10 x 2.0	0.27
40 x 15 x 2.0	0.29
40 x 20 x 2.0	0.32

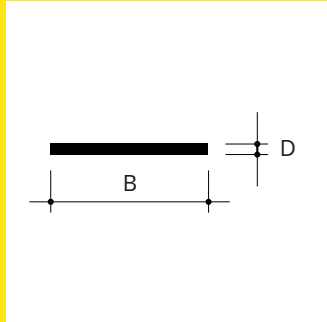
Afmeting A x B x D	Gewicht p/m
40 x 20 x 3.0	0.47
40 x 20 x 4.0	0.62
40 x 25 x 2.0	0.35
40 x 25 x 3.0	0.51
40 x 30 x 2.0	0.37
40 x 30 x 3.0	0.55
40 x 30 x 4.0	0.73
40 x 40 x 2.0	0.43
40 x 40 x 3.0	0.64
40 x 40 x 4.0	0.84
40 x 40 x 5.0	1.03
45 x 45 x 2.0	0.49
45 x 45 x 3.0	0.72
50 x 15 x 2.0	0.35
50 x 20 x 2.0	0.37
50 x 20 x 3.0	0.55
50 x 25 x 2.0	0.40
50 x 25 x 3.0	0.60
50 x 25 x 4.0	0.78
50 x 30 x 2.0	0.43
50 x 30 x 3.0	0.64
50 x 30 x 4.0	0.84
50 x 50 x 2.0	0.54
50 x 50 x 3.0	0.80
50 x 50 x 4.0	1.06
50 x 50 x 5.0	1.31
60 x 10 x 2.0	0.38
60 x 15 x 2.0	0.40
60 x 20 x 2.0	0.43
60 x 25 x 2.0	0.46
60 x 25 x 3.0	0.68
60 x 30 x 2.0	0.48
60 x 30 x 3.0	0.72
60 x 30 x 4.0	0.95
60 x 40 x 2.0	0.54
60 x 40 x 3.0	0.80
60 x 40 x 4.0	1.06
60 x 40 x 5.0	1.31
60 x 60 x 2.0	0.65
60 x 60 x 3.0	0.97
60 x 60 x 4.0	1.28
60 x 60 x 6.0	1.88
62 x 17 x 2.0	0.42

Afmeting A x B x D	Gewicht p/m
70 x 20 x 2.0	0.48
70 x 25 x 2.5	0.64
70 x 40 x 2.0	0.60
70 x 70 x 3.0	1.13
70 x 70 x 7.0	2.56
75 x 40 x 3.0	0.93
75 x 50 x 5.0	1.65
80 x 15 x 2.0	0.51
80 x 20 x 2.0	0.54
80 x 25 x 2.0	0.57
80 x 30 x 2.0	0.59
80 x 30 x 3.0	0.88
80 x 40 x 3.0	0.97
80 x 40 x 4.0	1.28
80 x 50 x 6.4	2.18
80 x 80 x 3.0	1.30
80 x 80 x 8.0	3.35
90 x 40 x 2.0	0.71
100 x 20 x 2.0	0.65
100 x 25 x 2.0	0.68
100 x 30 x 3.0	1.05
100 x 40 x 4.0	1.50
100 x 50 x 3.0	1.22
100 x 50 x 5.0	2.00
100 x 64 x 8.0	3.44
100 x 100 x 10	5.23
130 x 30 x 3.0	1.30
150 x 75 x 8.0	4.78
150 x 75 x 10.0	5.92
200 x 100 x 10.0	8.03

Handelsprofielen

Platstaf

AlMgSi 0,5 - F22
DIN 1725/1748/1770
EN AW - 6060 T6

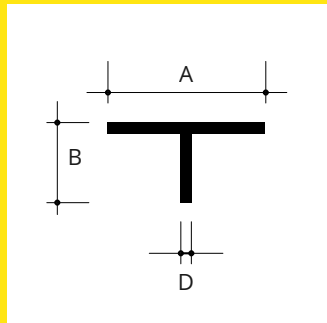


Afmeting B x D	Gewicht p/m	Afmeting B x D	Gewicht p/m	Afmeting B x D	Gewicht p/m
10 x 2.0	0.06	35 x 8.0	0.77	70 x 5.0	0.96
10 x 3.0	0.08	35 x 10	0.96	70 x 6.0	1.16
10 x 4.0	0.11	35 x 15	1.45	70 x 8.0	1.54
10 x 5.0	0.14			70 x 10	1.93
		40 x 2.0	0.22	70 x 12	2.31
15 x 2.0	0.08	40 x 3.0	0.33	70 x 15	2.89
15 x 3.0	0.12	40 x 4.0	0.44		
15 x 4.0	0.17	40 x 5.0	0.55	80 x 3.0	0.66
15 x 5.0	0.21	40 x 6.0	0.66	80 x 4.0	0.87
15 x 6.0	0.25	40 x 8.0	0.88	80 x 5.0	1.10
15 x 8.0	0.33	40 x 10	1.10	80 x 6.0	1.32
15 x 10	0.41	40 x 12	1.32	80 x 8.0	1.76
		40 x 15	1.65	80 x 10	2.2
20 x 2.0	0.11	40 x 20	2.20	80 x 12	2.64
20 x 3.0	0.17	40 x 25	2.75	80 x 15	3.31
20 x 4.0	0.22			80 x 20	4.41
20 x 5.0	0.28	45 x 3.0	0.37	80 x 30	6.61
20 x 6.0	0.33	45 x 5.0	0.62	80 x 40	8.81
20 x 8.0	0.44				
20 x 10	0.55	50 x 2.0	0.28	90 x 10	2.43
20 x 12	0.66	50 x 3.0	0.41		
20 x 15	0.83	50 x 4.0	0.55	100 x 3.0	0.83
		50 x 5.0	0.69	100 x 4.0	1.10
25 x 2.0	0.14	50 x 6.0	0.83	100 x 5.0	1.38
25 x 3.0	0.21	50 x 8.0	1.10	100 x 6.0	1.65
25 x 4.0	0.28	50 x 10	1.38	100 x 8.0	2.2
25 x 5.0	0.35	50 x 12	1.65	100 x 10	2.75
25 x 6.0	0.41	50 x 15	2.07	100 x 12	3.31
25 x 8.0	0.55	50 x 20	2.75	100 x 15	4.13
25 x 10	0.69	50 x 25	3.44	100 x 20	5.51
25 x 12	0.83	50 x 30	4.130		
25 x 15	1.03			120 x 4.0	1.32
25 x 20	1.38	60 x 2.0	0.33	120 x 5.0	1.65
		60 x 3.0	0.50	120 x 6.0	1.99
30 x 2.0	0.17	60 x 4.0	0.66	120 x 8.0	2.59
30 x 3.0	0.25	60 x 5.0	0.83	120 x 10	3.31
30 x 4.0	0.33	60 x 6.0	0.99		
30 x 5.0	0.41	60 x 8.0	1.32	125 x 10	3.44
30 x 6.0	0.50	60 x 10	1.65	125 x 15	5.16
30 x 8.0	0.66	60 x 12	1.98	125 x 30	10.33
30 x 10	0.83	60 x 15	2.48		
30 x 12	0.99	60 x 20	3.31	150 x 8.0	3.31
30 x 15	1.24	60 x 25	4.13	150 x 10	4.13
30 x 20	1.65	60 x 30	4.96	150 x 15	6.20
				150 x 20	8.26
35 x 2.0	0.19	70 x 2.0	0.38		
35 x 3.0	0.29	70 x 3.0	0.58	200 x 10	5.51
35 x 4.0	0.39	70 x 4.0	0.77	200 x 15	8.26
35 x 5.0	0.48			200 x 20	11.07
35 x 6.0	0.58				

Handelsprofielen

T-profiel

AlMgSi 0,5 – F22
DIN 1725/1748/9714
EN AW – 6060 T6

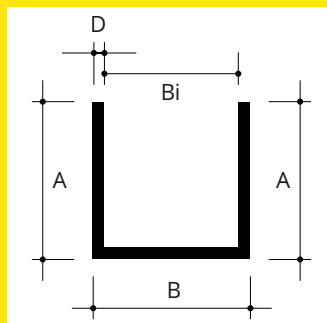


Afmeting A x B x D	Gewicht p/m
15 x 15 x 2.0	0.15
20 x 20 x 2.0	0.21
25 x 25 x 2.0	0.26
25 x 25 x 3.0	0.39
30 x 30 x 2.0	0.32
30 x 30 x 3.0	0.47
35 x 35 x 3.0	0.55
40 x 25 x 3.0	0.51
40 x 30 x 2.0	0.37

Afmeting A x B x D	Gewicht p/m
40 x 40 x 2.0	0.43
40 x 40 x 3.0	0.64
40 x 40 x 4.0	0.84
50 x 50 x 3.0	0.80
50 x 50 x 4.0	1.06
50 x 50 x 5.0	1.31
60 x 60 x 3.0	0.97
60 x 60 x 6.0	1.88
80 x 50 x 5.0	1.72

U-profiel

AlMgSi 0,5 – F22
DIN 1725/1748/9714
EN AW – 6060 T6



$$Bi = B - (D \times 2)$$

Afmeting A x B x A x D	Gewicht p/m
10 x 10 x 10 x 1.0	0.08
10 x 10 x 10 x 1.5	0.11
10 x 10 x 10 x 2.0	0.14
15 x 10 x 15 x 1.5	0.15
15 x 12 x 15 x 2.0	0.21
20 x 12 x 20 x 2.0	0.26
12.5 x 12.5 x 12.5 x 1.5	0.14
40 x 14 x 09 x 2.0	0.33
15 x 15 x 15 x 1.5	0.17
15 x 15 x 15 x 2.0	0.23
15 x 15 x 15 x 3.0	0.32
20 x 15 x 20 x 2.0	0.28
10 x 20 x 10 x 2.0	0.20
12 x 20 x 12 x 2.0	0.22
15 x 20 x 15 x 2.0	0.25
20 x 20 x 20 x 2.0	0.31
20 x 20 x 20 x 3.0	0.45
25 x 20 x 25 x 2.0	0.36
30 x 20 x 30 x 2.0	0.42
20 x 22 x 20 x 2.0	0.32
30 x 22 x 11 x 2.0	0.33

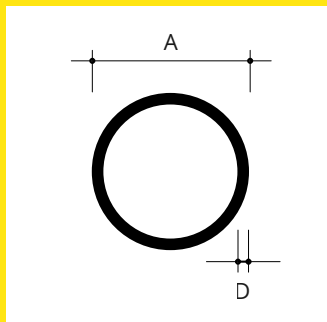
Afmeting A x B x A x D	Gewicht p/m
12 x 25 x 12 x 2.0	0.25
15 x 25 x 15 x 2.0	0.28
20 x 25 x 20 x 2.0	0.34
20 x 25 x 20 x 3.0	0.49
25 x 25 x 25 x 2.0	0.39
25 x 25 x 25 x 3.0	0.57
20 x 30 x 20 x 2.0	0.36
20 x 30 x 20 x 3.0	0.53
25 x 30 x 25 x 2.0	0.42
30 x 30 x 30 x 2.0	0.47
30 x 30 x 30 x 3.0	0.69
20 x 35 x 20 x 2.0	0.39
20 x 40 x 20 x 2.0	0.42
20 x 40 x 20 x 3.0	0.61
25 x 40 x 25 x 3.0	0.69
25 x 40 x 25 x 4.0	0.90
30 x 40 x 30 x 3.0	0.79
30 x 40 x 30 x 4.0	1.01
40 x 40 x 40 x 2.0	0.64
40 x 40 x 40 x 3.0	0.94
40 x 40 x 40 x 4.0	1.23
25 x 45 x 25 x 3.0	0.73
25 x 50 x 25 x 2.5	0.65
25 x 50 x 25 x 4.0	1.01

Afmeting A x B x A x D	Gewicht p/m
30 x 50 x 30 x 3.0	0.86
40 x 50 x 40 x 3.0	1.02
40 x 50 x 40 x 4.0	1.34
40 x 50 x 40 x 5.0	1.65
50 x 50 x 50 x 3.0	1.19
50 x 50 x 50 x 4.0	1.57
50 x 50 x 50 x 5.0	1.93
30 x 60 x 30 x 4.0	1.23
40 x 60 x 40 x 3.0	1.11
40 x 60 x 40 x 4.0	1.46
40 x 60 x 40 x 5.0	1.76
60 x 60 x 60 x 4.0	1.89
40 x 80 x 40 x 4.0	1.69
50 x 80 x 50 x 5.0	2.34
40 x 100 x 40 x 3.0	1.44
50 x 100 x 50 x 2.0	1.08
50 x 100 x 50 x 5.0	2.62
64 x 100 x 64 x 6.4	3.79
80 x 125 x 80 x 8.0	5.93
50 x 150 x 50 x 10	6.33
80 x 160 x 80 x 10	8.26

Handelsprofielen

Ronde buis

AlMgSi 0,5 – F22
DIN 1725/1748/9107
EN AW – 6060 T6

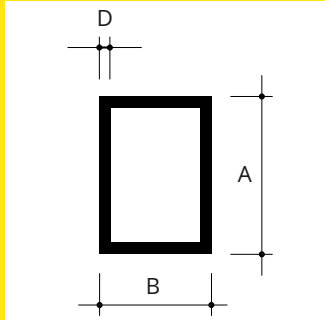


Afmeting A x D	Gewicht p/m	Afmeting A x D	Gewicht p/m	Afmeting A x D	Gewicht p/m
8 x 1	0.06	35 x 2.5	0.70	75 x 2	1.24
10 x 1	0.08	35 x 5	1.30	75 x 2.5	1.57
12 x 1	0.09	38 x 1.5	0.47	76 x 3	1.90
16 x 1.5	0.19	40 x 2	0.66	80 x 2	1.35
16 x 2	0.24	40 x 2.5	0.81	80 x 2.5	1.68
18 x 1.5	0.21	40 x 5	1.51	80 x 4	2.63
19 x 1.5	0.23	42 x 1.5	0.52	80 x 5	3.24
20 x 1.5	0.24	42 x 2	0.69	84 x 2	1.42
20 x 2	0.31	42 x 3	1.01	90 x 3	2.26
20 x 5	0.64	45 x 2.5	0.92	90 x 5	3.68
22 x 1.5	0.27	48.3 x 42	1.17	100 x 3	2.52
22 x 2	0.35	50 x 1.5	0.62	100 x 5	4.13
25 x 1.5	0.31	50 x 2.5	1.03	110 x 5	4.54
25 x 2	0.40	50 x 4	1.60	115 x 5	4.71
25 x 2.5	0.49	50 x 5	1.95	125 x 4	4.11
25 x 3	0.56	50 x 10	3.46	128 x 4	4.29
28 x 1.5	0.34	55 x 2.5	1.14	140 x 4	4.71
30 x 1.5	0.37	60 x 2.5	1.24	150 x 5	6.15
30 x 2	0.49	60 x 3	1.48	165 x 5	6.92
30 x 2.5	0.60	60 x 5	2.38	180 x 6	8.85
30 x 5	1.08	60 x 6	2.75		
32 x 1.5	0.40	63 x 3	1.56		
35 x 1.5	0.44	70 x 3	1.74		
35 x 2	0.57	70 x 5	2.81		

Handelsprofielen

Rechthoekige buis

AlMgSi 0,5 - F22
DIN 1725/1748
EN AW - 6060 T6

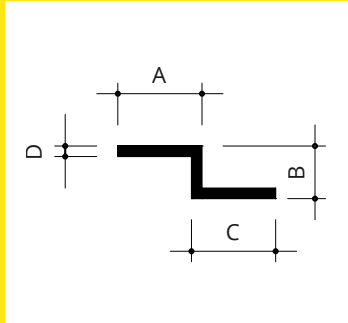


Afmeting A x B x D	Gewicht p/m	Afmeting A x B x D	Gewicht p/m	Afmeting A x B x D	Gewicht p/m
15 x 15 x 1.5	0.22	50 x 25 x 3.0	1.14	80 x 80 x 4.0	3.28
15 x 15 x 2.0	0.29				
		50 x 30 x 2.0	0.84	100 x 18 x 2.0	1.26
20 x 10 x 1.5	0.22	50 x 30 x 3.0	1.22	100 x 20 x 2.0	1.27
20 x 10 x 2.0	0.29	50 x 40 x 4.0	1.81	100 x 25 x 3.0	1.93
20 x 15 x 2.0	0.34	50 x 50 x 2.0	1.06	100 x 40 x 3.0	2.23
20 x 20 x 1.5	0.31	50 x 50 x 3.0	1.55	100 x 40 x 4.0	2.91
20 x 20 x 2.0	0.40	50 x 50 x 4.0	2.03	100 x 50 x 3.0	2.38
				100 x 50 x 4.0	3.13
25 x 25 x 1.5	0.39	60 x 25 x 3.0	1.31	100 x 60 x 4.0	3.35
25 x 25 x 2.0	0.51	60 x 30 x 2.0	0.95	100 x 100 x 4.0	4.23
25 x 25 x 3.0	0.73	60 x 30 x 3.0	1.39		
		60 x 40 x 2.0	1.06	120 x 30 x 3.0	2.38
30 x 20 x 2.0	0.51	60 x 40 x 3.0	1.55	120 x 40 x 4.0	3.35
30 x 30 x 2.0	0.62	60 x 40 x 4.0	2.03	120 x 50 x 4.0	3.57
30 x 30 x 2.5	0.75			120 x 60 x 4.0	3.79
30 x 30 x 3.0	0.89	60 x 60 x 2.0	1.29	120 x 120 x 2.5	3.24
		60 x 60 x 3.0	1.88		
35 x 20 x 2.5	0.69	60 x 60 x 4.0	2.47	130 x 50 x 4.0	3.79
35 x 35 x 2.5	0.90	60 x 60 x 5.0	3.05		
				150 x 40 x 4.0	4.01
40 x 20 x 2.0	0.62	65 x 65 x 2.5	1.73	150 x 50 x 4.0	4.23
40 x 30 x 3.0	1.06				
40 x 40 x 2.0	0.84	70 x 30 x 3.0	1.52	170 x 70 x 4.0	5.11
40 x 40 x 3.0	1.22	70 x 70 x 2.0	1.50		
40 x 40 x 4.0	1.59	70 x 70 x 4.0	2.91	180 x 40 x 4.0	4.67
45 x 45 x 2.0	0.95	80 x 30 x 3.0	1.70	200 x 50 x 4.0	5.35
		80 x 40 x 2.0	1.26		
50 x 15 x 2.0	0.67	80 x 40 x 3.0	1.88		
50 x 20 x 2.0	0.73	80 x 40 x 4.0	2.47		
50 x 25 x 2.0	0.78	80 x 80 x 3.0	2.55		

Handelsprofielen

Z-profiel

AlMgSi 0,5 F22
DIN 1725/1748
EN AW - 6060 T6



Afmeting A x B x C x D	Gewicht p/m
---------------------------	----------------

14 x 8 x 14 x 2.0	0.181
-------------------	-------

15 x 10 x 15 x 2.0	0.195
15 x 20 x 15 x 2.0	0.248

25 x 25 x 25 x 3.0	0.559
--------------------	-------

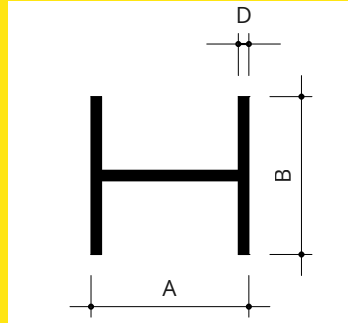
40 x 30 x 40 x 4.0	1.157
--------------------	-------

20 x 40 x 20 x 2.0	0.410
--------------------	-------

25 x 50 x 25 x 2.0	0.519
--------------------	-------

H-profiel

AlMgSi 0,5 F22
DIN 1725/1748
EN AW - 6060 T6



Afmeting A x B x D	Gewicht p/m
-----------------------	----------------

11.5 x 8 x 1.5	0.110
----------------	-------

20 x 10 x 1.5	0.190
---------------	-------

30 x 10 x 1.5	0.271
30 x 14 x 2.0	0.378

32 x 18 x 1.5	0.338
---------------	-------

32 x 23 x 1.5	0.340
---------------	-------

32 x 28 x 1.5	0.392
---------------	-------

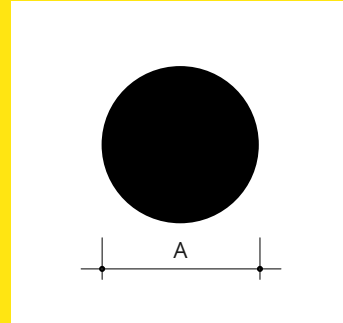
32 x 33 x 1.5	0.382
---------------	-------

32 x 43 x 1.5	0.421
---------------	-------

32 x 53 x 1.5	0.462
---------------	-------

Rondstaf

Aluminium AlMgSi -
F28/32 (51 ST)
DIN 1725/1747/1798/1799
EN AW - 6082 T6



Afmeting A	Gewicht p/m
---------------	----------------

6 mm	0.08
------	------

8 mm	0.14
------	------

10 mm	0.21
-------	------

12 mm	0.31
-------	------

15 mm	0.48
-------	------

16 mm	0.54
-------	------

20 mm	0.85
-------	------

25 mm	1.32
-------	------

28 mm	1.66
-------	------

30 mm	1.91
-------	------

35 mm	2.60
-------	------

40 mm	3.39
-------	------

50 mm	5.30
-------	------

60 mm	7.63
-------	------

70 mm	10.39
-------	-------

80 mm	13.56
-------	-------

90 mm	17.17
-------	-------

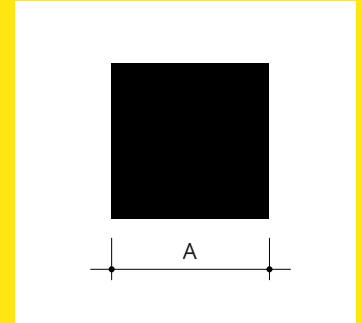
100 mm	21.20
--------	-------

110 mm	25.65
--------	-------

120 mm	30.52
--------	-------

Vierkantstaf

Aluminium AlMgSi -
F28/32 (51 ST)
DIN 1725/1747/1796/59700
EN AW - 6082 T6



Afmeting A	Gewicht p/m
---------------	----------------

6 mm	0.10
------	------

8 mm	0.17
------	------

10 mm	0.27
-------	------

12 mm	0.39
-------	------

15 mm	0.61
-------	------

20 mm	1.08
-------	------

25 mm	1.69
-------	------

30 mm	2.43
-------	------

35 mm	3.31
-------	------

40 mm	4.32
-------	------

50 mm	6.75
-------	------

60 mm	9.72
-------	------

70 mm	13.23
-------	-------

80 mm	17.28
-------	-------

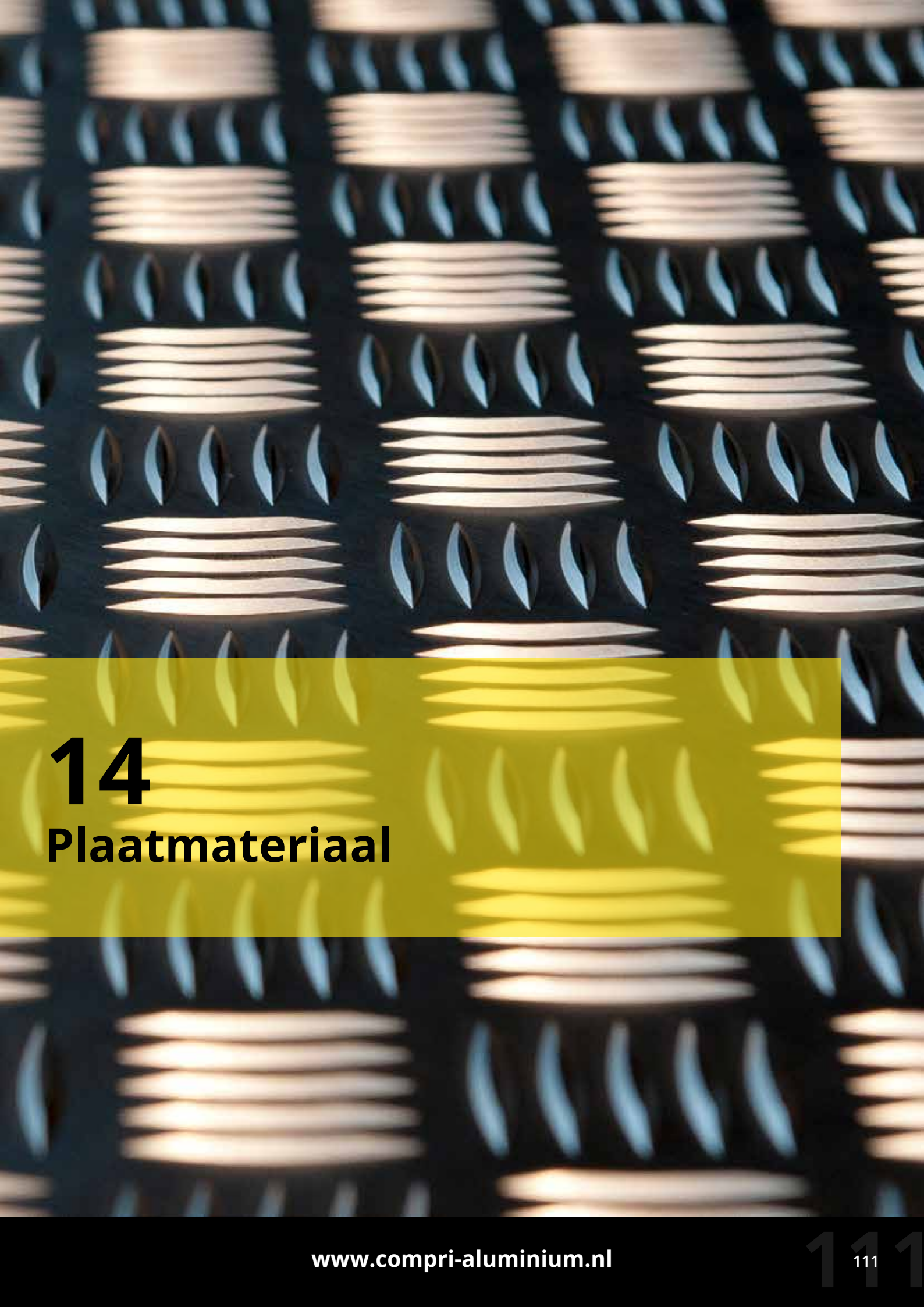
90 mm	21.87
-------	-------

100 mm	27.00
--------	-------

Notities



A large rectangular area with a light yellow background and horizontal ruling lines, intended for taking notes.



14

Plaatmateriaal

Plaatmateriaal

Aluminium platen 1050A H14/H24 (Al99,5) halfhard

Aluminium platen 5754 H22 (AlMg3)

Aluminium platen 5005 H24 (AlMg1) handelskwaliteit halfhard

Aluminium platen 5005 H24 (AlMg1) anodiseerbare kwaliteit halfhard

Afmeting in mm	1050	5754	5005h	5005A	ca. gewicht per plaat in kg
2000 x 1000 x 1	x	x	x	x	5,46
2500 x 1250 x 1	x	x		x	8,53
3000 x 1000 x 1	x				8,19
3000 x 1500 x 1	x	x			12,29
2000 x 1000 x 1,25	x				6,83
2500 x 1250 x 1,25	x	x			10,66
3000 x 1500 x 1,25	x	x			15,36
2000 x 1000 x 1,5	x	x	x	x	8,19
2500 x 1250 x 1,5	x	x	x	x	12,80
3000 x 1000 x 1,5	x	x			12,29
3000 x 1250 x 1,5			x		15,36
3000 x 1500 x 1,5	x	x	x	x	18,43
2000 x 1000 x 2	x	x	x	x	10,92
2500 x 1250 x 2	x	x	x	x	17,06
3000 x 1000 x 2	x				16,38
3000 x 1250 x 2	x		x		20,48
3000 x 1500 x 2	x	x	x	x	24,57
2000 x 1000 x 2,5	x	x			13,65
2500 x 1250 x 2,5	x	x			21,33
3000 x 1500 x 2,5	x	x			30,71
2000 x 1000 x 3	x	x	x	x	16,38
2500 x 1250 x 3	x	x	x	x	25,59
3000 x 1000 x 3	x				24,57
3000 x 1250 x 3	x				30,71
3000 x 1500 x 3	x	x	x	x	36,68

Andere afmetingen en kwaliteiten op aanvraag.

Plaatmateriaal

Aluminium tranenplaten 5754 H114 (AlMg3) halfhard Corrosiebestendig, antislip 2 traans

Afmeting in mm	ca. gewicht per plaat in kg
2000 x 1000 x 2,5/4	15,0
2500 x 1250 x 2,5/4	23,5
3000 x 1500 x 2,5/4	33,8
2000 x 1000 x 3,5/5	20,5
2500 x 1250 x 3,5/5	32,0
3000 x 1000 x 3,5/5	30,7
3000 x 1250 x 3,5/5	38,4
3000 x 1500 x 3,5/5	46,1
2000 x 1000 x 5/6,5	28,7
2500 x 1250 x 5/6,5	44,8
3000 x 1000 x 5/6,5	43,0
3000 x 1250 x 5/6,5	53,8
3000 x 1500 x 5/6,5	64,5
4000 x 1250 x 5/6,5	71,7

Andere afmetingen en kwaliteiten op aanvraag.

Aluminium tranenplaten 5754 H114 (AlMg3) halfhard gebeitst Corrosiebestendig, antislip 2 traans

Afmeting in mm	ca. gewicht per plaat in kg
2500 x 1250 x 2/2,5	19,1
2000 x 1000 x 2,5/4	15,0
2500 x 1250 x 2,5/4	23,5
3000 x 1500 x 2,5/4	33,8
2000 x 1000 x 3,5/5	20,5
2500 x 1250 x 3,5/5	32,0

Andere afmetingen en kwaliteiten op aanvraag.

Plaatmateriaal

Aluminium tranenplaten 5754 H114 (AlMg3) halfhard Corrosiebestendig, antislip 5 traans

Voorzien van één zijde beschermfolie

Afmeting in mm	ca. gewicht per plaat in kg
2000 x 1000 x 2,5/4	15,0
2500 x 1250 x 2,5/4	23,5
3000 x 1000 x 2,5/4	33,8
2000 x 1000 x 3/4,5	17,9
2500 x 1250 x 3/4,5	27,9
3000 x 1500 x 3/4,5	40,2
2000 x 1000 x 5/6,5	28,7
2500 x 1250 x 5/6,5	44,8
3000 x 1500 x 5/6,5	64,5

Andere afmetingen en kwaliteiten op aanvraag.

Aluminium tranenplaten 5754 H114 (AlMg3) halfhard gebeitst Corrosiebestendig, antislip 5 traans

Afmeting in mm	ca. gewicht per plaat in kg
2000 x 1000 x 2,5/4	15,0
2500 x 1250 x 2,5/4	23,5
3000 x 1500 x 2,5/4	33,8
2000 x 1000 x 3/4,5	17,9
2500 x 1250 x 3/4,5	27,9
3000 x 1500 x 3/4,5	40,2
2000 x 1000 x 3,5/5	20,5
2500 x 1250 x 3,5/5	32,0
3000 x 1500 x 3,5/5	46,1
2000 x 1000 x 5/6,5	28,7
2500 x 1250 x 5/6,5	44,8
3000 x 1500 x 5/6,5	64,5

Andere afmetingen en kwaliteiten op aanvraag.

Plaatmateriaal

RVS platen

Afmeting in mm	304 kgw finish 2B	304 kgw finish BA	316L kgw finish 2B	430 kgw finish BA	304 kgw korrel 320	304 wgw finish 1	gewicht per plaat
2000 x 1000 x 1	x	x	x	x	x		16,0 kg
2500 x 1250 x 1	x	x	x	x	x		25,0 kg
3000 x 1250 x 1	x	x			x		30,0 kg
3000 x 1500 x 1	x		x		x		36,0 kg
2000 x 1000 x 1,25	x				x		20,0 kg
2500 x 1250 x 1,25	x						31,3 kg
3000 x 1250 x 1,25	x						37,5 kg
3000 x 1500 x 1,25	x						45,0 kg
2000 x 1000 x 1,5	x		x		x		24,0 kg
2500 x 1250 x 1,5	x		x		x		37,5 kg
3000 x 1500 x 1,5	x		x		x		54,0 kg
2000 x 1000 x 2	x		x		x		32,0 kg
2500 x 1250 x 2	x		x		x		50,0 kg
3000 x 1500 x 2			x		x		72,0 kg
2000 x 1000 x 2,5	x		x				40,0 kg
2500 x 1250 x 2,5	x		x				62,5 kg
3000 x 1500 x 2,5	x		x				90,0 kg
2000 x 1000 x 3	x		x		x	x	48,0 kg
2500 x 1250 x 3	x		x		x	x	75,0 kg
3000 x 1500 x 3	x		x		x	x	108,0 kg

Notities



A large rectangular area with a light yellow background and horizontal lines, intended for taking notes.



15

Signing

Signing

Signing

De afgelopen jaren heeft Compri Aluminium haar klantenbestand in de signing aanzienlijk zien toenemen. De signing industrie heeft behoefte aan standaard profielen en toepassingen met een korte levertijd en maximale flexibiliteit.

Poedercoaten en project gebonden aanpassingen en/of bewerkingen worden binnen de reguliere levertijd gepland en uitgevoerd.

Voor maatwerk in profielen en plaatmateriaal is Compri Aluminium de partner voor het totale proces. Van ontwerp tot realisatie staan wij u bij in het maken van de juiste technische keuzes en kijken samen met u naar de beste oplossing.

Met de inzet van signing wil een onderneming haar identiteit en karakter uitstralen. Dat is dan toch standaard maatwerk!



Signing

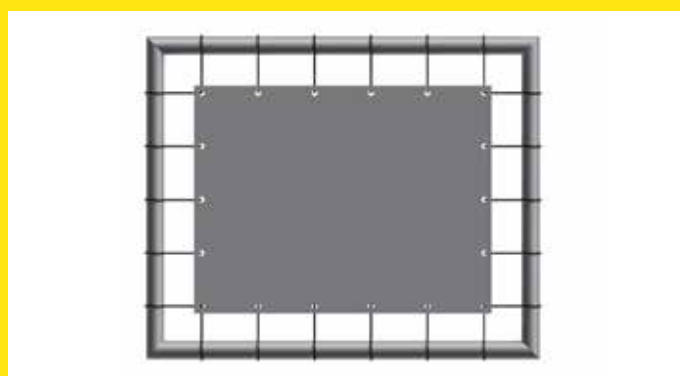
Complete frames

Compri Aluminium levert ook een compleet frame bij u aan inclusief bouwtekeningen. Ideaal voor op een bouwplaats of om een evenement aan te kondigen. Het frame kan worden afgeleverd waar u het nodig heeft.



Gelaste frames

Voor een strakke afwerking van de hoeken en de mogelijkheid tot het maken van frames in diverse vormen worden veelal gelaste hoeken toegepast. Een frame met gelaste hoeken is sterker en direct plaatsbaar.



Buizen

De buizen van Compri Aluminium voor de spanframes zijn leverbaar op lengtes van 6 meter. Wij maken de buizen ook op maat voor u.

48 x 3 mm met een maximum lengte van 6000 mm.

Leverbaar in brute, geanodiseerde en gemoffelde uitvoering.



Voetplaten

Voetplaten ten behoeve van wanden met damwandprofiel. Leverbaar in 200 x 200 mm en in 400 x 400 mm.



Signing

Buiskoppelingen



CA 090-K



CA 180-K



CA 160-K



CA 170-K



CA 150-K



CA 100-K



CA 190-K



CA 200-K



CA 110-K



CA 120-K



CA 210-K



CA 220-K



CA 130-K



CA 140-K



CA 230-K



CA 400-K

Signing

Promobord

U bent ergens aan het werk en wilt laten zien dat uw bedrijf daar actief is. Een goede manier om nieuwe klanten te werven en naamsbekendheid te krijgen. Het Compri Aluminium Promobord is hier ideaal voor. U neemt het bord mee in uw bedrijfsauto en plaatst het zo in de grond.

Stickeroppervlakte 700 x 400 mm.

Andere afmetingen op aanvraag.



Maatwerk

Door middel van uw huisstijl communiceert u met uw omgeving. Hier passen maar zelden standaard producten in, omdat elk pand, elk bedrijf en elke huisstijl een ander accent of karakter moet uitstralen. Dit is precies de reden waarom Compri Aluminium in de regel wordt ingeschakeld om de doelstellingen van deze communicatie zo veel mogelijk te ondersteunen.



Signing

Portaal

De portalen van Compri Aluminium worden vervaardigd van een speciaal ontworpen profiel met een afmeting van 80 x 80 mm. Alle hoekverbindingen worden in verstek gezaagd en rondom gelast en afgeslepen. Na het poedercoaten ontstaat er een vlak eindresultaat. De palen worden 800 mm in de grond verzonken.

De twee standaard maten zijn :
2500 x 1160 mm en 3000 x 960 mm.

Andere afmetingen op aanvraag.

De portalen worden geleverd inclusief het benodigde aantal letterplanken of aluminium stickerplaat. Alle RAL-kleuren mogelijk.



Letterplank

De letterplank is eenvoudig te monteren in het Compri Aluminium Portaal door middel van 2 kunststof klemstukken.

Leverbaar met een hoogte van 100 mm en 150 mm.



Kunststof klemstuk

Met de kunststof klemstukken kunt u de letterplanken eenvoudig monteren in het Portaal.



Signing

Quatroprofiel

Standaardlengte 6000 mm

Het Quatroprofiel is speciaal ontwikkeld voor het maken van terrasschermen en andere afscheidingen, maar leent zich uitstekend voor zeer uiteenlopende toepassingen. Brute, geanodiseerd en gemoffeld leverbaar.



Quatro plank

Standaardlengte 6000 mm

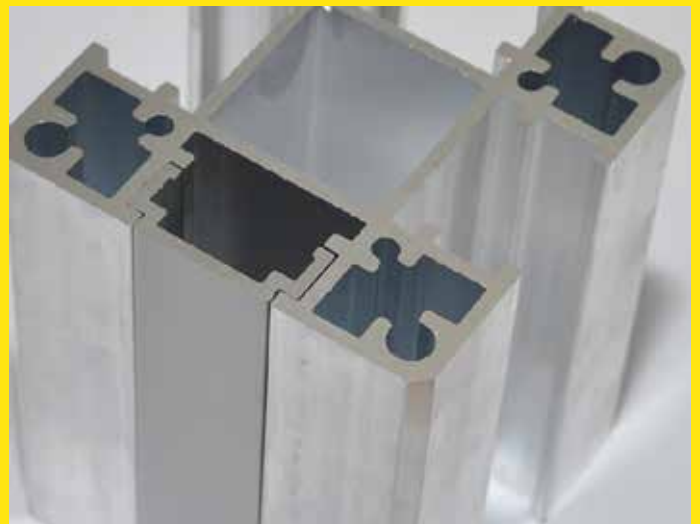
De Quatro plank past perfect in het Quatroprofiel en is daardoor geschikt om er schuttingdelen van te maken.



Quatro opvulstrip

Standaardlengte 6000 mm

U gebruikt maar 1 kant van het Quatroprofiel en wilt de andere kanten netjes afwerken. Dit kunt u het beste doen met de Quatro opvulstrip.



Signing

Rubber

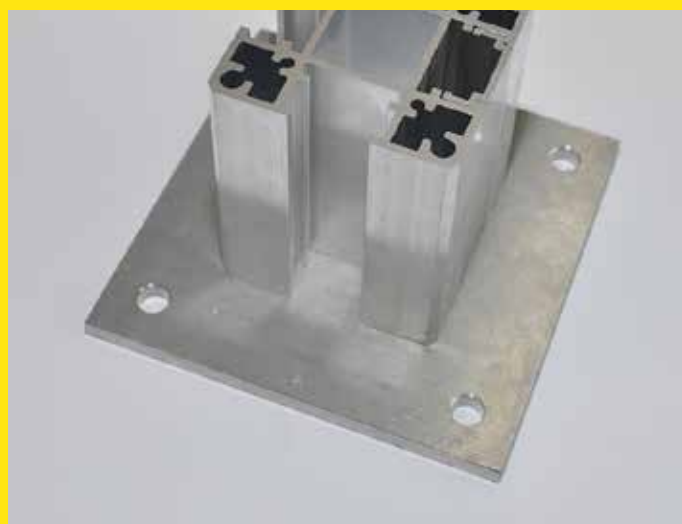
Dit waterdichte rubber past in het Quatroprofiel. Door middel van dit rubber plaatst u gemakkelijk een stuk glas in uw schutting of scheidingswand.



Quatro voetplaat

Bevestigingsplaten voor gebruik op damwandprofiel. Na montage op de wand monteert u probleemloos de buiskoppeling op een rond profiel. De bevestigingsplaten worden gefabriceerd van aluminium en zijn op uw verzoek te voorzien van een poedercoating voor een nog mooier eindresultaat.

Leverbaar in 200 x 200 mm en in 400 x 400 mm.



Quatro topplaat

Met de Quatro topplaat heeft u een perfecte bovenafwerking voor het Quatroprofiel. Waterdicht en stijlvol afgesloten.



Signing

Baniersteun

De Compri Aluminium Baniersteunen zijn uitgevoerd in hoogwaardig RVS en worden geleverd in een blanco verpakking inclusief alle toebehoren.

Verkrijgbaar in de volgende standaard maten:

- 600 mm
- 700 mm
- 800 mm
- 900 mm



Spanframe kaderprofiel

Een spandoek is een mooie en gemakkelijk verwisselbare reclame uiting. Om deze uiting nog mooier tot zijn recht te laten komen heeft Compri Aluminium het spanframe kaderprofiel ontwikkeld. U ziet het spandoek maar niet de elastieken. Daarnaast is het spandoek omkaderd door een prachtige aluminium rand.



Privacyschermen

Het Quatroprofiel leent zich uitstekend voor het maken van privacyschermen, terrasafscheidings, schuttingen en andere soorten muren en afscheidingen



Notities



A large, light yellow rectangular area with horizontal lines, intended for taking notes. The lines are evenly spaced and cover most of the page's width and height.



16

Lijm en Kit

Lijm en Kit

CA EPDM 550

CA EPDM 550 is een verspuitbare contactlijm, speciaal ontwikkeld voor het verlijmen van paneelmateriaal aan foam.

Ontworpen voor het buitenshuis bevestigen van:

- Isolatiemateriaal
- Ondergronden als staal, beton, hout, steen, gasbeton
- Folies

Specifieke eigenschappen van CA EPDM 550 zijn:

- Blauw en transparant
- Sneldrogende formule
- Sterke en duurzame verlijming
- Bestendig tegen hoge temperaturen (110°C)
- Opendijd tot 60 minuten

Verpakking: 13,6 kg

Testen wordt aanbevolen



CA FOAM 500

CA FOAM 500 is een één componenten vochtuithardende polyurethaanlijm voor het koud verkleven van vele isolatiematerialen aan diverse ondergronden. Bij het isoleren en het nisoleren van wanden en platte daken wordt met toenemende mate gebruik gemaakt van koude kleefstoffen. Geen risico meer op koudebruggen, geen kans op lekkages en tevens snelle applicatie met significante besparing van loonkosten!

Specifieke eigenschappen van CA FOAM 500 zijn:

- Vochtuitdardend en sterk
- Tot 20% lagere kosten per strekkende en vierkante meter in vergelijking.
- Hechting op isolatiematerialen zoals EPS, PIR, PUR, glaswol, steenwol etc.
- Tussen de 1000 - 1500 strekkende meter lijmsrepen per vat van 17,5 kg.
- Inhoud per vat goed voor minimaal 300 m2 bij een onderlinge streepafstand van 30 cm.
- Succesvolle BDA Windtesten met de TR 27 van Kingspan Insulation BV & Icopal Ned. BV.

Verpakking: 17,5 kg

Testen wordt aanbevolen



Lijm en Kit

CA WOOD 520

CA WOOD 520 is een uiterst sterke, verspuitbare contactlijm die speciaal is ontwikkeld voor het verlijmen van gebogen vormen en ronde hoeken.

Materialen als HPL, foamsorten, folies en meubelfinieren worden door een hoge aanvangshechting moeiteloos op de plaats gehouden.

Vanwege de dunne en fijne verneveling zijn er na verlijming géén lijmsporen te zien bij toepassingen met HOOGGLANS materialen.

- Ultra fijne verneveling
- Hoge aanvangshechting
- Geen lijmsporen bij hoogglans

Specifieke eigenschappen van de CA WOOD 520 zijn:

- Sneldrogend
- Transparant
- Goed zichtbaar na aanbrengen
- Opentijd tot 60 minuten
- Sterke en duurzame verlijming
- Stevig aandrukken is voldoende
- Watervast
- Bestendig tegen hoge temperaturen
- Niet geschikt voor kunststoffen met weekmakers

Verpakking: 12,5 kg.

Testen wordt aanbevolen



Lijm en Kit

PARABOND 600

Hoogwaardige, snel uithardende lijmkit op basis van MS-Polymeer met een zeer hoge aanvangsthechting. Voor het lijmen en monteren van vrijwel alle materialen op alle ondergronden.

Zeer geschikt voor de producten die u in ons assortiment vindt. Voor een goed lijm/kit advies raden wij u aan contact op te nemen met uw contactpersoon binnen Compri Aluminium.



PARABOND CONSTRUCTION

Parabond construction is een elastische voeg- en glaskit en een veelzijdige lijm op basis van hybride polymeren. Blijvend elastisch. Hecht uitstekend op bijna alle materialen: steen, hout, pvc, aluminium, metalen, beton, natuursteen.



PARABOND GLAZING

Parabond Glazing is een elastische glaskit op basis van hybride polymeren. Voor het beglazen van vrijwel alle bestaande glassoorten in alle denkbare kaders. Zowel poreuze als niet poreuze ondergronden.

Binnen en buiten toepasbaar, blijvend elastisch, schimmelwerend, overschilderbaar, uitstekende hechting (ook zonder primer).



Lijm en Kit

PARAPHALT

Met vezels versterkte zwarte voegpasta voor allerhande reparatiewerken op bitumineuze ondergronden. Waterdichte detailafwerking van voegen, naden, dakrandafsluiting en doorvoer, lichtkoepels, schoorstenen, ventilatiekokers, regenwaterafvoeren, grintbakken enz.

- Kant-en-klaar: koud verwerkbaar
- Hecht meteen op vrijwel alle bouwmaterialen
- Tixotroop: druipt of vloeit en morst niet, trekt geen draden
- Geen primer nodig
- Asbestvrij
- Blijft flexibel na verwerking en uitharding
- Vochtbestendig
- Economisch in gebruik
- Niet brandbaar bij gewoon gebruik
- Hoog isoleren vermogen
- Bescherming tegen roest en vocht

Kleur: zwart

Verpakking: koker van 310 ml en bus van 6 kg.



PARAPHALT LIQUID

Half vloeibare bestrijking voor het waterdicht maken en renoveren van daken en goten. Dichting, bescherming, renovatie en onderhoud van daken in roofing, zink, asbestcement, golfplaten.

- Hecht ook op natte ondergronden
- Uitstekende hechting op de meeste bouwmaterialen
- Corrosiewering van metalen oppervlakten
- Bescherming van leidingen
- Dichting van funderingen

Kleur: zwart

Verpakking: bus van 1 kg, 5 kg, 10 kg en 25 kg.



Lijm en Kit

PARAPHALT PRIMER

Hechtlaag voor het aanbrengen van roofing of bitumineuze renovatieproducten. Verbetert aanzienlijk de kleefkracht tussen de ondergrond en het aan te brengen materiaal. Fixeert stoffige en absorberende oppervlakken. Bescherming van beton, metselwerk.
Droogtijd: +/- 30 minuten.

Kleur: zwart

Verpakking: bus van 5 kg en 10 kg.



PARAPHALT REFLEX

Vloeibare, zilverkleurige lak die een UV-werende afwerkingslaag vormt. Hecht op zink, plaat, beton. Toepassen na het plaatsen van nieuwe roofing of op Paraphalt Liquid. Voorkomt vroegtijdige slijtage en het vormen van scheurtjes in de roofing. Beschermt tegen corrosie en remt mosvorming af. Biedt ook thermische isolatie.

Kleur: zilverkleurig

Verpakking: bus van 1 kg, 5 kg, 10 kg en 25 kg.



PARAROOF PRIMER

PARAROOF PRIMER wordt gebruikt als hechtlaag voor het aanbrengen van PARAROOF SUPER. Het gebruik bevordert aanzienlijk de onmiddellijke hechting van PARAROOF SUPER.

- Watergebaseerd
- Droogt transparant op
- Op poreuze en niet-poreuze ondergronden: kunstleien, bakstenen, gevelstenen, dakpannen, beton.

Verpakking: bidon van 5 kg en 25 kg.



PARAROOF SUPER

PARAROOF SUPER is een semi-vloeibare acrylaatcoating voor het waterdicht maken van horizontale of hellende daken, muren en golfplaten. Pararroof Super geeft aan het dak of façade een lange duurzame bescherming.

Kleur: Leigrijs (andere kleuren op aanvraag)

Verpakking: emmer van 5 kg, 10 kg en 25 kg.





17

Projectbegeleiding en montage

Projectbegeleiding en montage

Advies en projectbegeleiding

Bij Compri Aluminium zijn wij dagelijks bezig met het testen en verbeteren van onze producten. De Research & Development afdeling werkt nauw samen met onze leveranciers en heeft bewezen dat zij in staat is producten te maken die nieuw en innovatief zijn.

Verschillende producten hebben wij in overleg met onze afnemers ontwikkeld. Van speciale geëxtrudeerde profielen tot gezette plantenbakken. Compri Aluminium heeft al een aantal unieke en gepatenteerde producten op haar naam staan.

Compri Aluminium begeleidt u graag in het traject van ontwerp tot montage. Aan de hand van de door u aangeleverde tekeningen kunnen wij een offerte maken voor het benodigde materiaal. Als de offerte akkoord is bevonden kan onze technische dienst uw project exact inmeten, detail tekeningen maken en advies geven op locatie.



Projectbegeleiding en montage

Montage

Met eigen monteurs langs de weg en een groot netwerk van beschikbare monteurs kunnen wij als Compri Aluminium een project monteren van 5 bakgoten maar ook een project van 1500 meter muurafdekprofiel.

Doordat wij onze monteurs regelmatig bijscholen en controleren kunt u er van op aan, dat de door u bestelde profielen op de juiste manier gemonteerd worden.

Als u gebruikt maakt van onze projectbegeleiding service hoeft u zich helemaal nergens meer zorgen over te maken. We meten in, produceren en monteren de gevraagde profielen binnen de afgesproken tijd. Is het wenselijk dat wij vanaf het maken van de offerte er al bij betrokken worden? Geen probleem! Vanaf een bepaald bestelvolume kunnen wij zelfs een projectleider in company plaatsen bij u.

Montage bij Compri Aluminium betekent voor u een vast aanspreekpunt en altijd VCA gecertificeerde monteurs op uw bouwplaats.

Met uitstekende referenties en een nette werkwijze is onze montageploeg een ploeg om op te bouwen.



Projectbegeleiding en montage

Warehouse en ontwikkeling

Compri Aluminium is ook uw partner voor het ontwikkelen van nieuwe profielen en profiel systemen. Daarnaast kunnen wij uw profiel of profielsysteem op voorraad houden en dagelijks uitleveren door heel Nederland.

Samen met u wordt er gekeken naar een passend profiel. Onze technisch adviseurs betrekken u bij de ontwikkeling van het profiel en begeleiden u stap voor stap door het proces.

Nu uw profiel op voorraad ligt hoeft u alleen nog maar de orders naar Compri Aluminium te sturen en wij bezorgen de profielen bij uw klanten.

Alle bewerkingen gebeuren intern bij Compri Aluminium waardoor wij een snelle levertijd kunnen garanderen.





18

Oppervlakte behandeling

Oppervlakte behandeling

Poedercoaten

Poederlakken of poedercoaten is een elektrostatisch verfproces waarbij met perslucht, negatief geladen poeder op een positief geladen werkstuk verstoven wordt. Hierdoor blijft het poeder tijdelijk aan het werkstuk plakken waarna het in een oven gesmolten of uitgemoffeld wordt. Het kenmerk van een poederlak proces is dat, nadat de poeder (1-120 µm) is opgebracht, deze bij een hogere temperatuur, meestal boven de 50 graden Celsius aan elkaar smelt en aan het substraat of onderlaag hecht. Door het elektrostatisch principe (spanningsverschil tussen het poeder en het werkstuk) blijft het poeder aan het werkstuk kleven. Het opladen van de poederdeeltjes kan zowel door het creëren van een spanningsveld als door het opwekken van wrijving in het pistool.

Voordelen

Het voordeel van het poederlakken is dat bij dit lakproces er nagenoeg geen oplosmiddel vrijkomt. Hierdoor geeft dit proces een lage milieubelasting. In combinatie met voorbehandelingen zoals thermisch verzinken, geeft poedercoaten een zeer duurzame bescherming tegen corrosie en is het goed bestand tegen extreme weersinvloeden. De toegepaste poeders zijn meestal op polyesters, epoxy, polyethyleen of een hybride (combinatie van polyester en epoxy) basis.

Milieu en kwaliteitseisen

Het moffelen gebeurt volgens de VMRG-kwaliteitseisen en adviezen uit 1993 en de geldende qualicoat voorschriften.



Poedercoaten speciaal

Compri Aluminium is voortdurend op zoek naar alternatieven en aanvullingen op het complete productgamma. Een vernieuwing in ons assortiment is het poedercoaten in metaal kleuren. Doordat wij een echt laagje koper of een ander gewenst metaal op het aluminium aanbrengen krijgt u een prachtige uitstraling van het product.

Doordat aluminium in vergelijking met andere metalen weinig weegt en bijvoorbeeld veel goedkoper is dan koper heeft u de voordelen van aluminium met de uitstraling van bijvoorbeeld koper of cortenstaal.



Oppervlakte behandeling

Anodiseren

Anodiseren is een oppervlaktebehandeling om metalen zoals aluminium en titanium te voorzien van een oxidelaag. Dit gebeurt door middel van een elektrolytische behandeling. De oxidelaag is hard, poreus en slijtvast. Daarna kan door afsluiten van de poriën (sealen) de corrosiebestendigheid worden verbeterd. Men onderscheidt drie typen anodiseren: met chroomzuur (type I), met zwavelzuur (type II), hard anodiseren (type III). Bij aluminium kan de oxidelaag, met type II anodiseren, tot 25 µm dik zijn. Standaard dikte is 12 µm. Het anodiseerproces bestaat uit de volgende processtappen;

Reinigen

Als eerste wordt het te bedekken metaal gereinigd om het vuil en de natuurlijke oxidelaag te verwijderen. Eventuele reductie van de dikte door etsen met een zuur, om uiteindelijk op de oorspronkelijke maat uit te kunnen komen (het zogenoemde maatvast anodiseren).

Het eigenlijke anodiseren

Het laten aangroeien van een laag oxidekristallen met behulp van gelijkstroom, door het te bedekken metaal in een bad met zwavelzuur of chroomzuur te plaatsen waarbij het metaal als anode geschakeld is (een vorm van elektrolyse), vandaar de benaming anodiseren. Tijdens of na het aangroeien kunnen de poreuze kristallen met verschillende kleurstoffen (pigmenten) gekleurd worden.

Sealen

Het sealen van de poreuze kristallen door stoom of kokend heet water. Bij hard anodiseren, type III anodiseren, is de laagdikte standaard 25 µm tot maximaal 50 µm. Een hard-anodiseerlaag is van nature donkerder gekleurd en moeilijker in een specifieke kleur te brengen.

Milieu en kwaliteitseisen

Het anodiseren van Compri Aluminium gebeurt volgens de meest recent VMRG-kwaliteitseisen en adviezen. Ook de geldende Qualanod worden in acht genomen.

Garantie

Op alle oppervlakte behandelingen van Compri Aluminium geldt een garantie van 5 jaar.

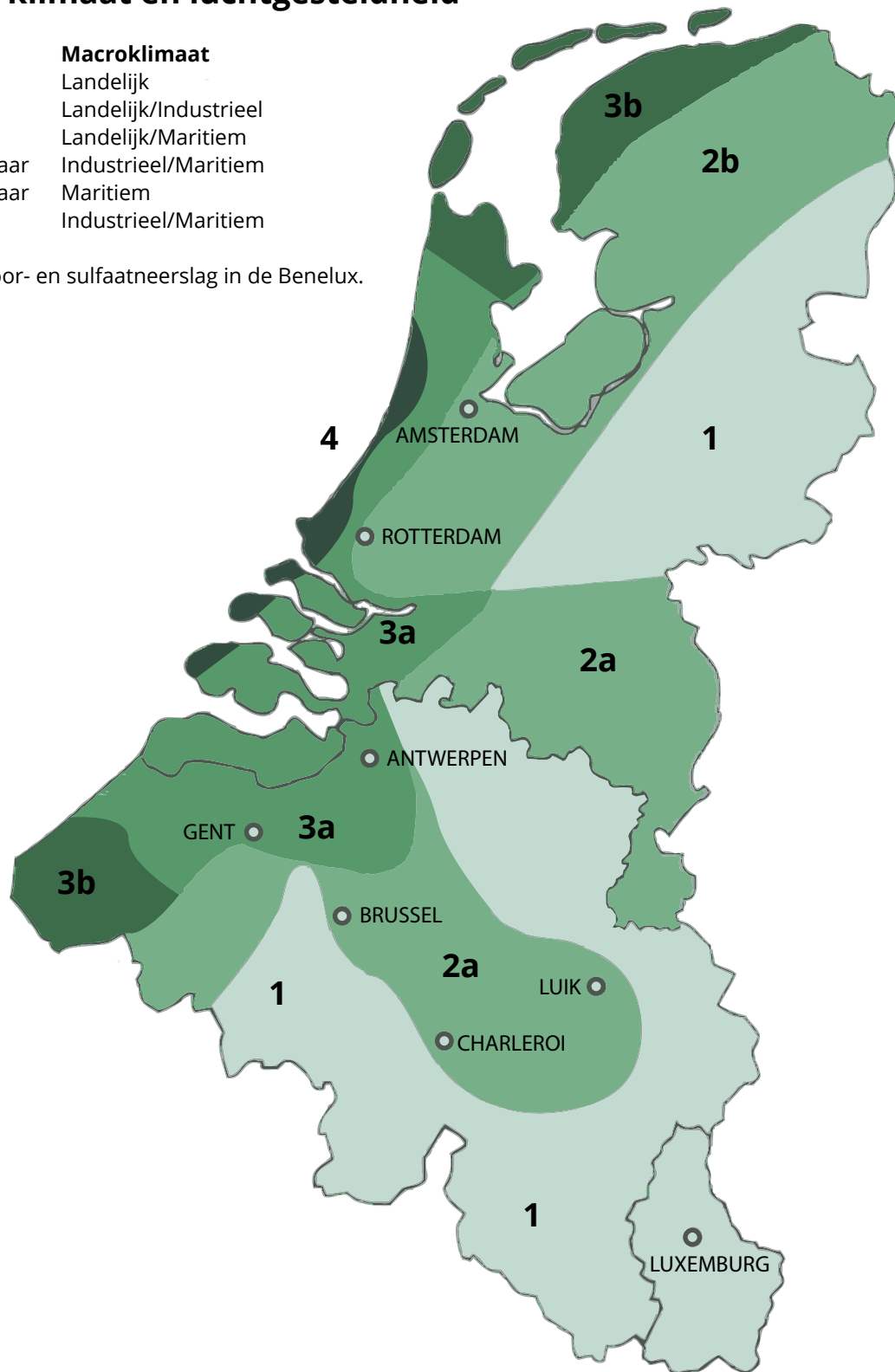


Oppervlakte behandeling

Invloed van klimaat en luchtgesteldheid

	Belasting	Macroklimaat
1.	Licht	Landelijk
2a.	Matig	Landelijk/Industrieel
2b.	Matig	Landelijk/Maritiem
3a.	Middel/zwaar	Industrieel/Maritiem
3b.	Middel/zwaar	Maritiem
4.	Zwaar	Industrieel/Maritiem

Belasting door chloor- en sulfaatneerslag in de Benelux.



Oppervlakte behandeling

ral 1000	ral 1001	ral 1002	ral 1003	ral 1004	ral 1005	ral 1006	ral 1007
ral 1011	ral 1012	ral 1013	ral 1014	ral 1015	ral 1016	ral 1017	ral 1018
ral 1019	ral 1020	ral 1021	ral 1023	ral 1024	ral 1027	ral 1028	ral 1032
ral 1033	ral 1034	ral 2000	ral 2001	ral 2002	ral 2003	ral 2004	ral 2008
ral 2009	ral 2010	ral 2011	ral 2012	ral 3000	ral 3001	ral 3002	ral 3003
ral 3004	ral 3005	ral 3007	ral 3009	ral 3011	ral 3012	ral 3013	ral 3014
ral 3015	ral 3016	ral 3017	ral 3018	ral 3020	ral 3022	ral 3027	ral 3031
ral 4001	ral 4002	ral 4003	ral 4004	ral 4005	ral 4006	ral 4007	ral 4008
ral 4009	ral 5000	ral 5001	ral 5002	ral 5003	ral 5004	ral 5005	ral 5007
ral 5008	ral 5009	ral 5010	ral 5011	ral 5012	ral 5013	ral 5014	ral 5015
ral 5017	ral 5018	ral 5019	ral 5020	ral 5021	ral 5022	ral 5023	ral 5024
ral 6000	ral 6001	ral 6002	ral 6003	ral 6004	ral 6005	ral 6006	ral 6007
ral 6008	ral 6009	ral 6010	ral 6011	ral 6012	ral 6013	ral 6014	ral 6015
ral 6016	ral 6017	ral 6018	ral 6019	ral 6020	ral 6021	ral 6022	ral 6024
ral 6025	ral 6026	ral 6027	ral 6028	ral 6029	ral 6032	ral 6033	ral 6034
ral 7000	ral 7001	ral 7001	ral 7002	ral 7003	ral 7004	ral 7005	ral 7006
ral 7008	ral 7009	ral 7010	ral 7011	ral 7012	ral 7013	ral 7015	ral 7016
ral 7021	ral 7022	ral 7023	ral 7024	ral 7026	ral 7030	ral 7031	ral 7032
ral 7033	ral 7034	ral 7035	ral 7036	ral 7037	ral 7038	ral 7039	ral 7040
ral 7042	ral 7043	ral 7044	ral 8000	ral 8001	ral 8002	ral 8003	ral 8004
ral 8007	ral 8008	ral 8011	ral 8012	ral 8014	ral 8015	ral 8016	ral 8017
ral 8019	ral 8022	ral 8023	ral 8024	ral 8025	ral 8028	ral 9001	ral 9002
ral 9003	ral 9004	ral 9005	ral 9010	ral 9011	ral9016	ral 9017	ral 9018

Bovenstaande standaard RAL kleuren zijn bij benadering. Kleuren kunnen afwijken.

Notities



A large, light yellow rectangular area with horizontal lines, intended for taking notes. The lines are evenly spaced and run across the width of the area.



19

Machinebewerkingen

Machinebewerkingen

Bewerkingen

Naast onze grote voorraad en warehousing formule beschikt Compri Aluminium over een uitgebreide productie faciliteit voor de bewerking van aluminium en RVS profielen, en plaatmateriaal.

De onderstaande bewerkingen kunnen wij voor u uitvoeren:

- Lassen
- Zagen
- Pons - nibbelen
- Boren
- Beschermfolie aanbrengen
- Antidreunfolie plakken
- Knippen
- Zetten
- Walsen
- Anodiseren
- Poedercoaten
- Lasersnijden

Kijk voor een overzicht van onze bewerkingen op www.youtube.com/comprialuminium

of scan onderstaande code.



Machinebewerkingen

Walsen en buigen

Bent u op zoek naar een rond of gebogen profiel? Ook daarvoor kunt u bij ons terecht!

- Buigwerk profielen
- Van eenvoudige tot zeer complexe projecten
- Ramen, deuren, zwembadoverkappingen, verlichting, etc.
- Stukwerk, massaproductie en orders op afroep
- Onbeperkt gamma productvormen
- Buigen van aluminium en RVS
- Profielen van een zeer kleine tot zeer grote diameter

Vertrouw op onze vakkennis en onze expertise

- Procesbegeleiding
- Advies bij het ontwerp, vanaf de ontwikkeling
- Zeer nauwkeurig kwalitatief buigwerk
- Nabewerking, zoals las-, lak-, pons-, zaag- en montagewerk
- De volledig logistieke oplossing



Notities



A large rectangular area with a light yellow background and horizontal lines, intended for taking notes. The lines are evenly spaced and cover most of the page's width and height.



20

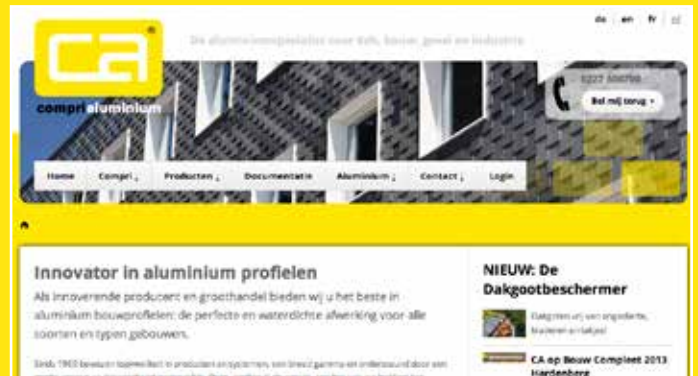
Algemene informatie

Algemene informatie

www.compri-aluminium.nl

Compri Aluminium is 24 uur per dag bereikbaar. Tevens is de webshop bereikbaar voor het maken van een offerte en het plaatsen van bestellingen.

Via onze website www.compri-aluminium.nl kunt u inloggen en uw bestelling plaatsen. U krijgt dan zo snel mogelijk een bevestiging van ons dat uw bestelling is geplaatst en dan weet u direct wanneer de materialen worden afgeleverd. Beheer zelf uw prijsaanvragen en orders vanuit onze webshop.



Bestekservice

Via onze webshop en website heeft u toegang tot de meest actuele bestekteksten van onze producten. Ze kunnen in elk wenselijk formaat worden gedownload. Mocht u de bestanden aangeleverd willen hebben dan kunt u een mail sturen naar info@compri-aluminium.nl



Certificering

Compri Aluminium is op meerdere punten gecertificeerd. Daarnaast zijn ook een aantal van onze producten voorzien van certificaten. Op onze website zijn de certificaten te downloaden via de webshop of via het documentatie centrum. Onze algemene voorwaarden zijn ook via de website te downloaden.



Social media

Compri Aluminium is actief te vinden op social media kanalen als YouTube, Facebook en LinkedIn. Volg ons en blijf op de hoogte van innovaties, projecten en aanbiedingen.



Algemene informatie

Standaard levertijden van Compri Aluminium

Bouwprofielen

Brute	Binnen 48 uur*
Geanodiseerd	2-3 weken
Gemoffeld	1-2 weken

Zetwerk

Brute	Binnen 1-2 weken**
Geanodiseerd	Binnen 2-3 weken**
Gemoffeld	Binnen 2-3 weken**

Handelsprofielen

Brute	Binnen 48 uur*
Geanodiseerd	2-3 weken
Gemoffeld	1-2 weken

Dakrandprofielen

Brute	Binnen 48 uur*
Gemoffeld uit voorraad	Binnen 48 uur*
Geanodiseerd uit voorraad	Binnen 48 uur*
Geanodiseerd	2-3 weken
Gemoffeld	1-2 weken

Plaatmateriaal

Brute	Binnen 48 uur*
Geanodiseerd	1-2 weken
Gemoffeld	1-2 weken

Bovenstaande levertijden gelden voor zowel bedrijfsadres als bouwplaats.

Levertijden zijn onderhevig aan het actuele voorraadniveau van Compri Aluminium. Vraag onze verkoopafdeling naar het actuele voorraadniveau.

*Binnen 2 werkdagen mits besteld voor 13:00 uur en voorradig.

**Na goedkeuring tekenwerk.

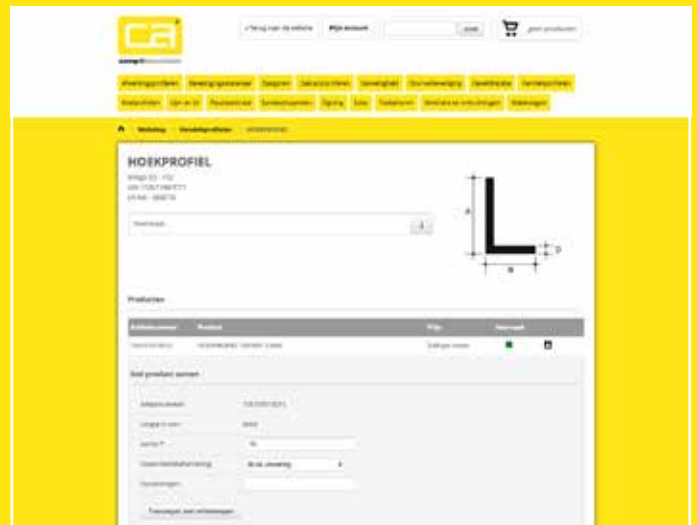
Dit zijn de standaard levertijden van Compri Aluminium. Afwijkende levertijden zijn altijd mogelijk in overleg.



Algemene informatie

Stap 4: Specificeer maatvoering

De aangegeven maten zijn de maten die van toepassing zijn op het type profiel dat u heeft gekozen. Door op het plus teken naast de gewenste maatvoering te klikken kunt u de maatvoering en de wensen specificeren.



Stap 5: Voeg artikel toe

Indien het artikel en de maatvoering naar wens zijn drukt u op de knop Toevoegen aan winkelwagen om het artikel aan uw winkelwagen toe te voegen.



Stap 6: Plaats bestelling

Indien de gemaakte offerte naar wens is kunt u de informatie in het formulier aanvullen en de bestelling plaatsen. Om de bestelling te kunnen plaatsen dient u wel akkoord te gaan met de algemene voorwaarden.



Algemene informatie

Onderhoudsvorschriften Compri Aluminium

Om de kwaliteit van uw aluminium ook door de jaren heen te garanderen is het zaak dat u het volgens onze voorschriften onderhoudt.

De methodes en frequenties van reiniging zijn afhankelijk van de atmosfeer waarin het aluminium zich bevindt en van de wijze waarop dit is behandeld.

Aluminium dat regelmatig door regenwater wordt gereinigd en niet is toegepast in een uitgesproken zee- of industriële atmosfeer, dient minimaal tweemaal per jaar te worden gereinigd.

Aluminium dat regelmatig door regenwater wordt gereinigd en tevens is toegepast in een uitgesproken zee- of industriële atmosfeer dient minimaal tweemaal per jaar te worden schoongemaakt.

Aluminium dat niet regelmatig door regenwater wordt gereinigd (onverschillig in welke atmosfeer) moet tenminste driemaal per jaar worden schoongemaakt.

Geanodiseerd aluminium

Geanodiseerd aluminium dat slechts in lichte mate vervuild is, kan met lauw water worden gereinigd. Men dient aan het water een reinigingsmiddel toe te voegen, waarbij geen aantasting kan optreden. Met veel water naspoelen, opdat het gebruikte reinigingsmiddel volledig van het aluminium verwijderd is.

Voor geanodiseerd aluminium dat in grotere mate vervuild is gelden andere voorschriften. Er zijn speciale, voor dit doel ontwikkelde, producten. Indien het juiste product wordt toegepast, is de kans op beschadiging uitgesloten. Ook bij deze vorm van vervuiling moet er rijkelijk nagespoeld worden met schoon water.

Let op: Gebruik voor het reinigen van geanodiseerd aluminium geen alkalische middelen.

Gemoffeld aluminium

Bij een lichte mate van vervuiling kunt u gemoffeld aluminium het beste schoonmaken met een schone zachte doek en schoon warm water. Mocht het nodig zijn dan een neutraal wasmiddel toevoegen. Na het afnemen rijkelijk naspoelen met schoon water en afnemen met een droge doek.

Bij een grotere mate van vervuiling de aluminium producten wassen met water en een mild werkende zeep. Daarna goed afspoelen en nadrogen. Mocht er dan, in het uiterste geval, nog vuil achterblijven dan kunt u het aluminium het beste schoonmaken met een polijstende cleaner. Deze schurende middelen dienen uiterst spaarzaam te worden gebruikt en alleen als voorgenoemde manieren niet werken. Het is zaak dat u de polijstende producten gelijkmatig aanbrengt en over het hele gemoffelde product toepast.

Let op: Gebruik voor het reinigen van aluminium in het algemeen nooit staalwol, metalen borstels, schuurpapier of schuurmiddelen.

Algemene informatie

Vragen

Heeft u vragen over producten, mogelijkheden of andere specifieke vragen dan kunt u contact opnemen met Compri Aluminium via onderstaande gegevens.

Telefoon: 0227-606700
Fax: 0227-606710
E-mail: info@compri-aluminium.nl

Bestellen of aanvragen per telefoon

U kunt tijdens onze openingstijden altijd contact opnemen met ons verkoopteam via de telefoon. Zij zullen u te woord staan en uw eventuele vragen beantwoorden.

Verkoop: 0227-606704
Calculatie: 0227-606705
Werkvoorbereiding: 0227-606712

Bestellen of aanvragen per fax/mail

U kunt uw fax naar de verkoop afdeling sturen via onderstaand fax nummer. Wij zullen uw offerte aanvraag of bestelling dan in behandeling nemen en zo snel mogelijk een orderbevestiging of offerte mailen. U kunt uw aanvraag faxen naar het nummer 0227-606710 of rechtstreeks mailen naar info@compri-aluminium.nl.

Bestellen of aanvragen via de webshop

U kunt bij onze verkoopafdeling een inlogcode aanvragen voor onze webshop/klantzone. Via onze webshop kunt u alle producten bekijken en direct bestellen. In de klantzone vindt u overzichten van bestellingen, facturen en andere relevante informatie.

Afspraak

Spreekt u liever persoonlijk met een technisch verkoopadviseur van Compri Aluminium? Dat kan! Wij hebben een aantal adviseurs die bij u langs kunnen komen om een offerte op maat te maken. Voor een afspraak kunt u ons bereiken op 0227-606700.

Bedrijfsgegevens

Compri Aluminium
Aambeeld 20
1671 NT Medemblik
Tel: 0227-606700
Fax: 0227-606710
info@compri-aluminium.nl
www.compri-aluminium.nl

K.v.K.: 37132188
BTW: NL817827614B01
IBAN: NL75 RABO 0304 3281 54
Rabobank 30.43.28.154

Openingstijden

Maandag	7:30 – 17:00
Dinsdag	7:30 – 17:00
Woensdag	7:30 – 17:00
Donderdag	7:30 – 17:00
Vrijdag	7:30 – 16:00
Zaterdag	gesloten
Zondag	gesloten

Algemene voorwaarden

De algemene voorwaarden zijn te downloaden via www.compri-aluminium.nl of kunnen op verzoek worden toegestuurd.

Notities



A large rectangular area with a light yellow background and horizontal lines, intended for taking notes. The lines are evenly spaced and cover most of the page's width and height.

